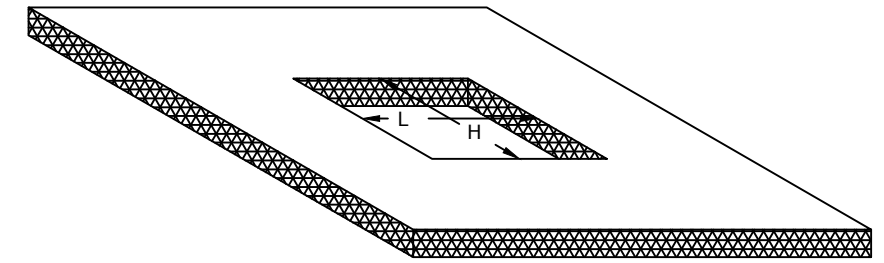


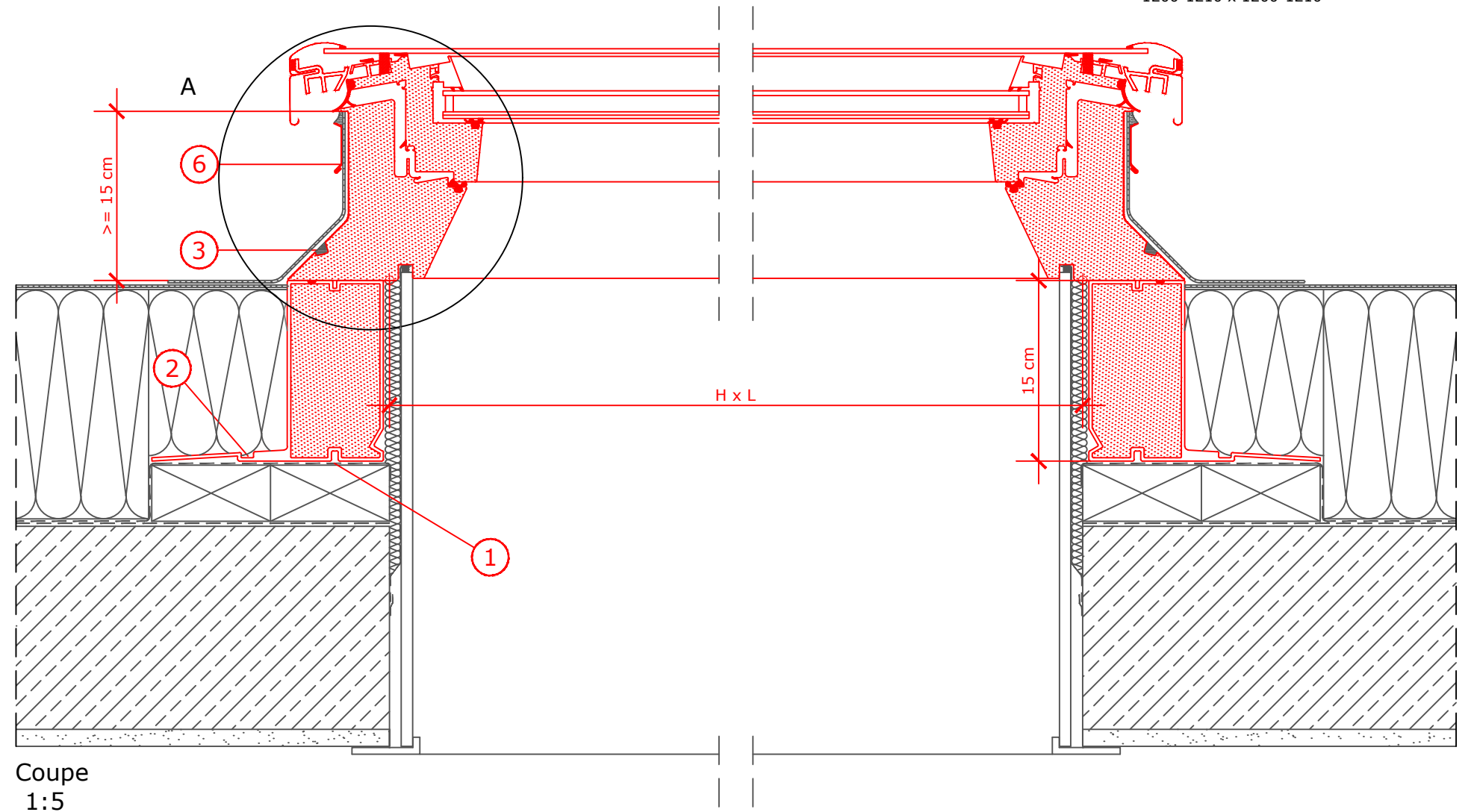
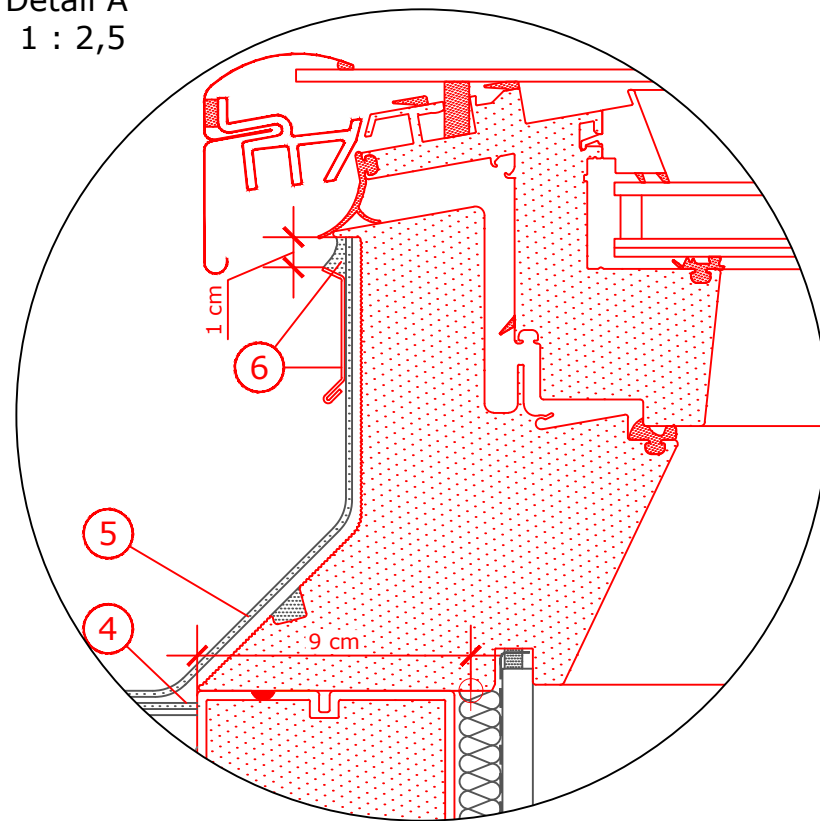
Dimensions en cm

CVP	H x L	H1
060060	60 x 60	21
060090	60 x 90	21
080080	80 x 80	21
090090	90 x 90	21
090120	90 x 120	21
100100	100 x 100	21
100150	100 x 150	21
120120	120 x 120	21



Ouverture dans la toiture =(L) x (H)
 600-610 x 600-610
 800-810 x 800-810
 600-610 x 900-910
 900-910 x 900-910
 1000-1010 x 1000-1010
 1200-1210 x 1200-1210

Detail A
1 : 2,5



Coupe
1:5

1. Pare-vapeur
2. VELUX Rehausse de base ZCE
3. VELUX Fenêtre de toit plat CVP
4. Sous-toiture
5. Membrane d'étanchéité
6. VELUX Kit de fixation mécanique (ZZZ 220) (en option)

Installation dans une pente comprise entre 5 ° et 15 °

NOTE:
 Les éléments constituant la toiture sont
 seulement indicatifs.
 Notice de pose sur demande.

VELUX

Fenêtre pour toit plat VELUX
 CVP/CFP + ISD 2093

05.01b
 VB-0716