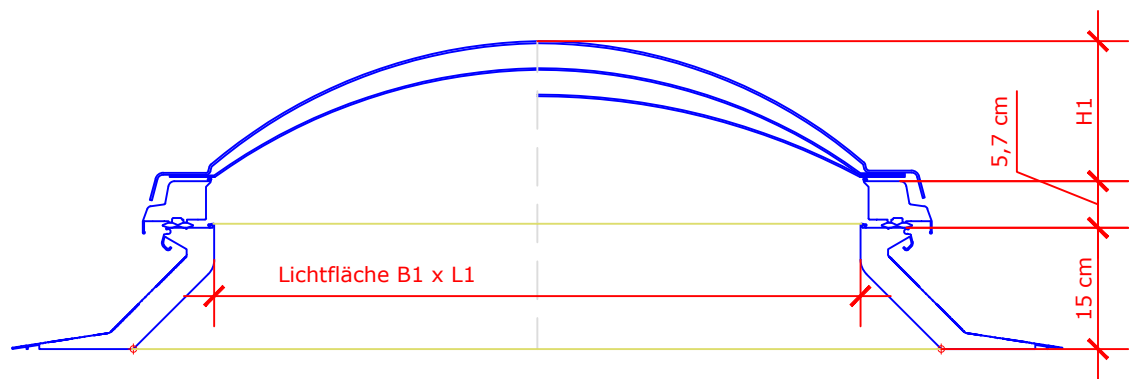
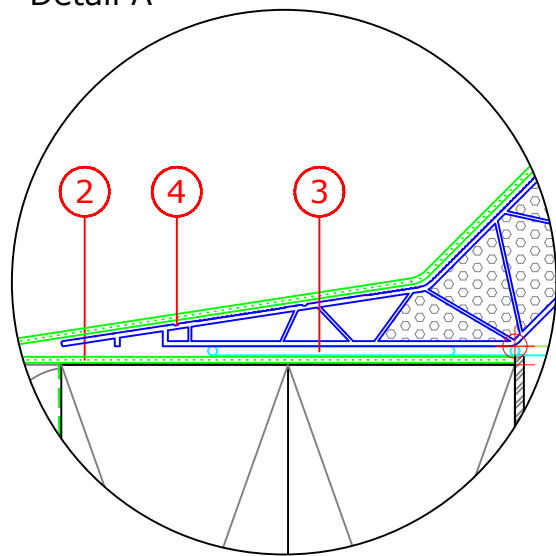


Dachausschnitt und Abmessungen, Angaben in cm

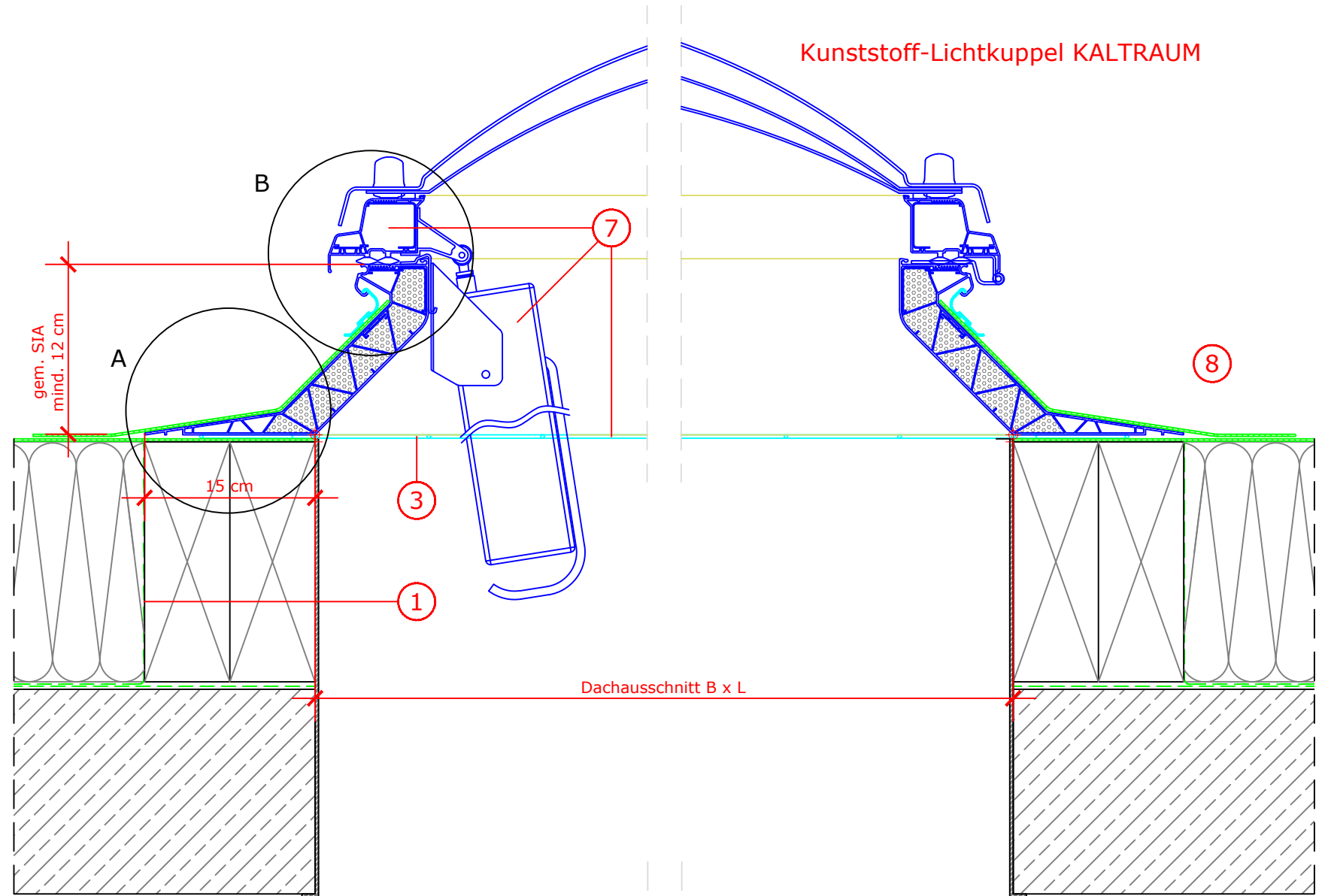
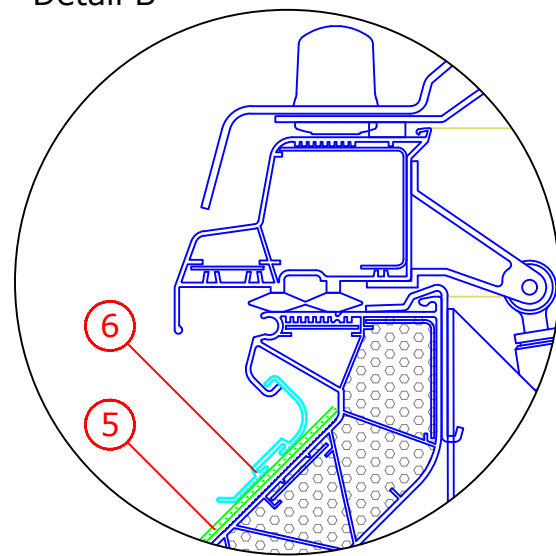
CVJ 0210	B x L	B1 x L1	H1
060060	60 x 60	40 x 40	13,7
080080	80 x 80	60 x 60	17,7
090060	90 x 60	70 x 40	17,7
090090	90 x 90	70 x 70	19,7
100100	100 x 100	80 x 80	21,7
120090	120 x 90	100 x 70	19,7
120120	120 x 120	100 x 100	26,8
150100	150 x 100	130 x 80	21,7
150150	150 x 150	130 x 130	32,8



Detail A



Detail B



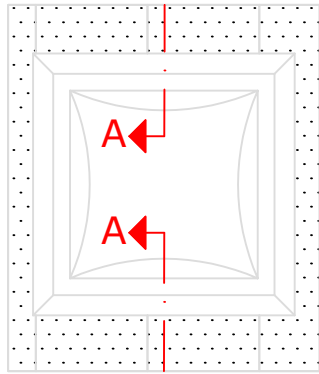
Schnitt A - A

1. Dampfbremse über Bohlenkranz bis an den Dachausschnitt heranführen.
2. Einlagige Flächenbahn über den Adapterkranz bis an den Dachausschnitt heranführen.
3. VELUX Durchsturzgitter separat mit der Unterkonstruktion oder zusammen mit der Lichtkuppel verschrauben.
4. VELUX Lichtkuppel mit Unterkonstruktion verschrauben.
5. SKA-Anschlussbahn bis OK Aufsetzkranz führen, umlaufend aufkleben und am unkaschierten Schweißrand mit der Flächenbahn verschweißen.

6. VELUX Befestigungsschienen: Befestigungsschienen mit beiliegenden Schrauben am Aufsetzkranz fixieren.
7. VELUX Lüfterrahmen und Motor montieren. Dafür eine Öffnung im Durchsturzgitter herstellen.
8. Zuglassener Dachneigungsbereich für die dargestellte Einbausituation: 0 ° bis 15 °

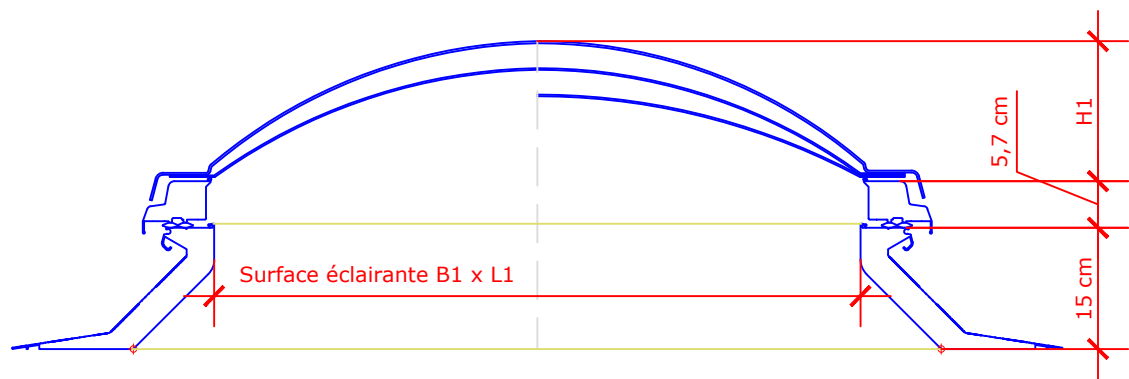
Dies sind unverbindliche Einbauvorschläge, VELUX erbringt in diesem Zusammenhang keine Planungsleistungen und übernimmt hierfür keine Gewährleistung.

Fenstertyp	VELUX Lichtkuppel CVJ, elekt. offenbar, Kranzhöhe 15 cm wahlweise mit 2- oder 3-schaliger Acrylkuppel ISJ
Eindeckrahmen	Bauseitige Abdichtung
Innenverkleidung	ohne
Zubehör	VELUX Durchsturzgitter ZZZ 257, VELUX Befestigungsschienen ZZZ 210J
Dachkonstruktion	Flachdach, Betondach mit oberliegender Wärmedämmung, Abdichtung mit Kunststoffdachbahn, innen mit Dampfsperre
Dacheindeckung	1 Lage Kunststoffdachbahnen mit Anschlussbahnen
Format DIN A3	M 1:5/1:2,5 08.02.2022 Blatt 1 von 1 Detail CH-195

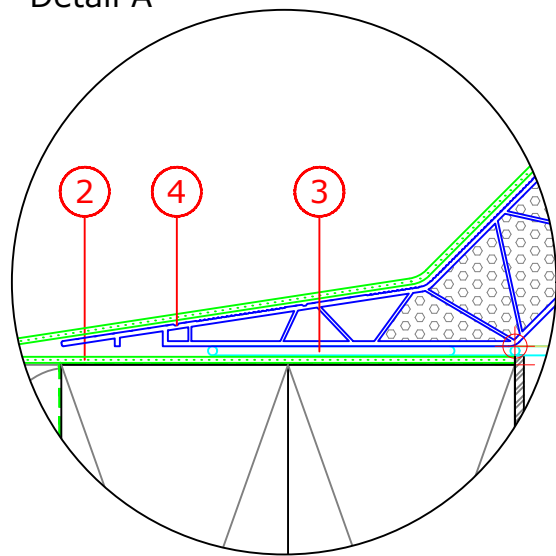


Découpe du toit et dimensions, données en cm

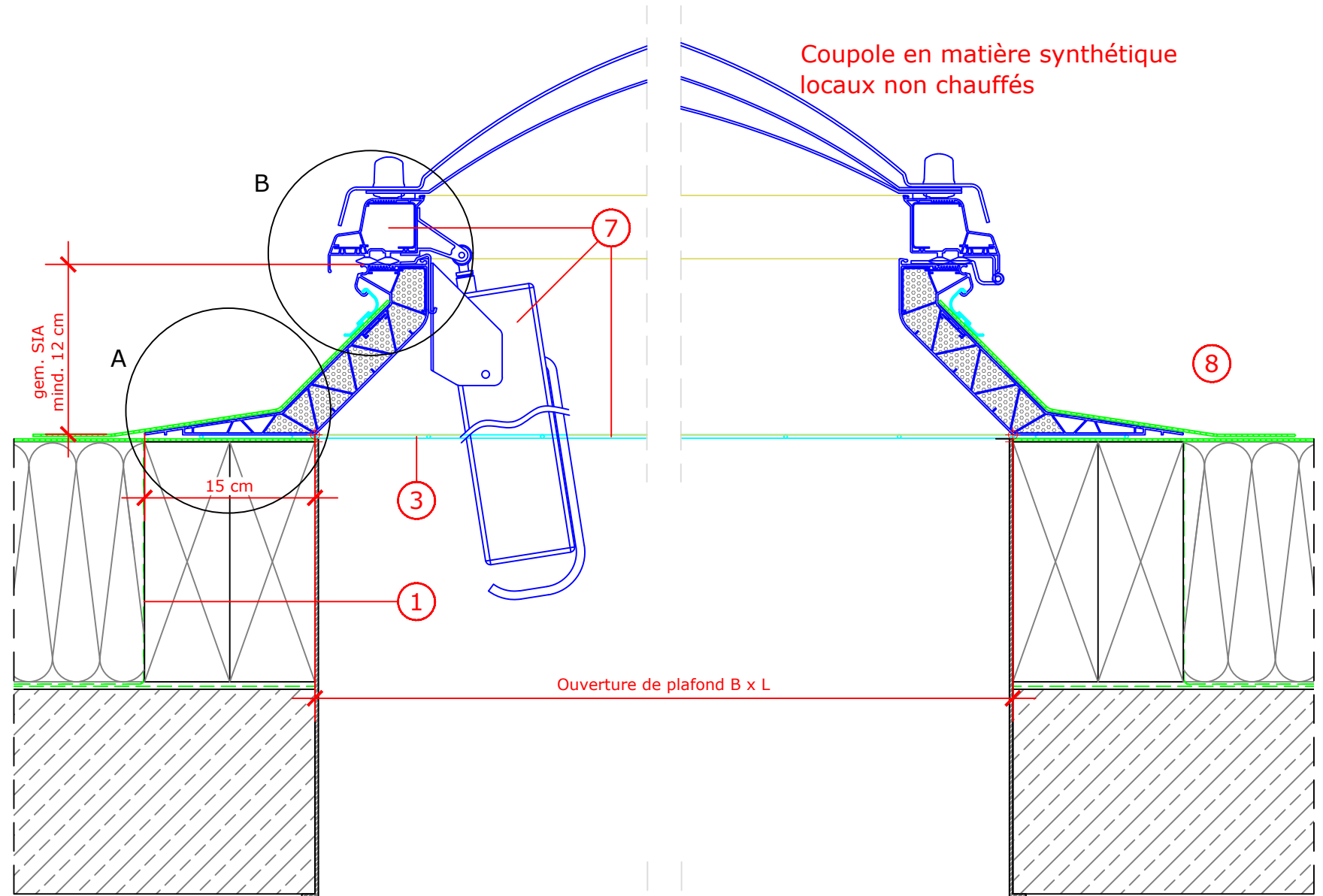
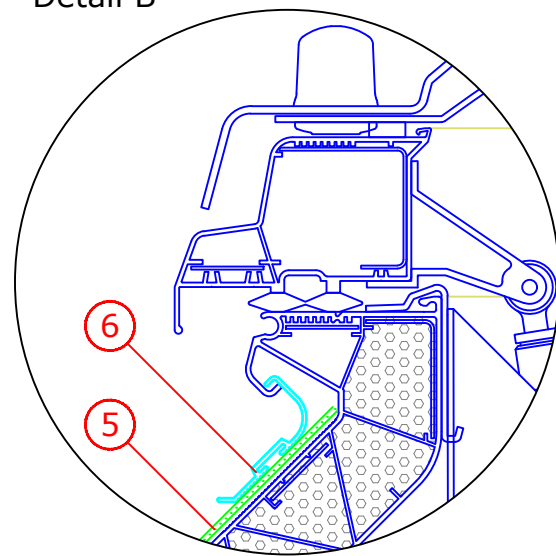
CVJ 0210	B x L	B1 x L1	H1
060060	60 x 60	40 x 40	13,7
080080	80 x 80	60 x 60	17,7
090060	90 x 60	70 x 40	17,7
090090	90 x 90	70 x 70	19,7
100100	100 x 100	80 x 80	21,7
120090	120 x 90	100 x 70	19,7
120120	120 x 120	100 x 100	26,8
150100	150 x 100	130 x 80	21,7
150150	150 x 150	130 x 130	32,8



Détail A



Détail B



Coupe A - A

- Approcher le pare-valeur de la découpe du toit par le biais de la couronne de planches.
- Poser la bande de surface monocouche jusqu'à la découpe du toit.
- Visser la grille d'accès VELUX séparément sur la sous-construction ou avec la coupole.
- Visser la coupole VELUX sur la sous-construction.
- Amener la bande de raccordement SKA jusqu'au bord supérieur de la costière, la coller sur tout le pourtour et la souder à la bande de surface au niveau du bord de soudure non doublé.
- Rail de fixation VELUX : fixer le rail de fixation sur la costière avec les vis fournies.
- Installer VELUX Kit de cadre de ventilation avec moteur. Pour cela, faire une ouverture dans la grille antichute.
- Plage d'inclinaison de toit autorisée pour la situation de montage représentée : 0 ° à 15 °.

Il s'agit de propositions de montage sans engagement, VELUX ne fournit aucune prestation de planification dans ce contexte et n'assume aucune garantie à cet égard.

Type de fenêtre	VELUX coupole en matière synthétique CVJ, ouverture électrique, hauteur de la costière 15 cm; au choix avec coupole 2- ou 3-parois acrylique ISJ
Embrasure intérieure	-
Accessoires	VELUX grille antichute ZZZ 257, selon GS-BAU-18 VELUX Rail de fixation ZZZ 210J
Construction du toit	Toit plate, toit en béton avec isolation thermique sur le dessus. Etanchéité avec une membrane synthétique, avec pare-vapeur.
Prod. de raccordement	Couche de lés de toiture synthétiques avec lés de raccordement
Format DIN A3	M 1:5/1:2,5 08.02.2022 Feuille 1 de 1 Detail CH-195