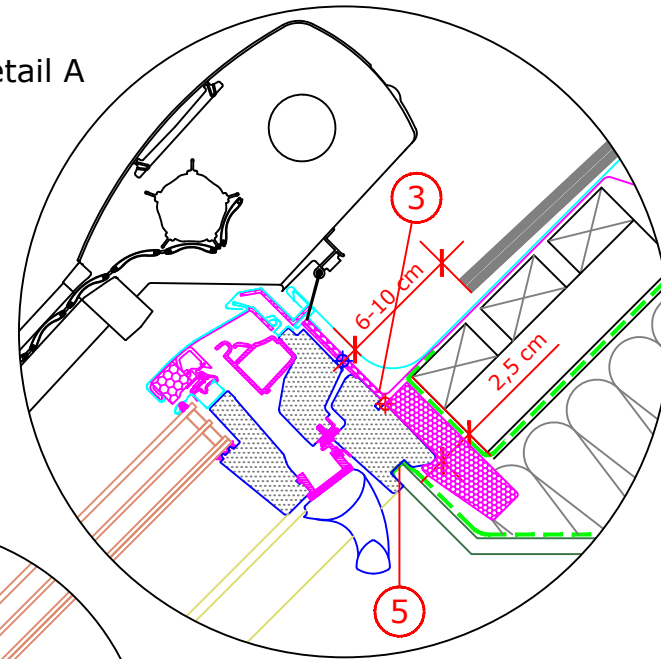
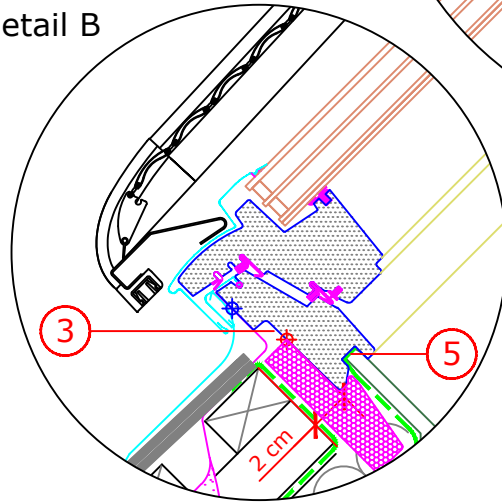


Detail A

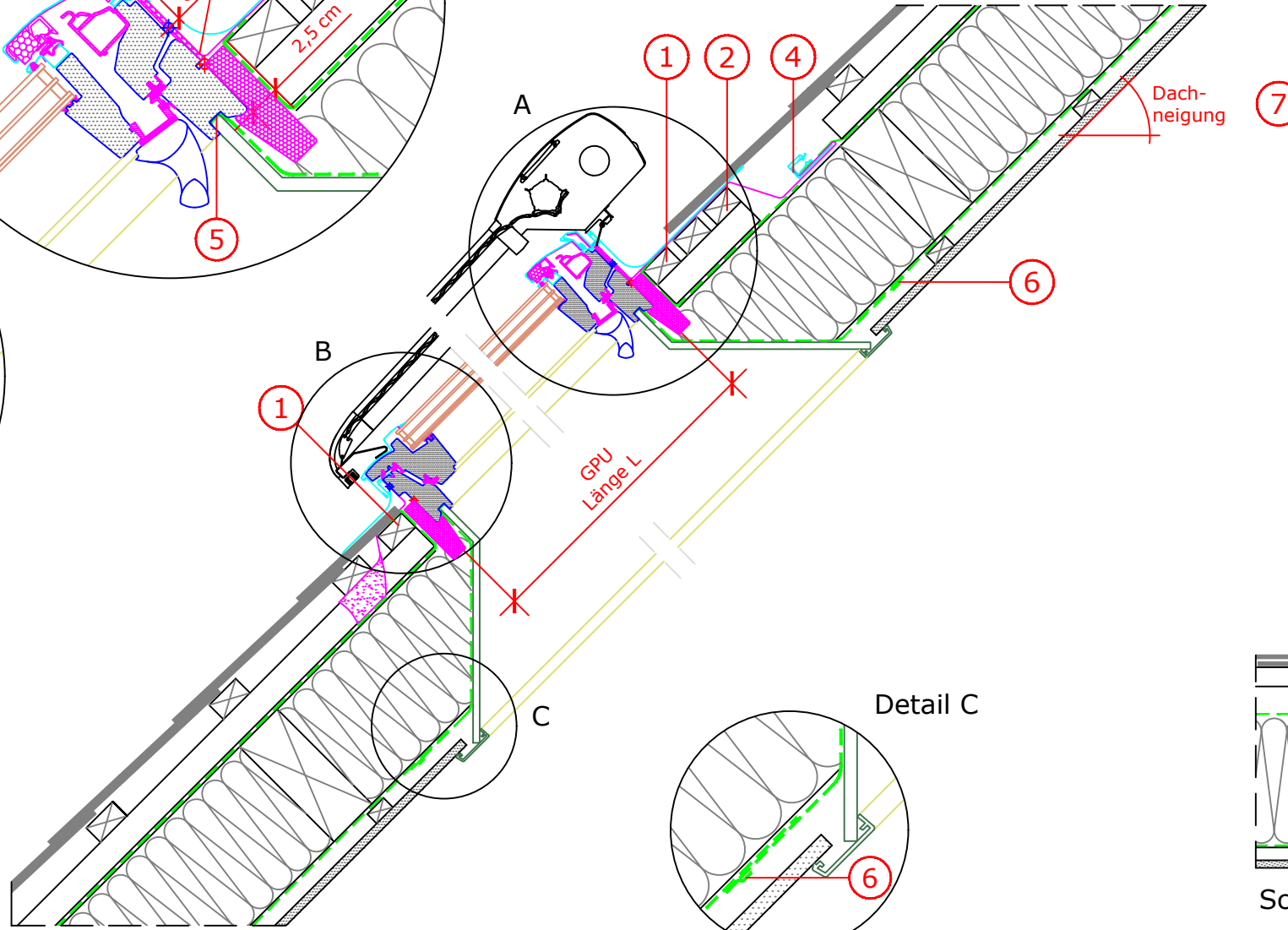
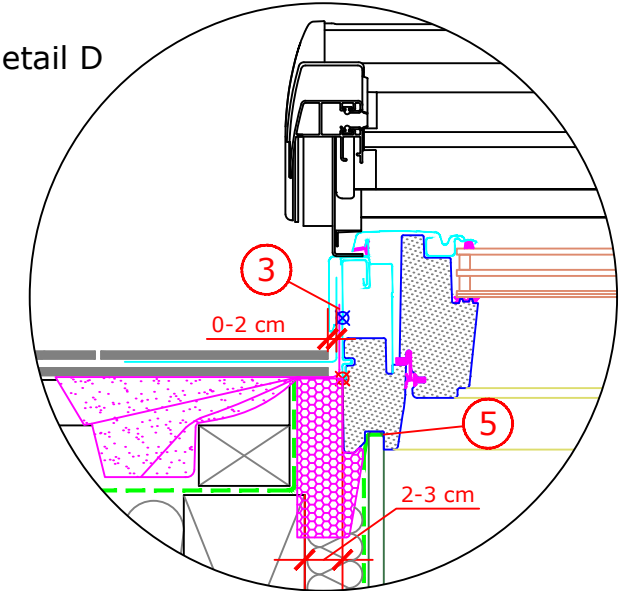


Detail B

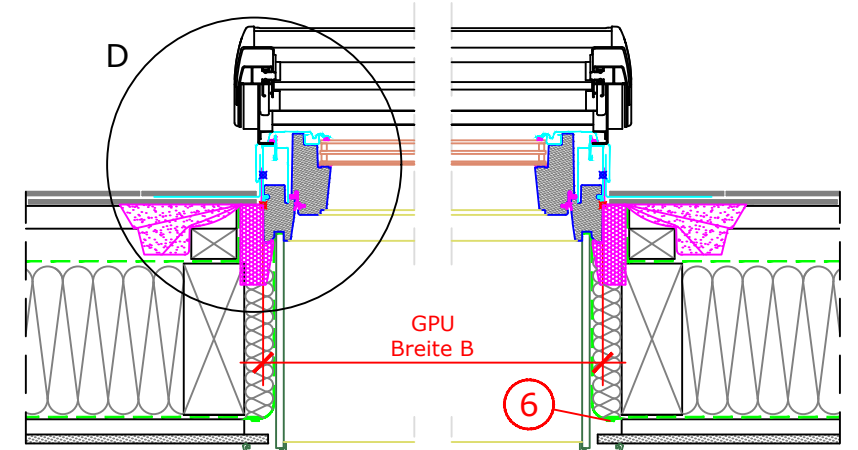
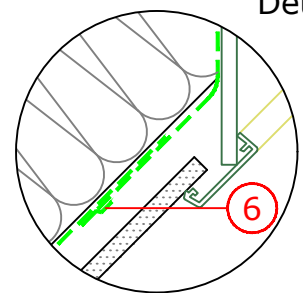


Zur Vermeidung von Schäden durch Schnee am Rollladen, die ortsübliche Baupraxis und die bekannten Regelwerke berücksichtigen.

Detail D



Detail C



Schnitt B - B

Fenstergrößen
Blendrahmen-Aussenmasse
in cm

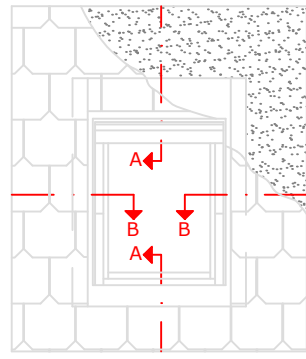
GPU_8621	B x L
FK06	66 x 118
FK08	66 x 140
MK06	78 x 118
MK08	78 x 140
PK06	94 x 118
PK08	94 x 140
SK06	114 x 118
SK08	114 x 140

Schnitt A - A

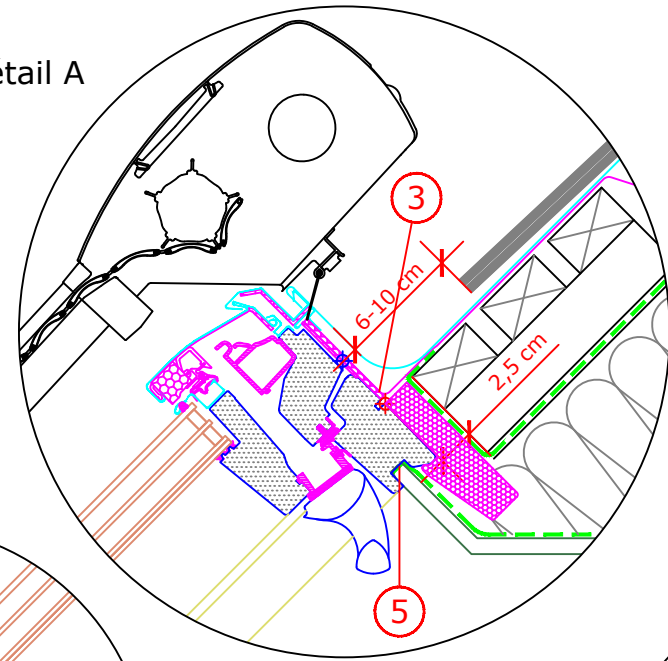
1. Montagelatten als Auflage für das Fenster und zur Unterstützung des Eindeckrahmens.
2. Hilfsplatte zur Unterstützung des Eindeckrahmens-Oberteils.
3. Nach Montage des Wärmedämmrahmens BDX und des Fensters, beiliegende Unterdachschürze BFX anbringen.
4. Unterdachschürze und Wasserabweisleitung unter die eingeschnittene Unterdachbahn schieben.
5. Dampfbremse BBX umlaufend in der Fensternut nach VELUX Einbauanleitung befestigen.
6. Dampfbremse und VELUX Dampfbremse BBX umlaufend fachgerecht mit Klebeband verbinden.
7. Zugelassener Dachneigungsbereich für die dargestellte Einbausituation: 15 ° bis 55 °

Dies sind unverbindliche Einbauvorschläge, VELUX erbringt in diesem Zusammenhang keine Planungsleistungen und übernimmt hierfür keine Gewährleistung.

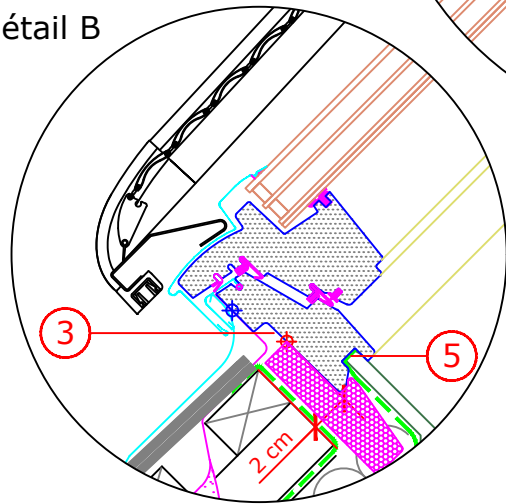
Fenstertyp	VELUX GPU ELEKTRISCH, Thermo 2 Plus			
Anschlussprodukte	BDX Dämm- und Anschluss-Set und BBX Dampfsperrschürze			
Eindeckrahmen	EDL "Schiefer Schichtstück" für flache Dacheindeckungen bis 1,6 cm			
Innenverkleidung Zubehör	VELUX Innenfutter LSB "Grundelement 30 cm" VELUX Elektro-Rollläden SMH			
Dachkonstruktion	45° Sparren- oder Pfettendach, voll wärmedämmend mit Unterdeckbahn innen mit Dampfsperre, Schalung und Innenverkleidung			
Dacheindeckung	Schiefer Schichtstück			
Format DIN A3	M 1:10/1:5	28.02.2023	Blatt 1 von 1	Detail CH-216



Détail A

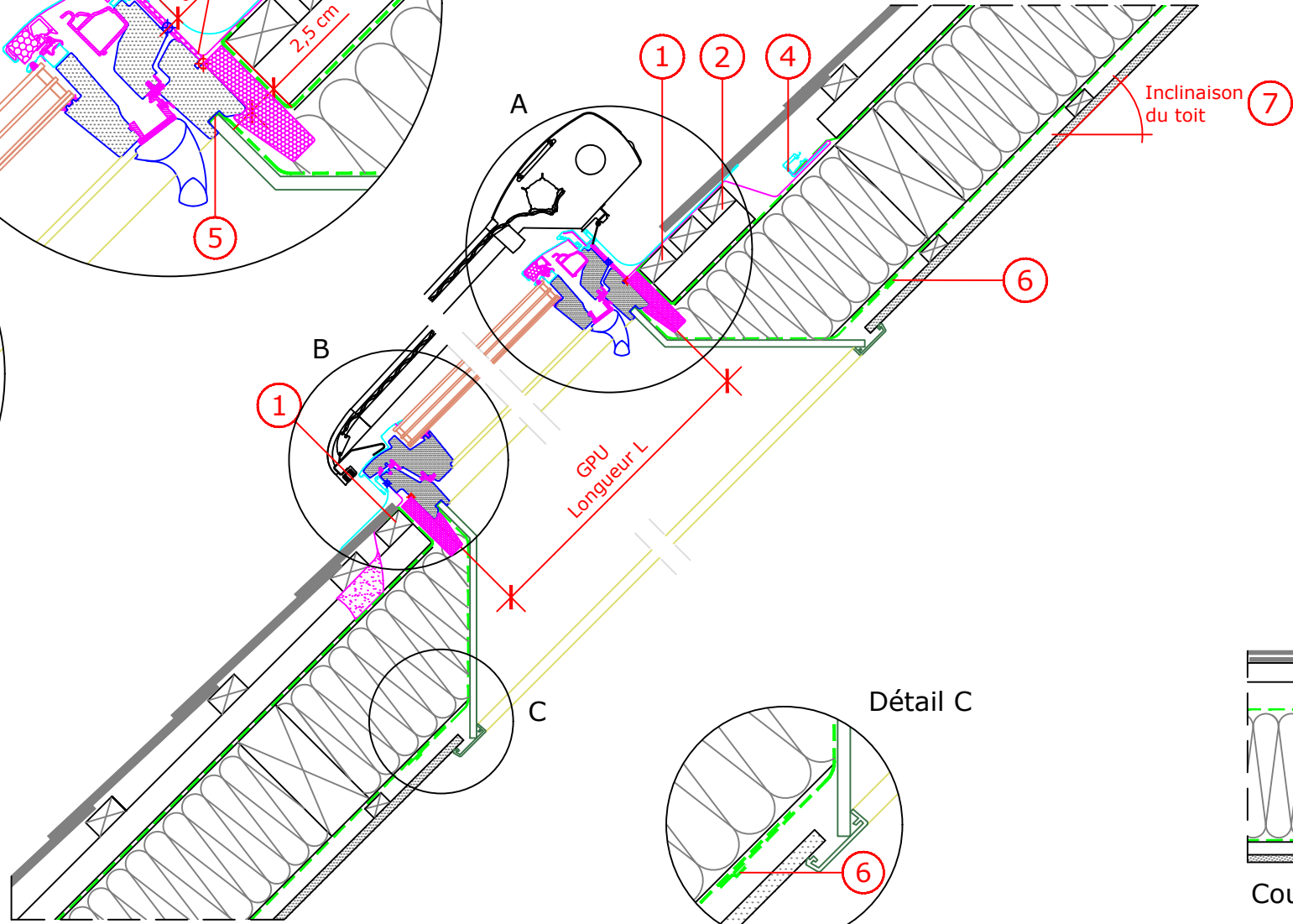
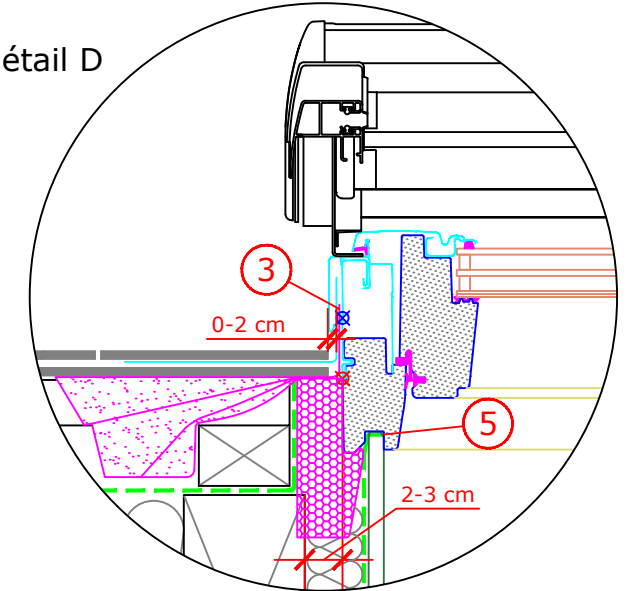


Détail B

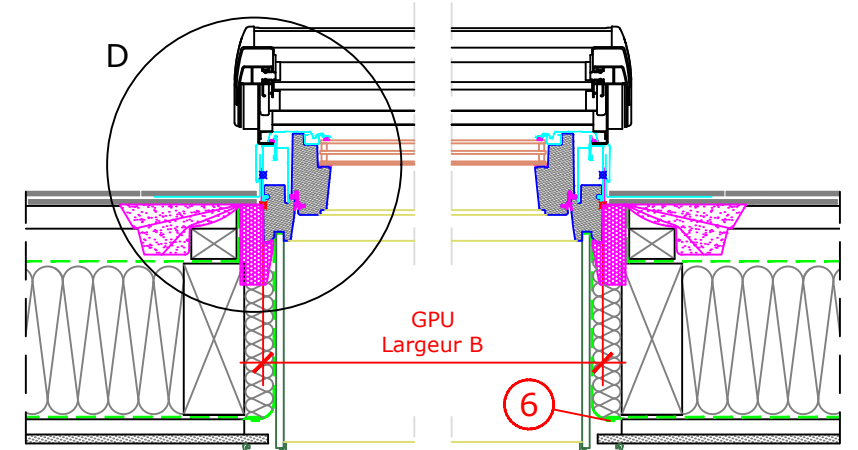
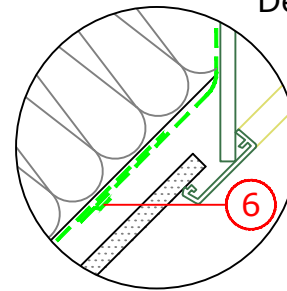


Afin d'éviter les dommages causés au volet roulant par la neige, il faut tenir compte des pratiques locales en matière de construction et des réglementations connues.

Détail D



Détail C



Coupe B - B

Tailles des fenêtres
Cadre dim. extérieures in cm

GPU_8621	B x L
FK06	66 x 118
FK08	66 x 140
MK06	78 x 118
MK08	78 x 140
PK06	94 x 118
PK08	94 x 140
SK06	114 x 118
SK08	114 x 140

Coupe A - A

- Montage de lattes comme support de la fenêtre et pour soutenir le raccordement.
 - Des lattes auxiliaires pour soutenir la partie supérieure du raccordement.
 - Après avoir installé le cadre d'isolation thermique BDX et la fenêtre, fixer le raccord de sous-toiture BFX joint.
 - Glisser le raccord de sous-toit et la tôle de renvoi d'eau sous la membrane de sous-toit découpée.
 - Fixer le frein-vapeur BBX tout autour de la rainure de la fenêtre conformément aux instructions d'installation VELUX.
 - Joindre professionnellement le frein-vapeur et le frein-vapeur VELUX BBX tout autour avec du ruban adhésif.
 - Plage de pente de toit approuvée pour la situation d'installation indiquée : 15° à 55°
- Il s'agit de suggestions d'installation non contraignantes ; VELUX ne fournit aucun service de planification dans ce contexte et n'assume aucune garantie à cet égard.

Type de fenêtre	VELUX GPU ÉLECTRIQUE, Thermo 2 Plus			
Produits de raccordement	Jeu de cadres isolants BDX avec jupe de sous-toiture et frein vapeur BBX			
Raccordements	Raccordement EDL pour matériel de couverture plat jusqu'à 16mm (2x8mm) de hauteur de profil			
Embrasure intérieure	VELUX Embrasure intérieure LSB VELUX volet roulant électrique SMH			
Construction du toit	Toit à chevrons de 45°, isolation intégrale, avec le jupe de sous-toiture à l'intérieur avec frein vapeur, coffrage et embrasure intérieure			
Couverture	Matériel de couverture plat jusqu'à 16mm			
Format DIN A3	M 1:10/1:5	28.02.2023	Feuille 1 de 2	Détail CH-216