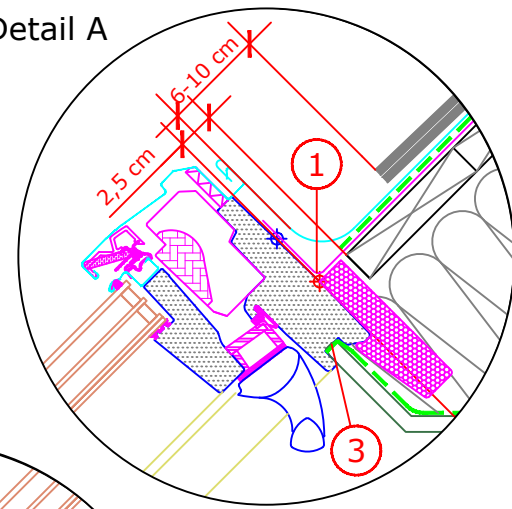
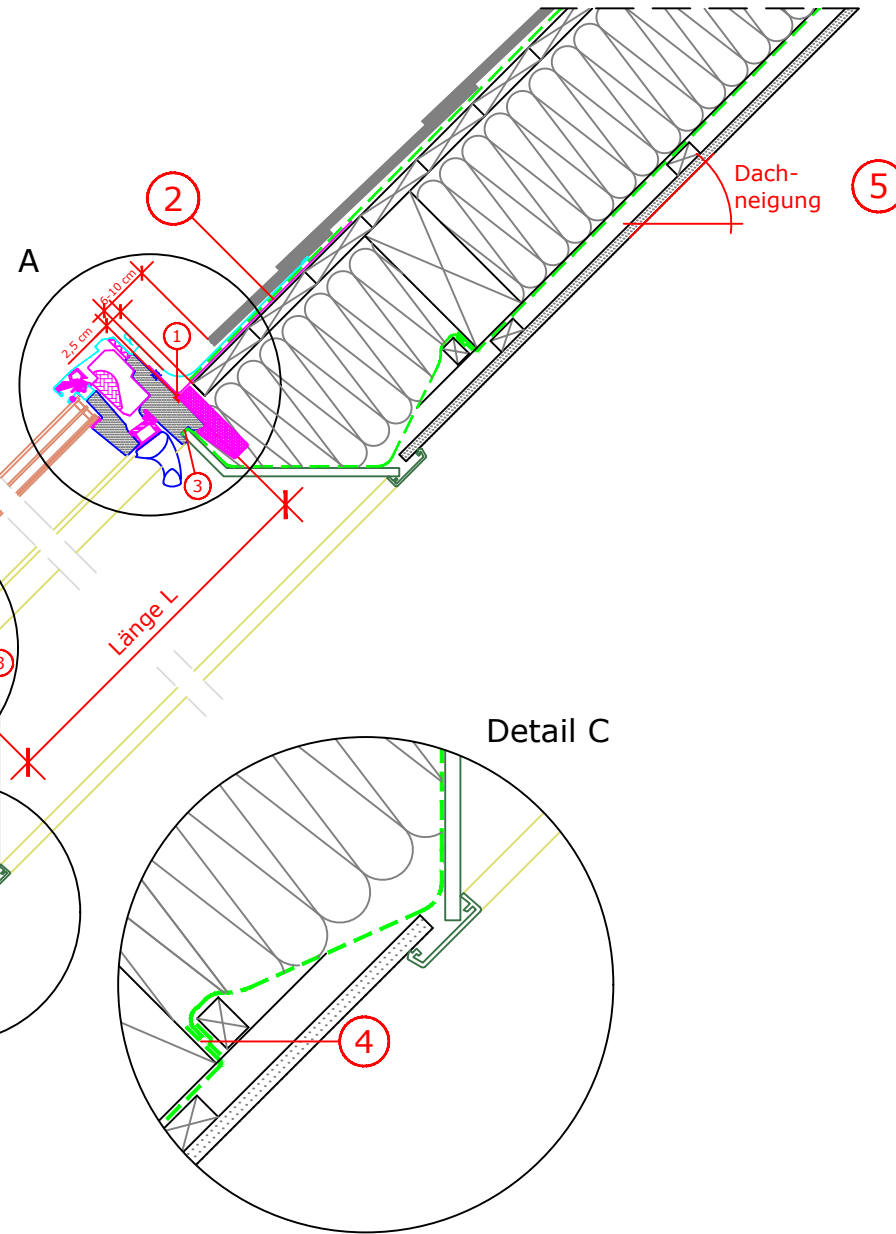
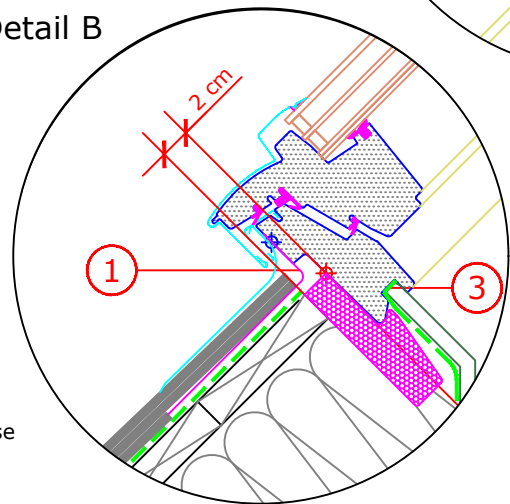


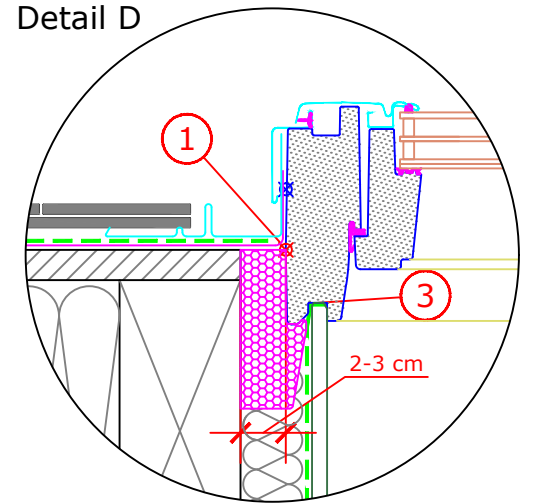
Detail A



Detail B



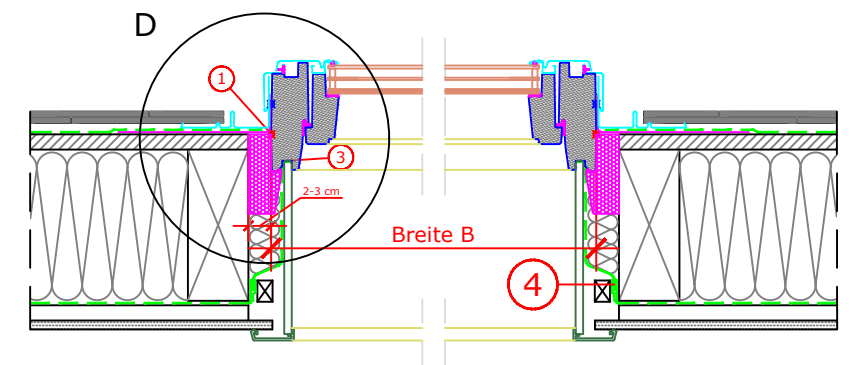
Detail D



Fenstergrößen
Blendrahmen-Aussenmasse
in cm

GGU_86	B x L
CK02	55 x 78
CK04	55 x 98
CK06	55 x 118
FK04	66 x 98
FK06	66 x 118
FK08	66 x 140
MK04	78 x 98
MK06	78 x 118
MK08	78 x 140
MK10	78 x 160
PK06	94 x 118
PK08	94 x 140
PK10	94 x 160
SK06	114 x 118
SK08	114 x 140
SK10	114 x 160
UK04	134 x 98
UK08	134 x 140
UK10	134 x 160

Schnitt A - A

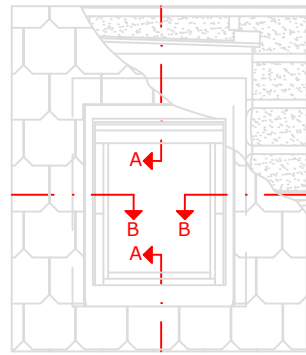


Schnitt B - B

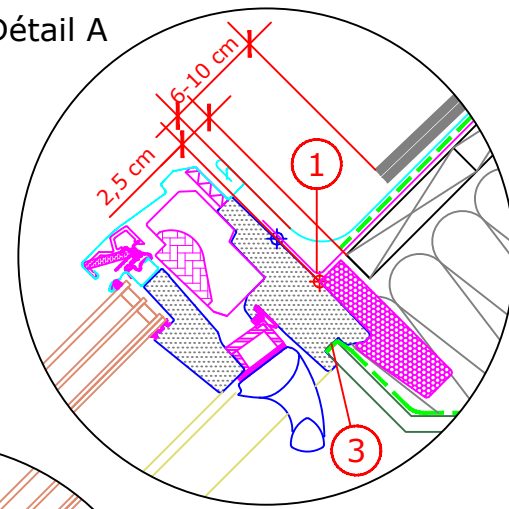
1. Nach Montage des Fensters und Wärmedämmrahmens BDx beiliegende Unterdachschürze anbringen.
2. Unterdachschürze unter die eingeschnittene Unterdachfolie schieben.
3. Dampfbremse BBx umlaufend in der Fensternut nach VELUX Einbauanleitung befestigen.
4. Bauseitige Dampfbremse und VELUX Dampfbremse BBx umlaufend fachgerecht verbinden, z.B. mit Klebeband und Anpresseleiste.
5. Zugelassener Dachneigungsbereich für die dargestellte Einbausituation: 15° bis 90°.

Dies sind unverbindliche Einbauvorschläge, VELUX erbringt in diesem Zusammenhang keine Planungsleistungen und übernimmt hierfür keine Gewährleistung.

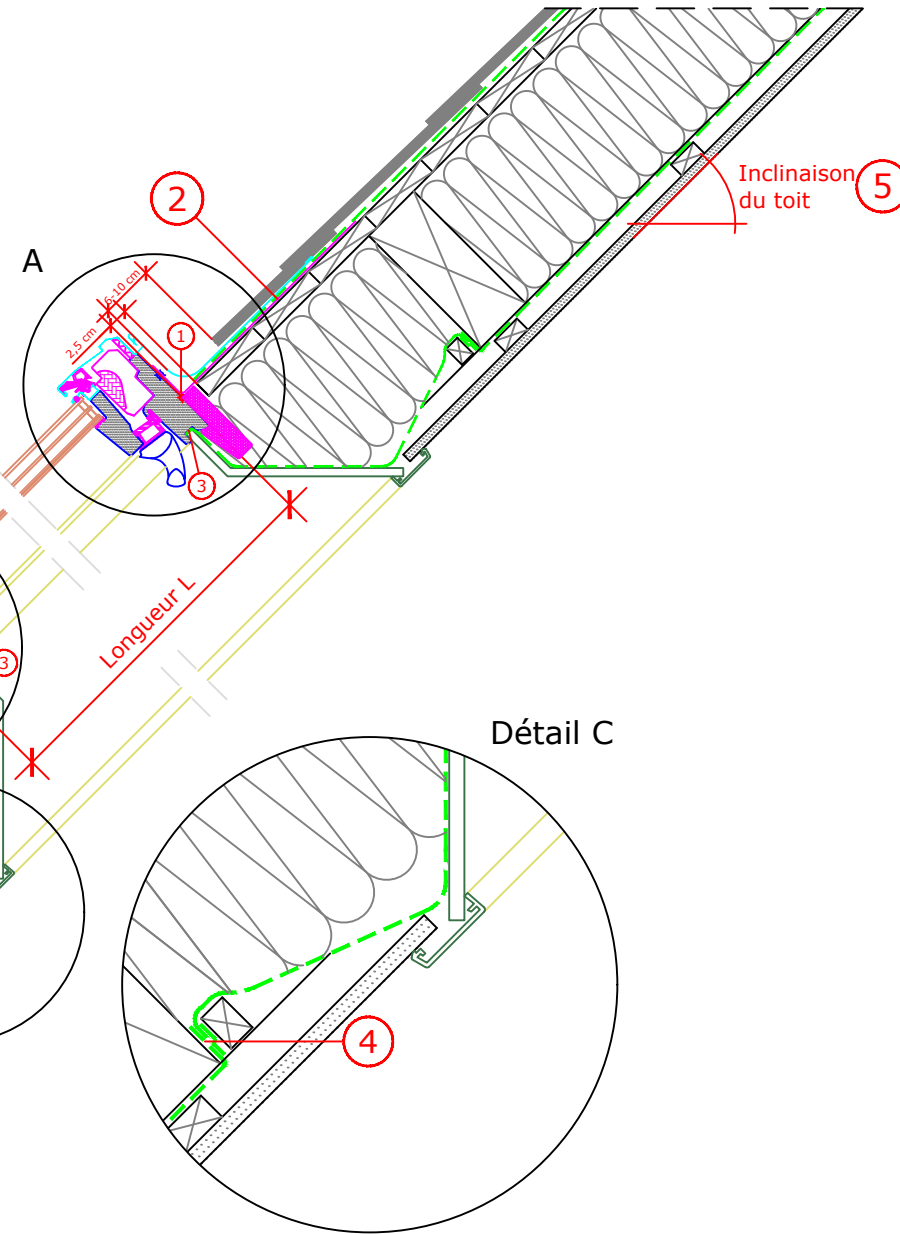
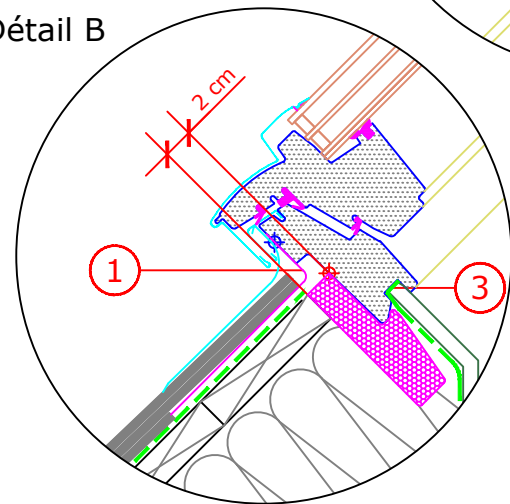
Fenstertyp	VELUX GGU elektrisch oder Solar, Thermo 2 Plus
Anschlussprodukte	BDx Wärmedämmrahmen-Set mit Unterdachschürze und BBx Dampfbremse
Eindeckrahmen	EDS "Schiefer Stehfalz" für flache, großflächige Bedachungsmaterialien bis 1,6 cm oder PV-Anschluss
Innenverkleidung	VELUX Innenfutter LSB "Grundelement 30 cm"
Dachkonstruktion	45° Sparren- oder Pfettendach, voll wärmedämmend mit Unterdach und Schalungsbahn, innen mit Dampfbremse, Schalung und Innenverkleidung
Dacheindeckung	Schiefer
Format DIN A3	M 1:10/1:5 28.02.2023 Blatt 1 von 1 Detail CH-242



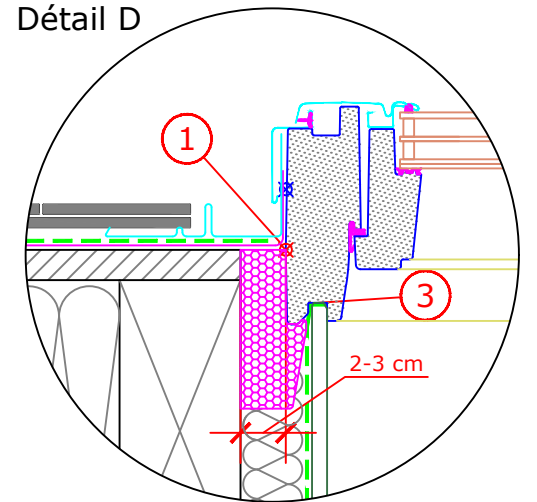
Détail A



Détail B



Détail D



Dimensions de fenêtres
Dimension extérieure du
cadre applique en cm

GGU_86	B x L
CK02	55 x 78
CK04	55 x 98
CK06	55 x 118
FK04	66 x 98
FK06	66 x 118
FK08	66 x 140
MK04	78 x 98
MK06	78 x 118
MK08	78 x 140
MK10	78 x 160
PK06	94 x 118
PK08	94 x 140
PK10	94 x 160
SK06	114 x 118
SK08	114 x 140
SK10	114 x 160
UK04	134 x 98
UK08	134 x 140
UK10	134 x 160

Coupe A - A

Coupe B - B

- Après avoir installé la fenêtre et le cadre d'isolation thermique BDX, fixez le raccord de sous-toiture joint.
 - Glisser le raccord de sous-toiture sous le film de sous-toiture coupé.
 - Fixer le frein-vapeur BBX tout autour de la rainure de la fenêtre conformément aux instructions d'installation VELUX.
 - Joindre professionnellement le frein-vapeur et le frein-vapeur VELUX BBX sur tout le pourtour, par exemple avec du ruban adhésif et une bande de pression.
 - La plage de pente de toit approuvée pour la situation d'installation indiquée : 15° à 90°.
- Il s'agit de suggestions d'installation non contraignantes, VELUX ne fournit aucune et n'assume aucune responsabilité pour Garantie.

Type de fenêtre	VELUX GGU électrique ou Solair, Thermo 2 Plus			
Produits de raccordement	Jeu de cadres isolants BDX avec jupe de sous-toiture et frein vapeur BBX			
Raccordements	Raccordement EDS pour matériel de couverture plat jusqu'à 16mm (2x8mm) de hauteur de profil ou PV			
Embrasure intérieure	VELUX Embrasure intérieure LSB			
Construction du toit	Toit à chevrons ou à pannes de 45°, isolation intégrale, avec le jupe de sous-toiture à l'intérieur avec frein vapeur, coffrage et embrasure intérieure			
Couverture	Matériel de couverture plat jusqu'à 16mm			
Format DIN A3	M 1:10/1:5	28.02.2023	Feuille 1 de 1	Détail CH-242