

Fenstergrößen
Blendrahmen-Außenmasse in cm

GPL_66	B x L
CK04	55 x 98
CK06	55 x 118
FK06	66 x 118
FK08	66 x 140
MK04	78 x 98
MK06	78 x 118
MK08	78 x 140
MK10	78 x 160
PK06	94 x 118
PK08	94 x 140
PK10	94 x 160
SK06	114 x 118
SK08	114 x 140
SK10	114 x 160
UK04	134 x 98
UK08	134 x 140

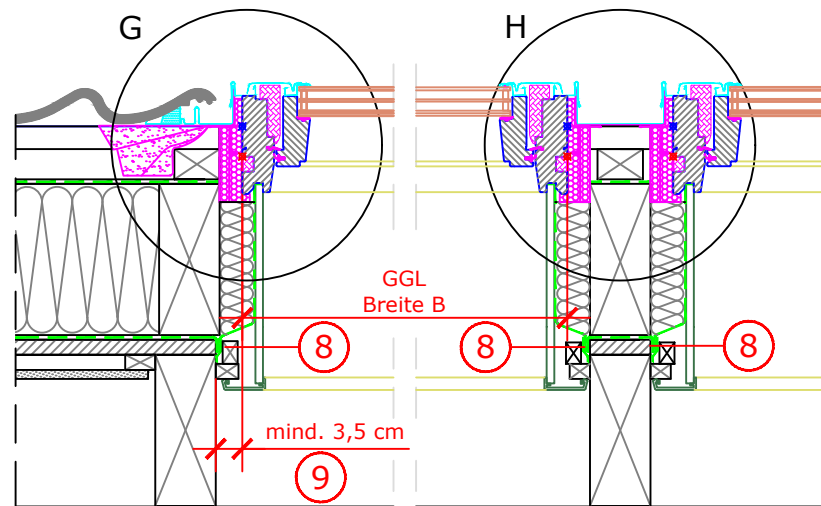
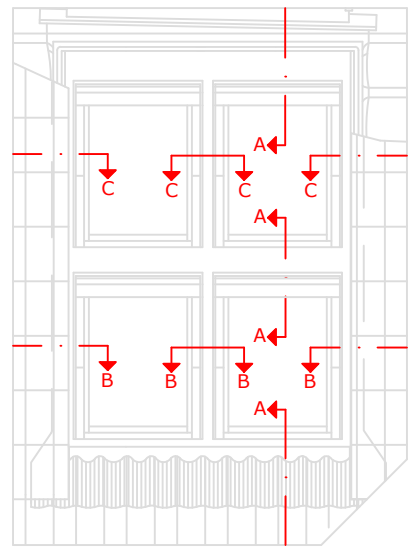
GGL_66

B x L	
CK02	55 x 78
CK04	55 x 98
CK06	55 x 118
FK04	66 x 98
FK06	66 x 118
FK08	66 x 140
MK04	78 x 98
MK06	78 x 118
MK08	78 x 140
MK10	78 x 160
PK06	94 x 118
PK08	94 x 140
PK10	94 x 160
SK06	114 x 118
SK08	114 x 140
SK10	114 x 160
UK04	134 x 98
UK08	134 x 140
UK10	134 x 160

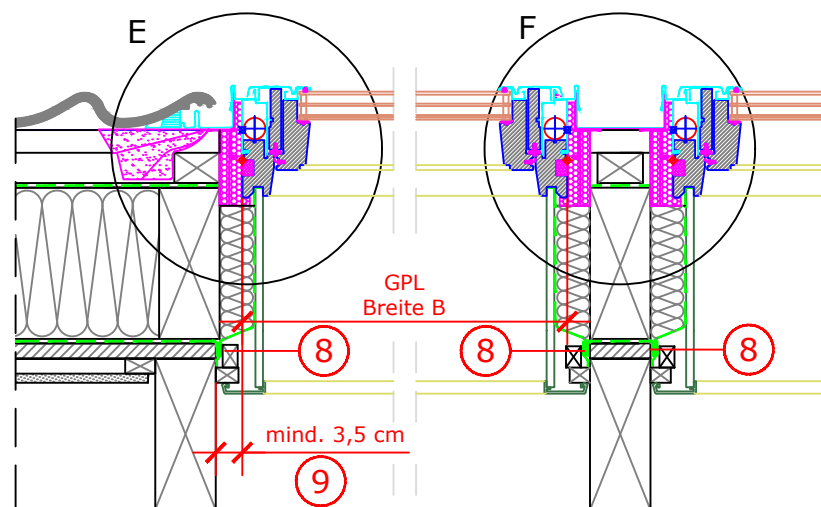
Schnitt A - A

1. Montagelatte zur Unterstützung des Eindeckrahmens.
 2. Hilfsplatte zur Unterstützung des Eindeckrahmen-Oberteils.
 3. Vertiefter Einbau: Der Einbau erfolgt 4 cm tiefer im Dach als beim Standard-Einbau. Bei der Montage werden die Montagewinkel seitlich am Blendrahmen in Höhe der blauen Linie befestigt. Konterlatten im Bereich der Winkel auffüttern. Um ausreichend Auflagefläche für die Winkel zu gewährleisten, ist der maximale Abstand zur Aussenkante Blendrahmen (2,5 - 3 cm) einzuhalten.
 4. Nach Montage des Wärmedämmrahmens BDX und des Fensters, beiliegende Unterdachschürze BFX anbringen.
 5. Unterdachschürze und Wasserableitrinne unter die eingeschnittene Unterdachfolie schieben.
 6. Die Seiten-Oberteile und -Unterteile der Anschlusschürze beim Kombi-Eindeckrahmen anpassen.
 7. Dampfbremse BBX umlaufend in der Fensternut nach VELUX Einbauanleitung befestigen.
 8. Bauseitige Dampfbremse und VELUX Dampfbremse umlaufend fachgerecht verbinden, z.B. mit Klebeband und Anpressleiste.
 9. Bei Einbau VELUX Innfutter LSC ist ein Mindestabstand von 3,5 cm zwischen Sichtsparren und Blendrahmenaußenmaß einzuhalten.
 10. Die Konstruktion zwischen den einzelnen Innenfuttern muss bauseitig gefertigt werden.
 11. Zugelassener Dachneigungsbereich für die dargestellte Einbausituation: 20° - 55°.
- Dies sind unverbindliche Einbauvorschläge, VELUX erbringt in diesem Zusammenhang keine Planungsleistungen und übernimmt hierfür keine Gewährleistung.

Fenstertyp	VELUX GPL mit VELUX GGL, Thermo 2, in Kombination neben- und übereinander			
Anschlussprodukte	BDX Wärmedämmrahmen-Set mit Unterdachschürze und BBX Dampfbremse			
Eindeckrahmen	Kombi-Eindeckrahmen EKJ " für vertieften Einbau" für profilierte Bedachungsmaterialien bis 9 cm Höhe			
Innenverkleidung	VELUX Innenfutter LSC			
Dachkonstruktion	45° Sparren- oder Pfettendach, Aufsparrendämmung mit Unterdachfolie, innen mit Dampfsperre, Schalung und Innenverkleidung			
Dacheindeckung	Ziegel			
Format DIN A3	M 1:10/1:5	28.02.2023	Blatt 1 von 2	Detail CH-240

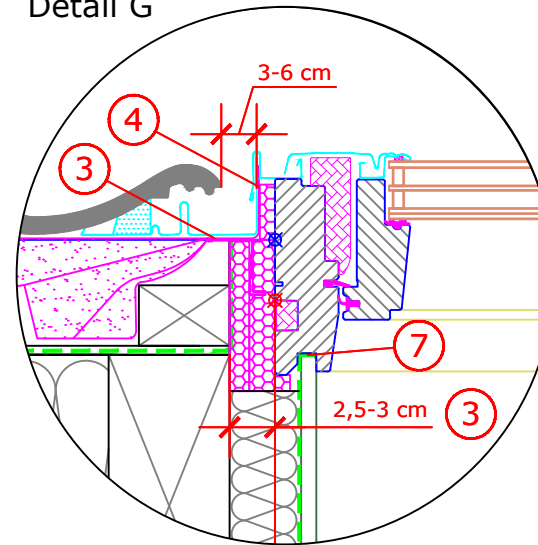


Schnitt C - C

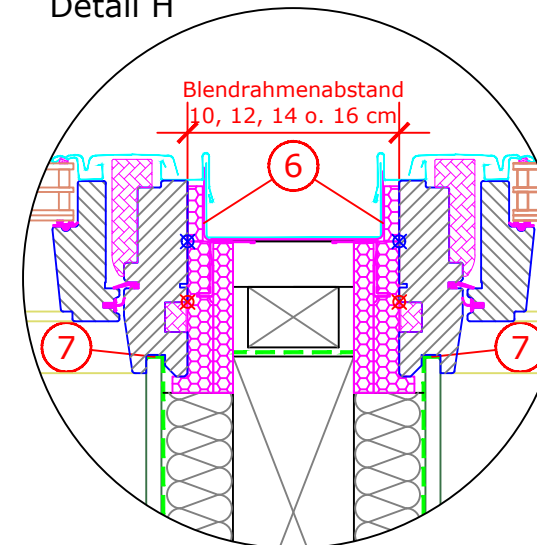


Schnitt B - B

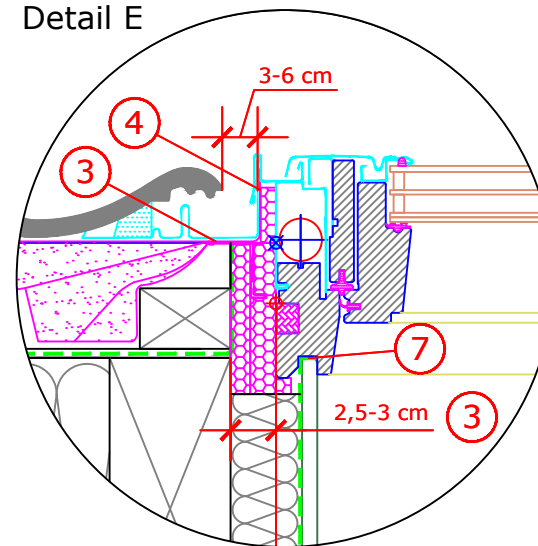
Detail G



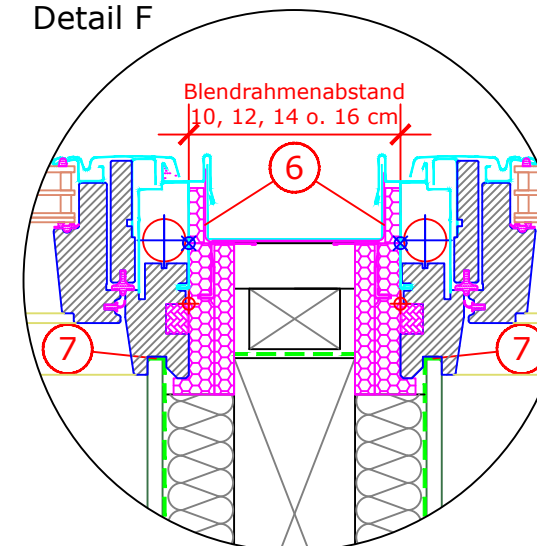
Detail H



Detail E



Detail F



Fenstergrößen
Blendrahmen-Außenmasse in cm

GPL_66	B x L
CK04	55 x 98
CK06	55 x 118
FK06	66 x 118
FK08	66 x 140
MK04	78 x 98
MK06	78 x 118
MK08	78 x 140
MK10	78 x 160
PK06	94 x 118
PK08	94 x 140
PK10	94 x 160
SK06	114 x 118
SK08	114 x 140
SK10	114 x 160
UK04	134 x 98
UK08	134 x 140

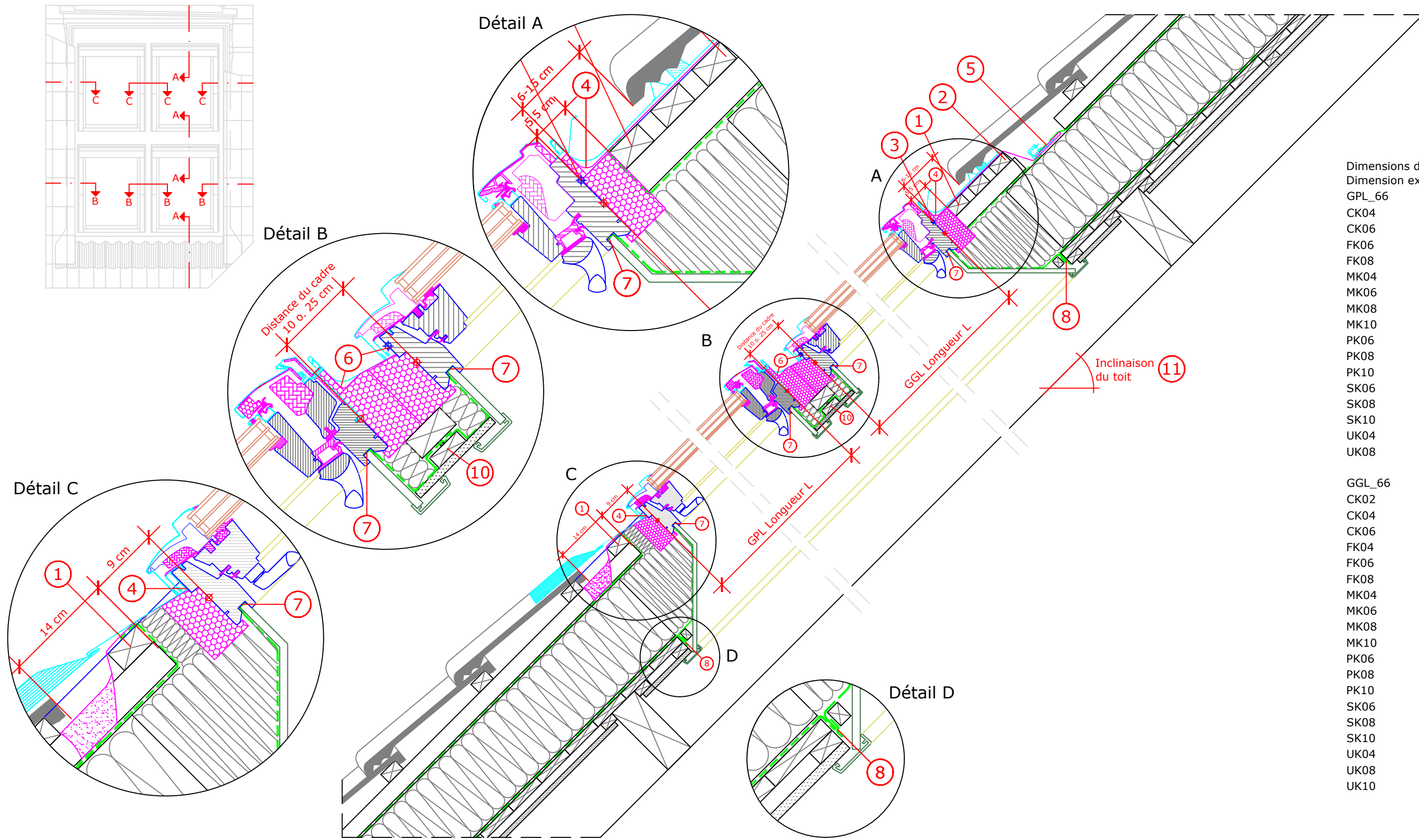
GGL_66	B x L
CK02	55 x 78
CK04	55 x 98
CK06	55 x 118
FK04	66 x 98
FK06	66 x 118
FK08	66 x 140
MK04	78 x 98
MK06	78 x 118
MK08	78 x 140
MK10	78 x 160
PK06	94 x 118
PK08	94 x 140
PK10	94 x 160
SK06	114 x 118
SK08	114 x 140
SK10	114 x 160
UK04	134 x 98
UK08	134 x 140
UK10	134 x 160

1. Montagelatte zur Unterstützung des Eindeckrahmens.
2. Hilfsplatte zur Unterstützung des Eindeckrahmen-Oberteils.
3. Vertiefter Einbau: Der Einbau erfolgt 4 cm tiefer im Dach als beim Standard-Einbau. Bei der Montage werden die Montagewinkel seitlich am Blendrahmen in Höhe der blauen Linie befestigt. Konterlatten im Bereich der Winkel auffüttern. Um ausreichend Auflagefläche für die Winkel zu gewährleisten, ist der maximale Abstand zur Aussenkante Blendrahmen (2,5 - 3 cm) einzuhalten.
4. Nach Montage des Wärmedämmrahmens BDX und des Fensters, beiliegende Unterdachschürze BFX anbringen.
5. Unterdachschürze und Wasserableitrinne unter die eingeschnittene Unterdachfolie schieben.
6. Die Seiten-Oberteile und -Unterteile der Anschlusschürze beim Kombi-Eindeckrahmen anpassen.
7. Dampfbremse BBX umlaufend in der Fensternut nach VELUX Einbauanleitung befestigen.
8. Bauseitige Dampfbremse und VELUX Dampfbremse umlaufend fachgerecht verbinden, z.B. mit Kleband und Anpressleiste.
9. Bei Einbau VELUX Innfutter LSC ist ein Mindestabstand von 3,5 cm zwischen Sichtsparren und Blendrahmenaußenmaß einzuhalten.

10. Die Konstruktion zwischen den einzelnen Innenfütern muss bauseitig gefertigt werden.
11. Zugelassener Dachneigungsbereich für die dargestellte Einbausituation: 20° - 55°.

Dies sind unverbindliche Einbauvorschläge, VELUX erbringt in diesem Zusammenhang keine Planungsleistungen und übernimmt hierfür keine Gewährleistung.

Fenstertyp	VELUX GPL mit VELUX GGL, Thermo 2, in Kombination neben- und übereinander			
Anschlussprodukte	BDX Wärmedämmrahmen-Set mit Unterdachschürze und BBX Dampfbremse			
Eindeckrahmen	Kombi-Eindeckrahmen EKJ " für vertieften Einbau" für profilierte Bedachungsmaterialien bis 9 cm Höhe			
Innenverkleidung	VELUX Innfutter LSC			
Dachkonstruktion	45° Sparren- oder Pfettendach, Aufsparrendämmung mit Unterdachfolie, innen mit Dampfsperre, Schalung und Innenverkleidung			
Dacheindeckung	Ziegel			
Format DIN A3	M 1:10/1:5	28.02.2023	Blatt 2 von 2	Detail CH-240



Dimensions de fenêtres
Dimension extérieure du cadre en cm

GPL_66	B x L
CK04	55 x 98
CK06	55 x 118
FK06	66 x 118
FK08	66 x 140
MK04	78 x 98
MK06	78 x 118
MK08	78 x 140
MK10	78 x 160
PK06	94 x 118
PK08	94 x 140
PK10	94 x 160
SK06	114 x 118
SK08	114 x 140
SK10	114 x 160
UK04	134 x 98
UK08	134 x 140

GGL_66

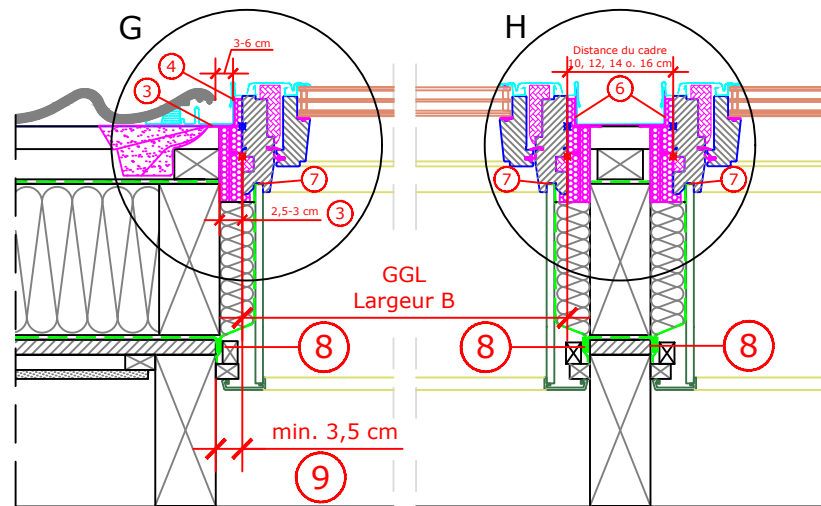
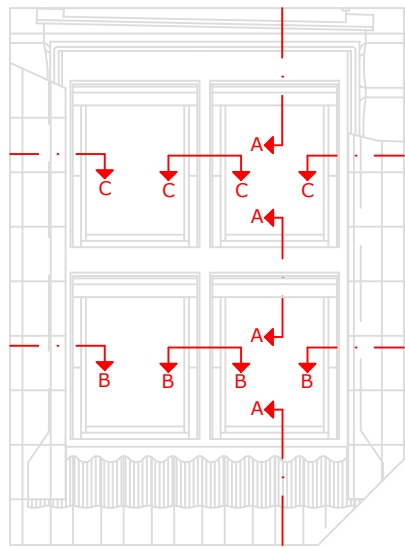
B x L	
CK02	55 x 78
CK04	55 x 98
CK06	55 x 118
FK04	66 x 98
FK06	66 x 118
FK08	66 x 140
MK04	78 x 98
MK06	78 x 118
MK08	78 x 140
MK10	78 x 160
PK06	94 x 118
PK08	94 x 140
PK10	94 x 160
SK06	114 x 118
SK08	114 x 140
SK10	114 x 160
UK04	134 x 98
UK08	134 x 140
UK10	134 x 160

Coupe A - A

1. Plaque de montage pour soutenir le raccordement.
2. Latte auxiliaire pour soutenir la partie supérieure du raccordement.
3. Installation abaissé : l'installation est 4 cm plus profonde dans le toit qu'une installation standard. Lors de l'installation, les supports de montage sont fixés sur le côté du cadre à la hauteur de la ligne bleue. Remplissez les contre-lattes dans la zone des parenthèses. Afin de garantir une surface d'appui suffisante pour les angles, la distance maximale au bord extérieur du cadre (2,5 - 3 cm) doit être respectée.
4. Après avoir installé le cadre d'isolation thermique BDX et la fenêtre, fixer le raccord de sous-toiture BFX joint.
5. Glisser le raccord du sous-toit et la tôle de renvoi d'eau sous le film de sous-toit coupé.
6. Ajuster les parties latérales supérieure et inférieure du raccord de sous-toiture chez les raccordements combinés.
7. Fixer le frein-vapeur BBX tout autour de la rainure de la fenêtre conformément aux instructions d'installation VELUX.
8. Joindre professionnellement le frein-vapeur sur place et le frein-vapeur VELUX sur tout le pourtour, par exemple avec du ruban adhésif et une bande de pression.
9. Lors de l'installation de l'embrasure intérieure VELUX LSC, une distance minimale de 3,5 cm doit être respectée entre le chevron visible et les dimensions extérieures du cadre.
10. La construction entre les différents embrasures intérieurs doit être fabriquée par le client.
11. Pente de toit admissible pour la situation de montage indiquée : 20° - 55°.

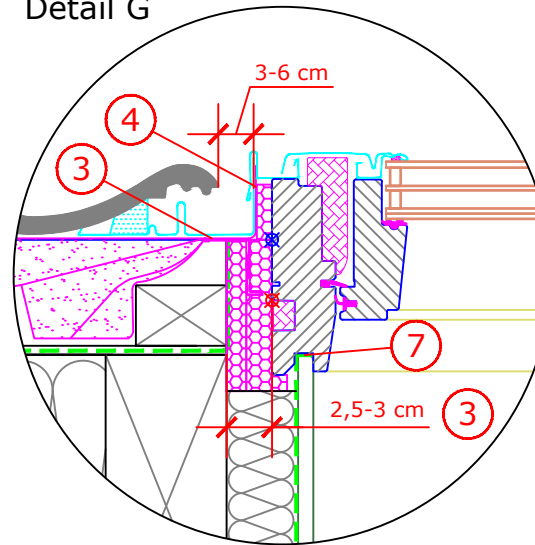
Il s'agit de suggestions d'installation non contraignantes ; VELUX ne fournit aucun service de planification dans ce contexte et n'assume aucune garantie à cet égard.

Type de fenêtre	VELUX GPL avec GGL, Thermo 2, montage abaissé, en combinaison avec côte à côte et superposé			
Produits de raccordement	Jeu de cadres isolants BDX avec jupe de sous-toiture et frein vapeur BBX			
Raccordements	Raccordement combiné EKJ pour matériel de couverture profilé jusqu'à 90mm de hauteur de profil.			
Embrasure intérieure	VELUX Embrasure intérieure LSC			
Construction du toit	Toit à chevrons ou à pannes de 45°, isolation intégrale, avec le jupe de sous-toiture à l'intérieur avec frein vapeur, coffrage et embrasure intérieure			
Couverture	Tuile			
Format DIN A3	M 1:10/1:5	28.02.2023	Feuille 1 de 2	Détail CH-240

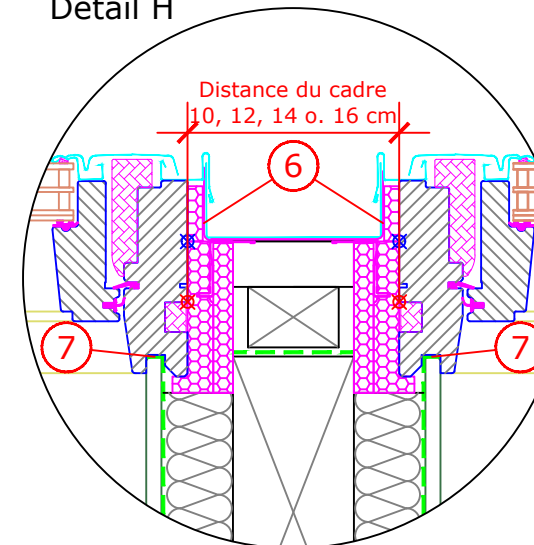


Coupe C - C

Détail G

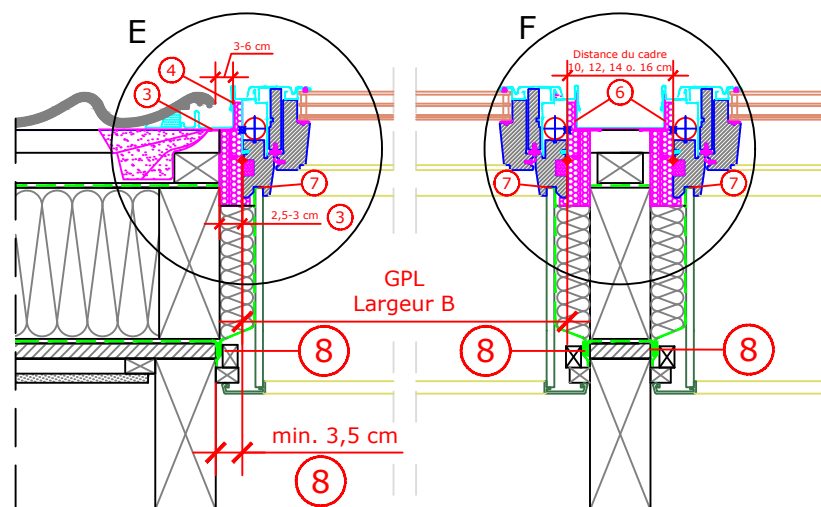


Détail H



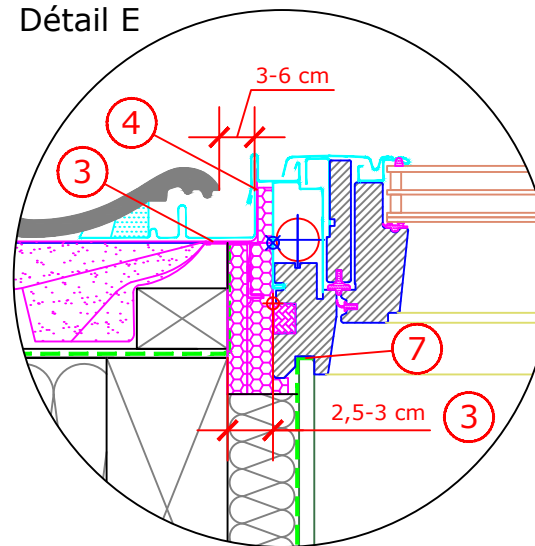
Dimensions de fenêtres
Dimension extérieure du cadre en cm

GPL_66	B x L
CK04	55 x 98
CK06	55 x 118
FK06	66 x 118
FK08	66 x 140
MK04	78 x 98
MK06	78 x 118
MK08	78 x 140
MK10	78 x 160
PK06	94 x 118
PK08	94 x 140
PK10	94 x 160
SK06	114 x 118
SK08	114 x 140
SK10	114 x 160
UK04	134 x 98
UK08	134 x 140

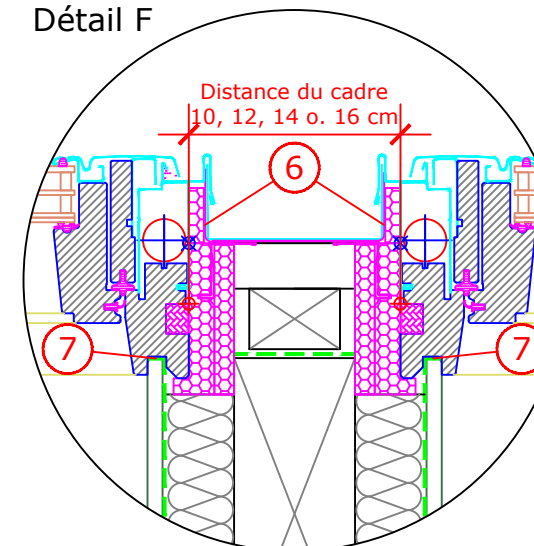


Coupe B - B

Détail E



Détail F



GGL_66

B x L	
CK02	55 x 78
CK04	55 x 98
CK06	55 x 118
FK04	66 x 98
FK06	66 x 118
FK08	66 x 140
MK04	78 x 98
MK06	78 x 118
MK08	78 x 140
MK10	78 x 160
PK06	94 x 118
PK08	94 x 140
PK10	94 x 160
SK06	114 x 118
SK08	114 x 140
SK10	114 x 160
UK04	134 x 98
UK08	134 x 140
UK10	134 x 160

1. Plaque de montage pour soutenir le recordement.
2. Latte auxiliaire pour soutenir la partie supérieure du recordement.
3. Installation abaissé : l'installation est 4 cm plus profonde dans le toit qu'une installation standard. Lors de l'installation, les supports de montage sont fixés sur le côté du cadre à la hauteur de la ligne bleue. Remplissez les contre-lattes dans la zone des parenthèses. Afin de garantir une surface d'appui suffisante pour les angles, la distance maximale au bord extérieur du cadre (2,5 - 3 cm) doit être respectée.
4. Après avoir installé le cadre d'isolation thermique BDX et la fenêtre, fixer le raccord de sous-toiture BFX

5. Glisser le raccord du sous-toit et la tôle de renvoi d'eau sous le film de sous-toit coupé.
6. Ajuster les parties latérales supérieure et inférieure du raccord de sous-toiture chez les raccords combinés.
7. Fixer le frein-vapeur BBX tout autour de la rainure de la fenêtre conformément aux instructions d'installation VELUX.
8. Joindre professionnellement le frein-vapeur sur place et le frein-vapeur VELUX sur tout le pourtour, par exemple avec du ruban adhésif et une bande de pression.
9. Lors de l'installation de l'embrasure intérieure VELUX

10. La construction entre les différents embrasures intérieurs doit être fabriquée par le client.
11. Pente de toit admissible pour la situation de montage indiquée : 20° - 55°.

Il s'agit de suggestions d'installation non contraignantes ; VELUX ne fournit aucun service de planification dans ce contexte et n'assume aucune garantie à cet égard.

LSC, une distance minimale de 3,5 cm doit être respectée entre le chevron visible et les dimensions extérieures du cadre.

Type de fenêtre	VELUX GPL avec GGL, Thermo 2, montage abaissé, en combinaison avec côte à côte et superposé
Produits de recordement	Jeu de cadres isolants BDX avec jupe de sous-toiture et frein vapeur BBX
Raccordements	Raccordement combiné EKJ pour matériel de couverture profilé jusqu'à 90mm de hauteur de profil.
Embrasure intérieure	VELUX Embrasure intérieure LSC
Construction du toit	Toit à chevrons ou à pannes de 45°, isolation intégrale, avec le jupe de sous-toiture à l'intérieur avec frein vapeur, coffrage et embrasure intérieure
Couverture	Tuile
Format DIN A3	M 1:10/1:5