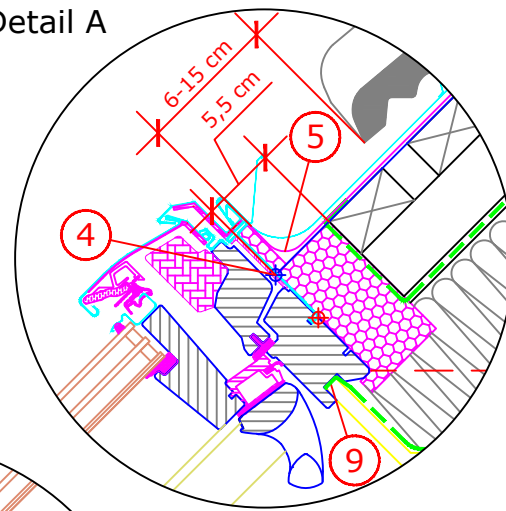
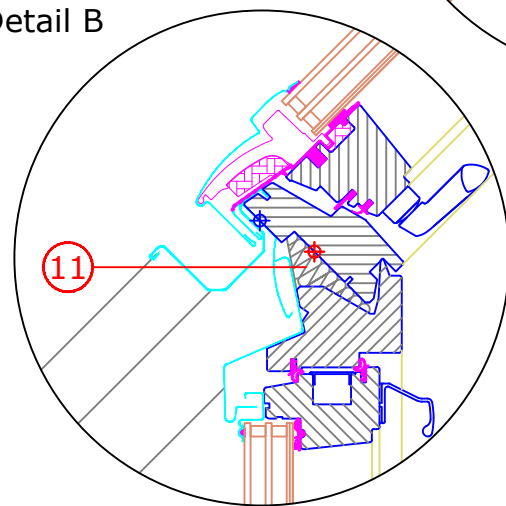


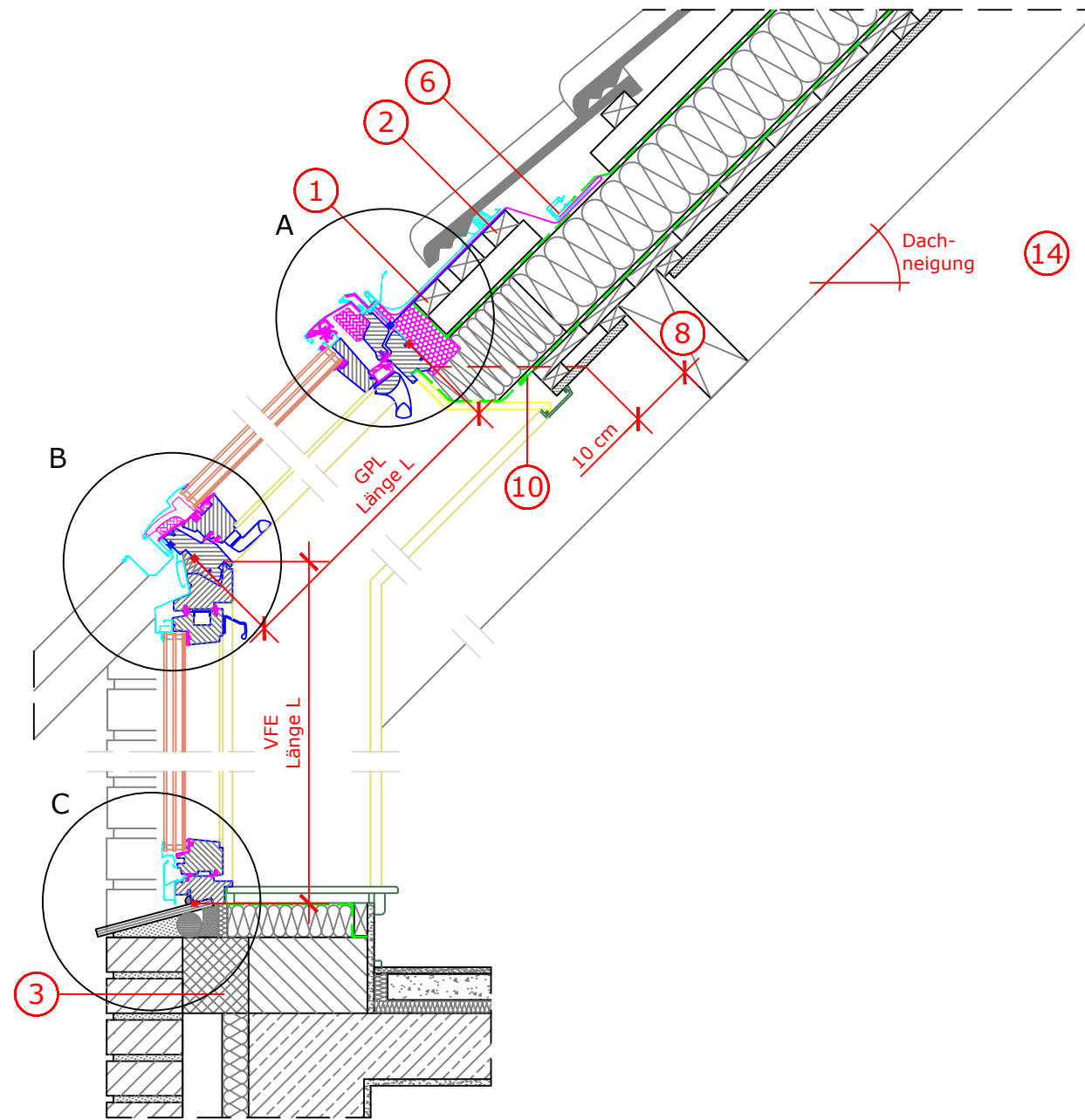
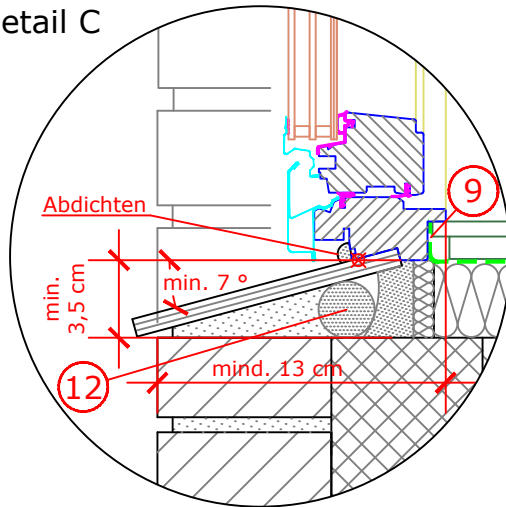
Detail A



Detail B



Detail C



GPL-VFE Schnitt A - A

Fenstergrößen
Blendrahmen-Außenmaße in cm

GPL_66	B x L
MK04	78 x 98
MK06	78 x 118
MK08	78 x 140
MK10	78 x 160
PK06	94 x 118
PK08	94 x 140
PK10	94 x 160
SK06	114 x 118
SK08	114 x 140
SK10	114 x 160
UK04	134 x 98
UK08	134 x 140

VFE_66	B x L
MK31	78 x 60
MK35	78 x 95
PK31	94 x 60
PK35	94 x 95
SK31	114 x 60
SK35	114 x 95
UK31	134 x 60
UK35	134 x 95

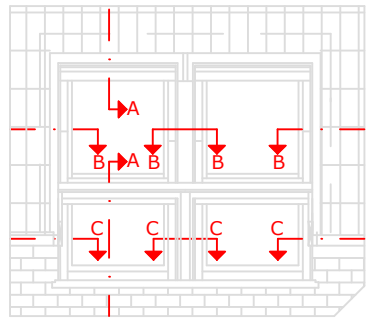
1. Montagelatten als Auflager für das Fenster und zur Unterstützung des Eindeckrahmens.
2. Hilfsplatte zur Unterstützung des Eindeckrahmen-Oberteils.
3. Unterhalb und seitlich des VFE einen Rahmen aus druckfester Dämmung anbringen.
4. Vertiefter Einbau: Der Einbau erfolgt 4 cm tiefer im Dach als beim Standard-Einbau. Bei der Montage werden die Montagewinkel seitlich am Blendrahmen in Höhe der blauen Linie befestigt. Konterlatten im Bereich der Winkel auffüttern. Um ausreichend Auflagerfläche für die Winkel zu gewährleisten, ist der maximale Abstand zur Außenkante Blendrahmen (2-3 cm) einzuhalten.
5. Nach Montage des Dämm- und Anschlussrahmens

6. Anschlusschürze und Wasserableitrinne unter die eingeschnittene Wasserführungsebene schieben.
7. Die Seitenteile der Unterspannbahnschürze beim Kombi-Eindeckrahmen anpassen.
8. Falls eine Auswechslung notwendig ist, einen Sicherheitsabstand von 10 cm laut Zeichnung einhalten.
9. Dampfspererschürze umlaufend in der Fensternut nach VELUX Einbauanleitung befestigen.
10. Dampfsperre und VELUX Dampfspererschürze umlaufend fachgerecht mit Klebeband oder Anpressleiste verbinden.
11. Kombinationen mit VFE können nur ohne

12. Anschluss gem. Leitfaden RAL Gütegemeinschaft Fenster, Fassaden und Haustüren e.V. ausführen.
13. Bei Einbau VELUX Innfutter LSC ist ein Mindestabstand von 3,5 cm zwischen Sichtsparren und Blendrahmenaußenmaß einzuhalten.
14. Zugelassener Dachneigungsbereich für die dargestellte Einbausituation: 20 ° bis 55 °.

Dies sind unverbindliche Einbauvorschläge, VELUX erbringt in diesem Zusammenhang keine Planungsleistungen und übernimmt hierfür keine Gewährleistung.

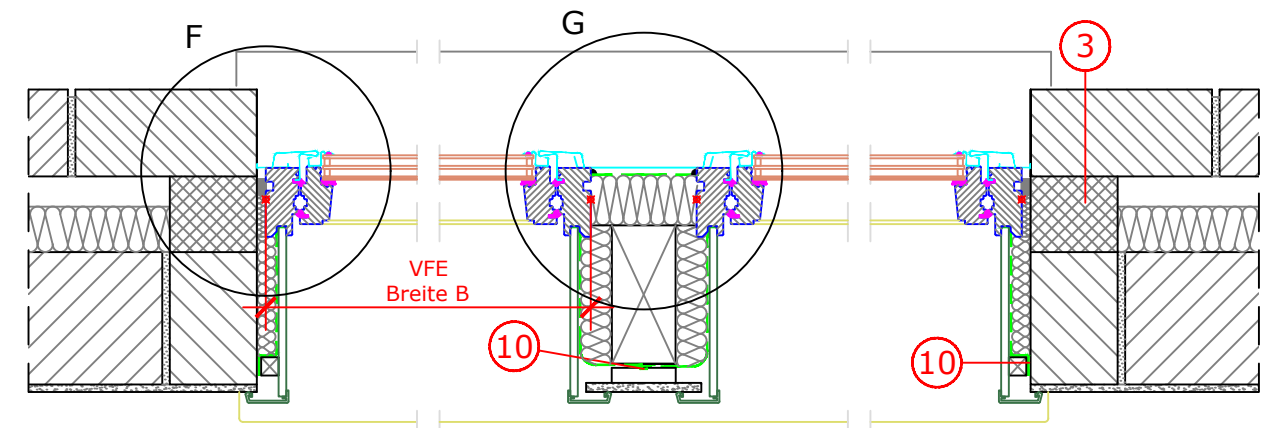
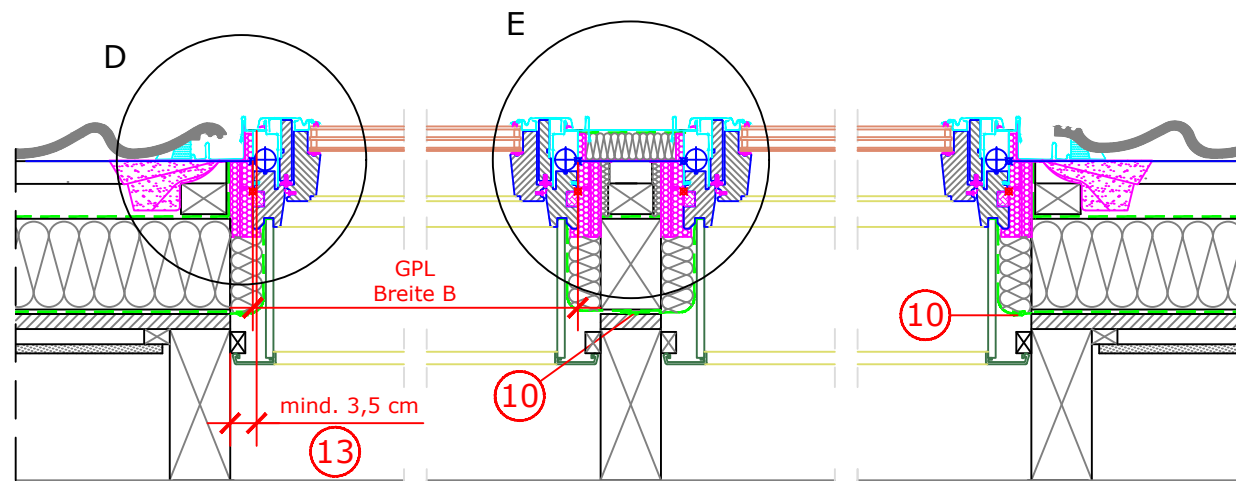
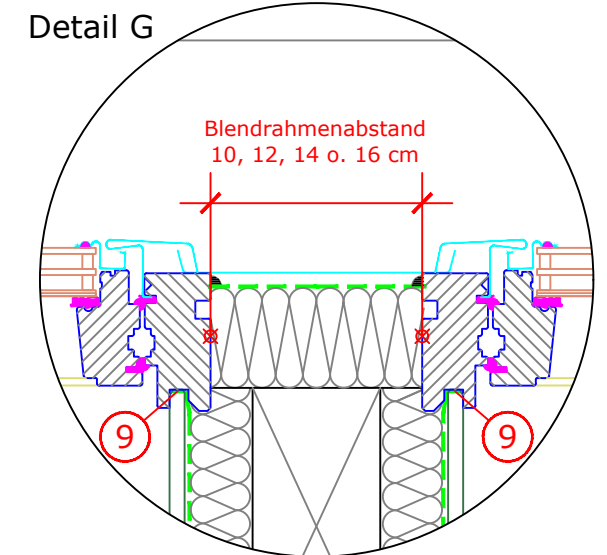
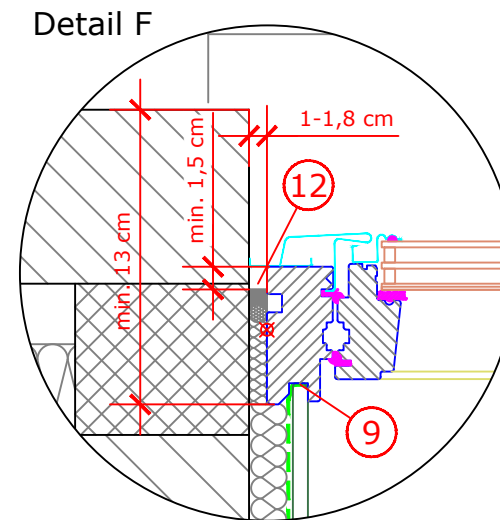
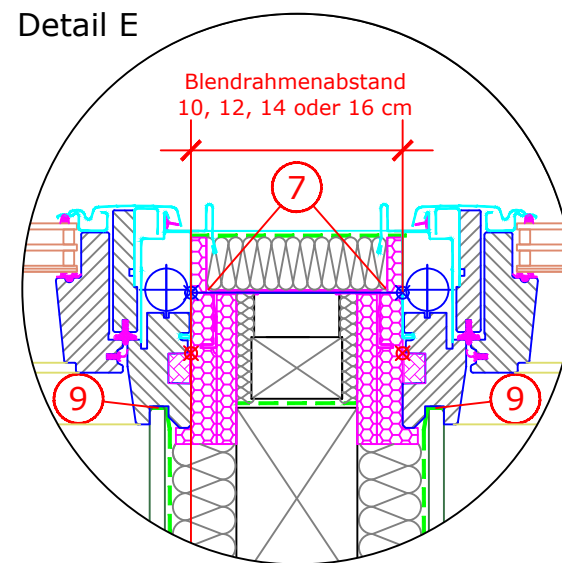
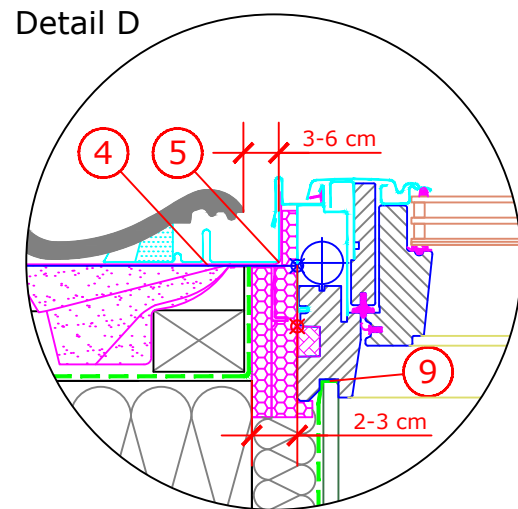
Fenstertyp	VELUX GPL und Zusatzelement VFE "WAND", Thermo 2			
Anschlussprodukte	BDX Dämm- und Anschluss-Set mit Anschlusschürze und BBX Dampfspererschürze für das GPL Fenster			
Eindeckrahmen	Eindeckrahmen EFJ "Ziegel für vertieften Einbau" für flache und profilierte Dacheindeckungen von 1,5-9 cm Höhe			
Innenverkleidung	VELUX Innfutter 2 x LSB "Grundelement 30 cm" und 2 x LVI Zusatzelement "Wand"			
Dachkonstruktion	45° Sparren- oder Pfettendach, Aufsparrendämmung mit oberseitiger Wasserführungsebene innen mit Dampfsperre, Schalung und Innenverkleidung			
Dacheindeckung	Ziegel			
Format DIN A3	M 1:10/1:5	28.02.2023	Blatt 1 von 2	Detail CH-272



Fenstergrößen
Blendrahmen-Außenmaße in cm

GPL_66	B x L
MK04	78 x 98
MK06	78 x 118
MK08	78 x 140
MK10	78 x 160
PK06	94 x 118
PK08	94 x 140
PK10	94 x 160
SK06	114 x 118
SK08	114 x 140
SK10	114 x 160
UK04	134 x 98
UK08	134 x 140

VFE_66	B x L
MK31	78 x 60
MK35	78 x 95
PK31	94 x 60
PK35	94 x 95
SK31	114 x 60
SK35	114 x 95
UK31	134 x 60
UK35	134 x 95



GPL Schnitt B - B

VFE Schnitt C - C

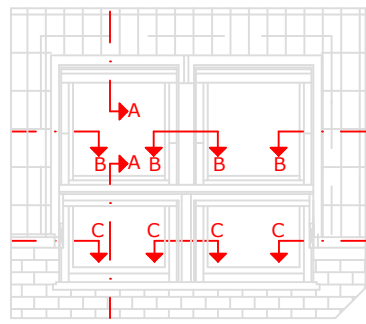
1. Montagelatten als Auflager für das Fenster und zur Unterstützung des Eindeckrahmens.
2. Hilfsplatte zur Unterstützung des Eindeckrahmen-Oberteils.
3. Unterhalb und seitlich des VFE einen Rahmen aus druckfester Dämmung anbringen.
4. Vertiefter Einbau: Der Einbau erfolgt 4 cm tiefer im Dach als beim Standard-Einbau. Bei der Montage werden die Montagewinkel seitlich am Blendrahmen in Höhe der blauen Linie befestigt. Konterlatten im Bereich der Winkel auffüttern. Um ausreichend Auflagerfläche für die Winkel zu gewährleisten, ist der maximale Abstand zur Außenkante Blendrahmen (2-3 cm) einzuhalten.
5. Nach Montage des Dämm- und Anschlussrahmens

6. Anschlusschürze und Wasserableitrinne unter die eingeschnittene Wasserführungsebene schieben.
7. Die Seitenteile der Unterspannbahnschürze beim Kombi-Eindeckrahmen anpassen.
8. Falls eine Auswechslung notwendig ist, einen Sicherheitsabstand von 10 cm laut Zeichnung einhalten.
9. Dampfspererschürze umlaufend in der Fensternut nach VELUX Einbauanleitung befestigen.
10. Dampfsperre und VELUX Dampfspererschürze umlaufend fachgerecht mit Klebeband oder Anpressleiste verbinden.
11. Kombinationen mit VFE können nur ohne

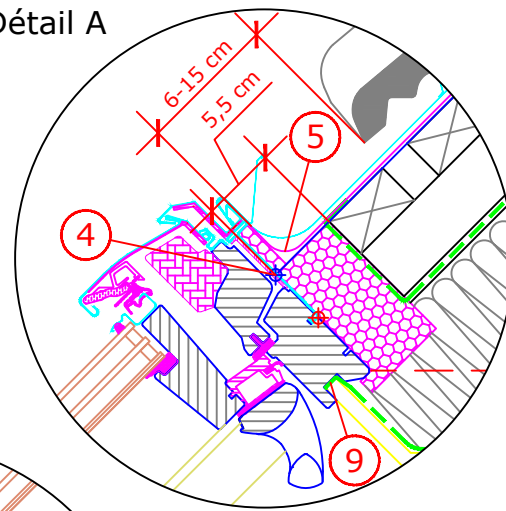
12. Anschluss gem. Leitfaden RAL Gütegemeinschaft Fenster, Fassaden und Haustüren e.V. ausführen.
13. Bei Einbau VELUX Innfutter LSC ist ein Mindestabstand von 3,5 cm zwischen Sichtparren und Blendrahmenaußenmaß einzuhalten.
14. Zugelassener Dachneigungsbereich für die dargestellte Einbausituation: 20 ° bis 55 °.

Dies sind unverbindliche Einbauvorschläge, VELUX erbringt in diesem Zusammenhang keine Planungsleistungen und übernimmt hierfür keine Gewährleistung.

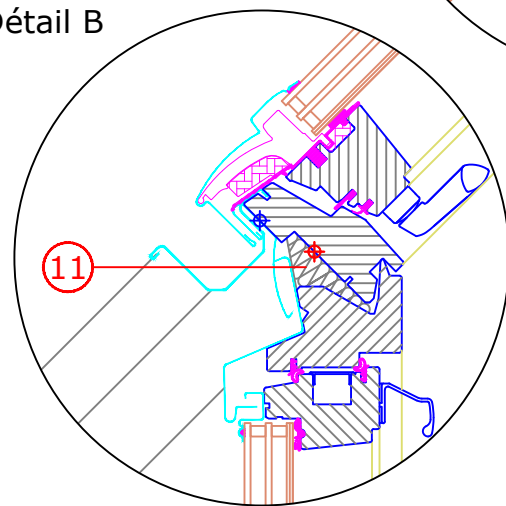
Fenstertyp	VELUX GPL und Zusatzelement VFE "WAND", Thermo 2			
Anschlussprodukte	BDX Dämm- und Anschluss-Set mit Anschlusschürze und BBX Dampfspererschürze für das GPL Fenster			
Eindeckrahmen	Eindeckrahmen EFJ "Ziegel für vertieften Einbau" für flache und profilierte Dacheindeckungen von 1,5-9 cm Höhe			
Innenverkleidung	VELUX Innfutter 2 x LSB "Grundelement 30 cm" und 2 x LVI Zusatzelement "Wand"			
Dachkonstruktion	45° Sparren- oder Pfettendach, Aufsparrendämmung mit oberseitiger Wasserführungsebene innen mit Dampfsperre, Schalung und Innenverkleidung			
Dacheindeckung	Ziegel			
Format DIN A3	M 1:10/1:5	28.02.2023	Blatt 2 von 2	Detail CH-272



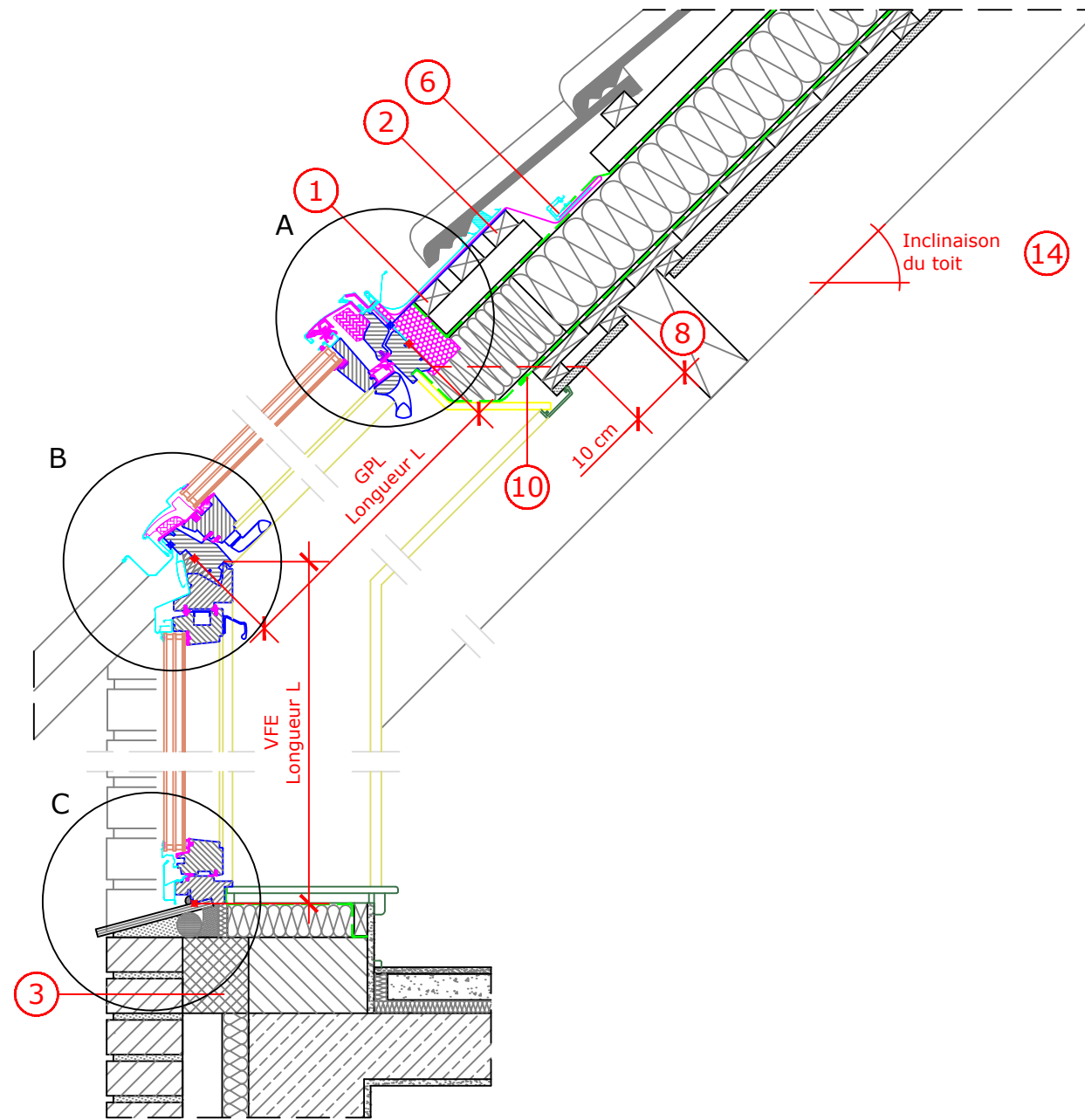
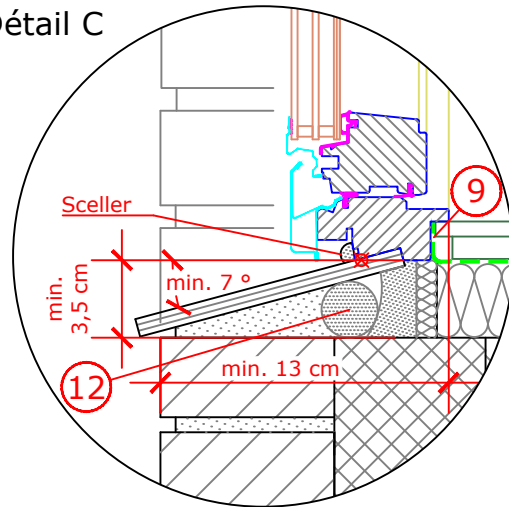
Détail A



Détail B



Détail C



GPL-VFE Coupe A - A

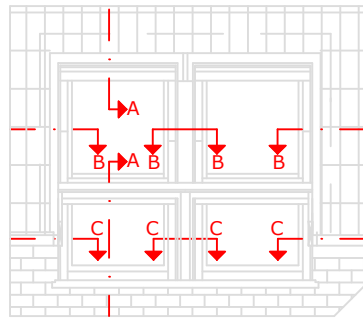
Dimensions de fenêtres
Dimensions extérieures du cadre en cm

GPL_66	B x L
MK04	78 x 98
MK06	78 x 118
MK08	78 x 140
MK10	78 x 160
PK06	94 x 118
PK08	94 x 140
PK10	94 x 160
SK06	114 x 118
SK08	114 x 140
SK10	114 x 160
UK04	134 x 98
UK08	134 x 140

VFE_66	B x L
MK31	78 x 60
MK35	78 x 95
PK31	94 x 60
PK35	94 x 95
SK31	114 x 60
SK35	114 x 95
UK31	134 x 60
UK35	134 x 95

- Montage de lattes comme support de la fenêtre et pour soutenir le raccordement.
- Des lattes auxiliaires pour soutenir la partie supérieure du raccordement.
- Fixer un cadre d'isolation résistant à la pression en dessous et sur le côté du VFE.
- Installation abaissée: l'installation est 4 cm plus profonde dans le toit qu'une installation standard. Lors de l'installation, les supports de montage sont fixés sur le côté du cadre à la hauteur de la ligne bleue. Remplissez les contre-lattes dans la zone des parenthèses. Pour garantir une surface d'appui suffisante pour les angles, la distance maximale au bord extérieur du cadre (2-3 cm) doit être maintenue.
- Après avoir installé le cadre d'isolation, le raccordement et la fenêtre, fixez le raccord de sous toiture joint.
- Pousser le raccord de sous toiture et la tôle de renvoi d'eau sous le niveau d'alimentation en eau enclenché.
- Ajuster les parties latérales du raccord de sous toiture chez les raccords combinés.
- Si un remplacement est nécessaire, maintenir une distance de sécurité de 10 cm selon le dessin.
- Fixez le tablier du frein-vapeur tout autour de la rainure de la fenêtre conformément aux instructions d'installation VELUX.
- Relier le frein-vapeur et le tablier du frein-vapeur VELUX avec du ruban adhésif ou une bande de pression tout autour.
- Les combinaisons avec VFE peuvent être installées que sans la partie inférieure du BDx. Les parties latérales du BDx doivent être adaptées par le client. Isoler la transition entre les fenêtres sur place.
- Connexion en accord avec les directives locales.
- Lors de l'installation de l'embrasure intérieure VELUX LSC, une distance minimale de 3,5 cm doit être maintenue entre les chevrons visibles et les dimensions extérieures du cadre.
- Plage de pente de toit approuvée pour la situation d'installation indiquée : 20° à 55°. Il s'agit de suggestions d'installation non contraignantes ; VELUX ne fournit aucun service de planification à cet égard et n'assume aucune garantie à cet égard.

Type de fenêtre	VELUX GPL Thermo 2 Plus avec élément additionnel vertical en façade VFE			
Produits de raccordement	Jeu de cadres isolants BDx avec jupe de sous-toiture et frein vapeur BBX pour le GPL			
Raccordements	Costières EFJ «tuiles», montage abaissé, pour des matériaux de couverture profilés de 12 cm de haut max.			
Embrasure intérieure	VELUX Embrasure intérieure 2x LSB avec des élément LVI			
Construction du toit	Toit à chevrons ou à pannes de 45°, isolation intégrale, avec le jupe de sous-toiture à l'intérieur avec frein vapeur, coffrage et embrasure intérieure			
Couverture	Tuile			
Format DIN A3	M 1:10/1:5	28.02.2023	Feuille 1 de 2	Détail CH-272

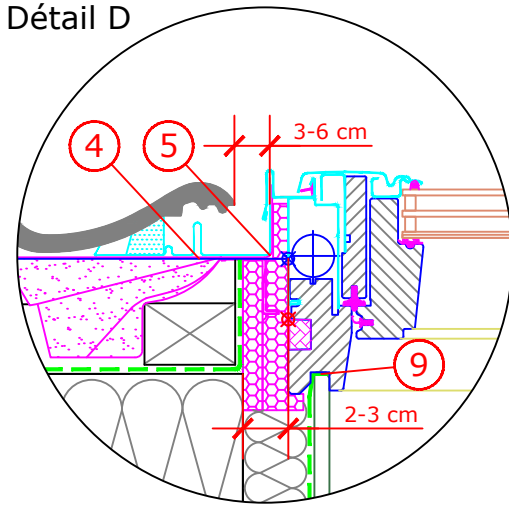


Dimensions de fenêtres
Dimensions extérieures du cadre en cm
GPL_66

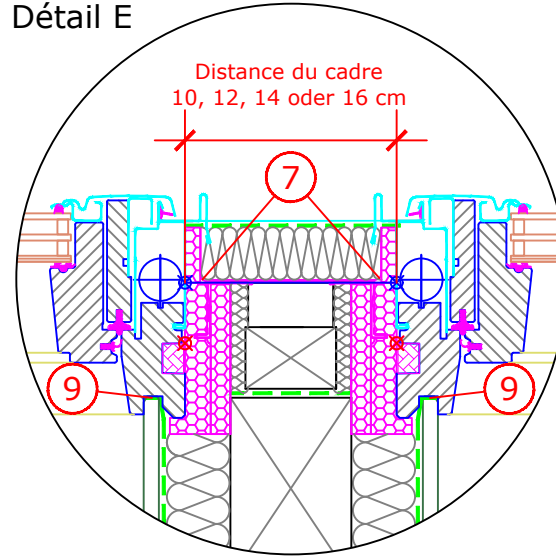
	B x L
MK04	78 x 98
MK06	78 x 118
MK08	78 x 140
MK10	78 x 160
PK06	94 x 118
PK08	94 x 140
PK10	94 x 160
SK06	114 x 118
SK08	114 x 140
SK10	114 x 160
UK04	134 x 98
UK08	134 x 140

VFE_66	B x L
MK31	78 x 60
MK35	78 x 95
PK31	94 x 60
PK35	94 x 95
SK31	114 x 60
SK35	114 x 95
UK31	134 x 60
UK35	134 x 95

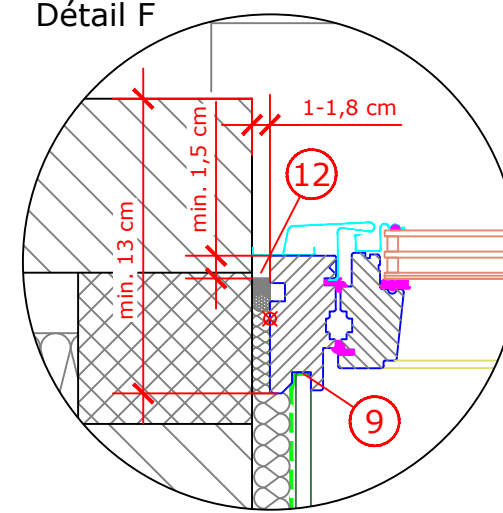
Détail D



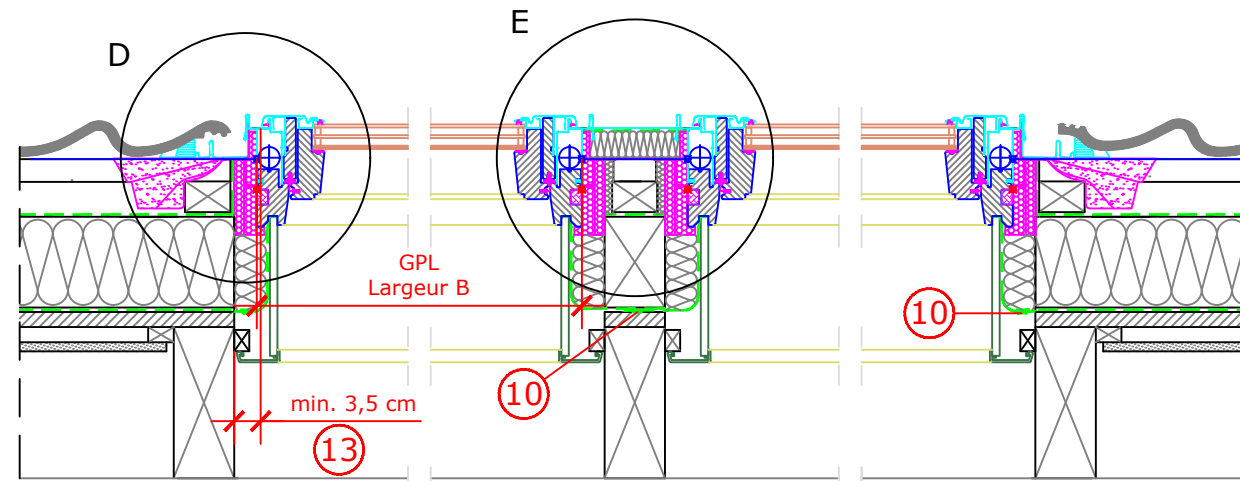
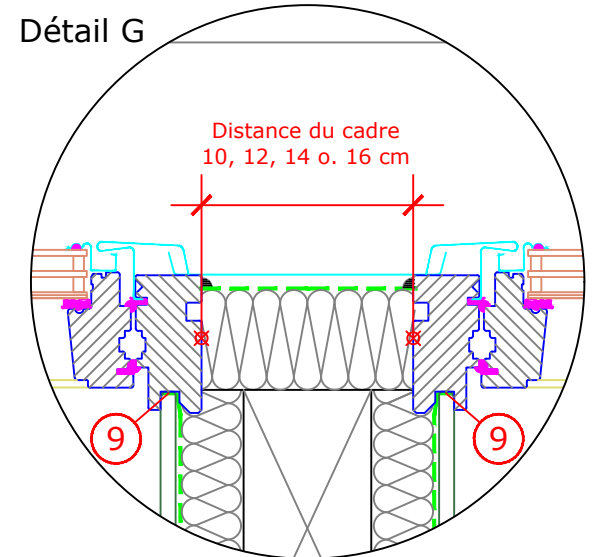
Détail E



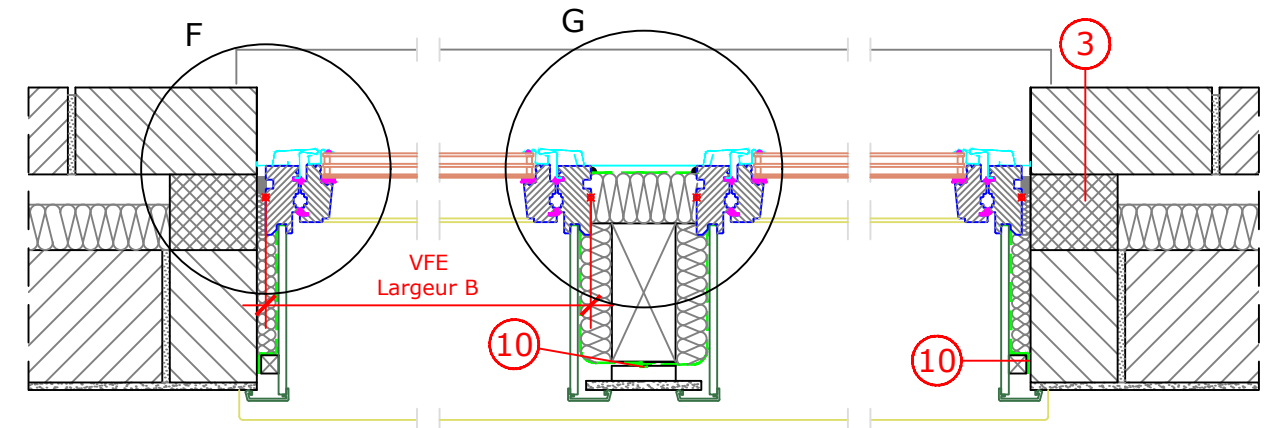
Détail F



Détail G



GPL Coupe B - B



VFE Coupe C - C

- Montage de lattes comme support de la fenêtre et pour soutenir le raccordement.
- Des lattes auxiliaires pour soutenir la partie supérieure du raccordement.
- Fixer un cadre d'isolation résistant à la pression en dessous et sur le côté du VFE.
- Installation abaissé: l'installation est 4 cm plus profonde dans le toit qu'une installation standard. Lors de l'installation, les supports de montage sont fixés sur le côté du cadre à la hauteur de la ligne bleue. Remplissez les contre-lattes dans la zone des parenthèses. Pour garantir une surface d'appui suffisante pour les angles, la distance maximale au bord extérieur du cadre (2-3 cm) doit être maintenue.
- Après avoir installé le cadre d'isolation, le raccordement et la fenêtre, fixez le raccord de sous toiture joint.
- Pousser le raccord de sous toiture et l tôle de renvoi d'eau sous le niveau d'alimentation en eau enclenché.
- Ajuster les parties latérales du raccord de sous toiture chez les raccordements combinés.
- Si un remplacement est nécessaire, maintenir une distance de sécurité de 10 cm selon le dessin.
- Fixez le tablier du frein-vapeur tout autour de la rainure de la fenêtre conformément aux instructions d'installation VELUX.
- Relier le frein-vapeur et le tablier du frein-vapeur VELUX avec du ruban adhésif ou une bande de pression tout autour.
- Les combinaisons avec VFE peuvent être installées que sans la partie inférieure du BDX . Les parties latérales du BDX doivent être adaptées par le client. Isoler la transition entre les fenêtres sur place.
- Connexion en accord avec les directives locales.
- Lors de l'installation de l'embrasure intérieure VELUX LSC, une distance minimale de 3,5 cm doit être maintenue entre les chevrons visibles et les dimensions extérieures du cadre.
- Plage de pente de toit approuvée pour la situation d'installation indiquée : 20° à 55°. Il s'agit de suggestions d'installation non contraignantes ; VELUX ne fournit aucun service de planification à cet égard et n'assume aucune garantie à cet égard.

Type de fenêtre	VELUX GPL Thermo 2 Plus avec élément additionnel vertical en façade VFE
Produits de raccordement	Jeu de cadres isolants BDX avec jupe de sous-toiture et frein vapeur BBX pour le GPL
Raccordements	Costières EFJ «tuiles», montage abaissé, pour des matériaux de couverture profilés de 12 cm de haut max.
Embrasure intérieure	VELUX Embrasure intérieure 2x LSB avec des élément LVI
Construction du toit	Toit à chevrons ou à pannes de 45°, isolation intégrale, avec le jupe de sous-toiture à l'intérieur avec frein vapeur, coffrage et embrasure intérieure
Couverture	Tuile
Format DIN A3	M 1:10/1:5 28.02.2023 Feuille 2 de 2 Détail CH-272