

Elektrisches Klappflügel Fenster mit PU-Oberfläche



ThermoTechnology™

Pick & Click!®

• 15°–65° Dachneigung

- Bedienung über mitgelieferten Wandtaster mit Hoch/Stopp/Runter-Funktion
- Integrierbar in die VELUX ACTIVE Raumklima-Steuerung oder App
- Zusätzlich manuelle Bedienung möglich (z. B. für Reinigungszwecke)

Zusätzlich zu manueller GPU-Ausführung

- Zwei integrierte Fenstermotoren, ermöglichen einen Öffnungswinkel von 45°
- Vorinstallierter Regensensor für automatische Schliessung
- Anschlussklemme für Hitzeschutzprodukte
- Einbaufertig geliefert mit 7,5 m langem 230 V Netzkabel
- Kombinierbar mit VELUX Storen
- 868-MHz-Funk-Steuerung io-homecontrol® Technologie (www.io-homecontrol.com)

Verglasungsvarianten	Der Standard für die Schweiz	
	Thermo 2 Plus –86	
Einscheibensicherheitsglas (ESG) aussen	✓	
Verbundsicherheitsglas (VSG) innen	✓	
Wärmedurchgangskoeffizient Fenster U _w (Norm EN ISO 12567-2)	1,0	
Wärmedurchgangskoeffizient Isolierverglasung U _g (Norm EN 673)	0,6	
Gesamtenergiedurchlassgrad g-Wert (Norm EN 410)	0,44	
Lichttransmissionsgrad τ _v (Norm EN 410)	0,62	
Schalldämmung (C; Ctr) R _w (Norm EN 717-1) in dB	37 (-2;-4)	
Luftdichtigkeitsklasse (EN 12207)	4	
Besondere Eigenschaften bei Sturm und Starkniederschlag	✓	
Besondere Eigenschaften bei Schnee und Eis auf dem Dach	✓	

Grösse	FK06	FK08	MK06	MK08	PK06	PK08	SK06	SK08
B x H in cm	66 x 118	66 x 140	78 x 118	78 x 140	94 x 118	94 x 140	114 x 118	114 x 140
Verglasung Thermo 2 Plus –86	✓	✓	✓	✓	✓	✓	✓	✓

Beim Kauf des Fensters werden alle Abdeckbleche für einen Standardeinbau mitgeliefert. Für die vertiefte Montage wird ein ZWP benötigt.

ANWENDUNGS-
BEREICH

BEDIENUNG

EIGENSCHAFTEN

TECHNISCHE
DATEN

AUSFÜHRUNGEN

HINWEIS

Elektrisches Klappflügelfenster mit PU-Oberfläche



- Thermisch behandelter Holzkern mit nahtloser Polyurethan-Ummantelung, weiss NCS S 0500-N / RAL 9003. PVC- und FCKW-frei!
- Bestellbeispiel: GPU MK06 018621
- Aluminium, umbragrau, einbrennlackiert, NCS S 7500-N / -RAL 7043
- Kupfer unbehandelt
- Äusserer Eindeckrahmen / Innenverkleidungen
- Rollläden SMH oder Markisetten MSL/MML/SSS (mit ZOZ 229S)
- Manuelle oder solarbetriebene Innenrollos

MATERIAL
RAHMEN/FLÜGEL

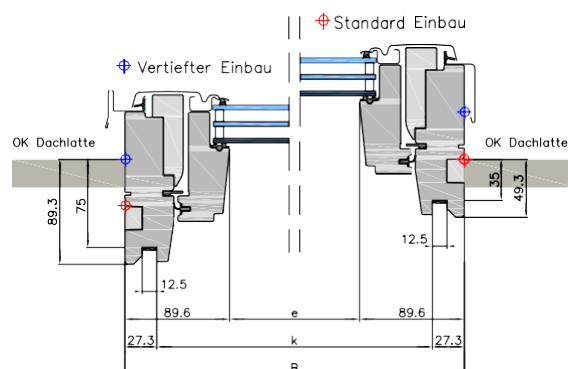
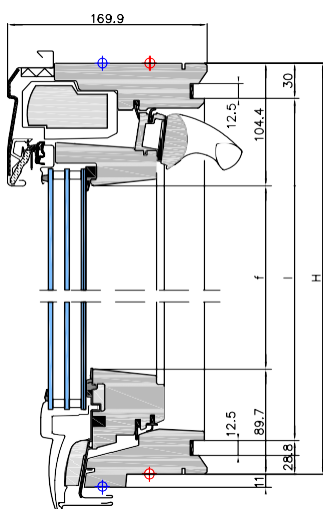
AUSSEN-
ABDECKUNG

ZUBEHÖR

MASSTABELLE

Grösse	Blendrahmenausmass		Glas Lichtmass		Innenverkleidungsmass		Lichtfläche [m ²]
	B [mm]	H [mm]	e [mm]	f [mm]	k [mm]	l [mm]	
FK06	660	1178	481	984	605	1119	0,47
FK08	660	1398	481	1204	605	1339	0,58
MK06	780	1178	601	984	725	1119	0,59
MK08	780	1398	601	1204	725	1339	0,72
PK06	942	1178	763	984	887	1119	0,75
PK08	942	1398	763	1204	887	1339	0,92
SK06	1140	1178	961	984	1085	1119	0,94
SK08	1140	1398	961	1204	1085	1339	1,16

* Nutmass (für Innenverkleidung) k+l: Toleranz +/- 1,5 mm



io-homecontrol® bietet eine fortschrittliche und sichere Radio-Funktechnologie, die einfach zu installieren ist. io-homecontrol® gekennzeichnete Produkte kommunizieren miteinander, wodurch Komfort, Sicherheit und Energieeinsparungen sichergestellt werden.

www.io-homecontrol.com