

## Kombi-Eindeckrahmen für profilierte Bedachungsmaterialien Vertiefter Einbau (blaue Linie)



- Für Kombinationseinbau nebeneinander
- 20°–90° Dachneigung
- Für profilierte Bedachungsmaterialien bis 90 mm Gesamteindeckhöhe
- Wettersichere Verbindung vom Fenster zum äusseren Bedachungsmaterial
- Geführte Ableitung von Regen- und Dachwasser
- Fensterbleche (Rahmenabdeckbleche seitlich und unten)
- Eindeckrahmenbleche (passgenaue Ober-, Unter- und Seitenteile)
- Aufgelebte Schaumstoffprofile zur Flugschneeabdichtung
- Unterteile mit plissierter Schürze zur optimalen Anformung an das Bedachungsmaterial

Beispiel: **EKJ PK10 0121E**

- **.0...** = Eindeckrahmen für Kombinationseinbau ohne BDX und BFX
- Nicht als Profiset erhältlich Dämmzarge separat bestellen

Beispiel: **EKJ PK10 0221E**

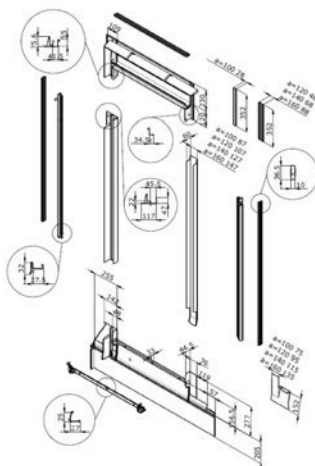
- **.0...** = Aluminium umbragrau einbrennlackiert NCS S 7500-N/-RAL Classic 7043
- **.1...** = Kupfer unbehandelt
- **.3...** = Titanzink unbehandelt

Beispiel: **EKJ PK10 0021E**

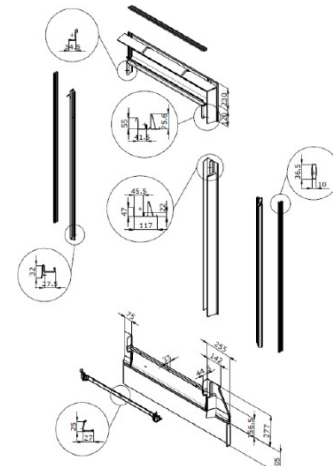
- **..21E** = Siehe unter «Das System der Kombi Eindeckrahmen»

- Objektspezifische Gegebenheiten beachten
- Siehe auch: Abschnitt Planung «Einbau von Dachfenstern in schnee-reichen Gebieten»

EKJ --01



EKJ --03



ANWENDUNGS-  
BEREICH

FUNKTION

EIGENSCHAFTEN

AUSFÜHRUNGEN

MATERIAL

KOMBINATIONSSYSTEM

WICHTIGE  
ZUSATZINFO

# Kombi-Eindeckrahmen für flache Bedachungsmaterialien

## Vertiefter Einbau (blaue Linie)



- Für Kombinationseinbau nebeneinander
- 20°–90° Dachneigung
- Für flache Bedachungsmaterialien bis 16 mm Gesamteindeckhöhe (2×8 mm)

- Wettersichere Verbindung vom Fenster zum äusseren Bedachungsmaterial
- Geführte Ableitung von Regen- und Dachwasser

- Fensterbleche (Rahmenabdeckbleche seitlich und unten)
- Eindeckrahmenbleche (passgenaue Ober-, Unter- und Seitenteile)
- Seitenteile bestehend aus mehreren Steckblechen

Beispiel: EKN CK02 **0**02G

- **0...** = Eindeckrahmen für Kombinationseinbau (ohne BDX und BFX)
- Nicht als Profiset erhältlich (Dämmzarge separat bestellen)

Beispiel: EKN CK02 **0****J**02G

- **.0...** = Aluminium umbragrau einbrennlackiert NCS S 7500-N/  
-RAL Classic 7043
- **.J...** = Kupfer unbehandelt
- **.3...** = Titanzink unbehandelt

Beispiel: EKN CK02 010**2G**

- **...2G** = Siehe unter «Das System der Kombi Eindeckrahmen»

- Objektspezifische Gegebenheiten beachten
- Siehe auch: Abschnitt Planung «Einbau von Dachfenstern in schnee-  
reichen Gebieten»

ANWENDUNGS-  
BEREICH

FUNKTION

EIGENSCHAFTEN

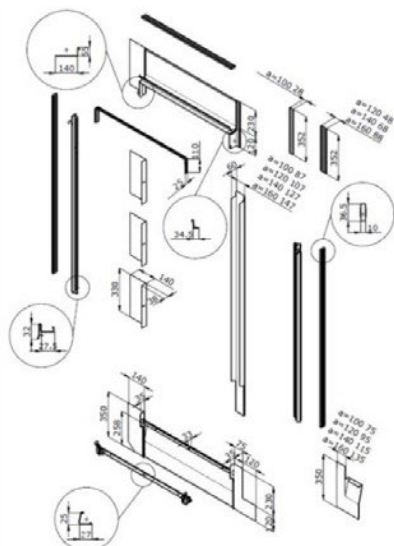
AUSFÜHRUNGEN

MATERIAL

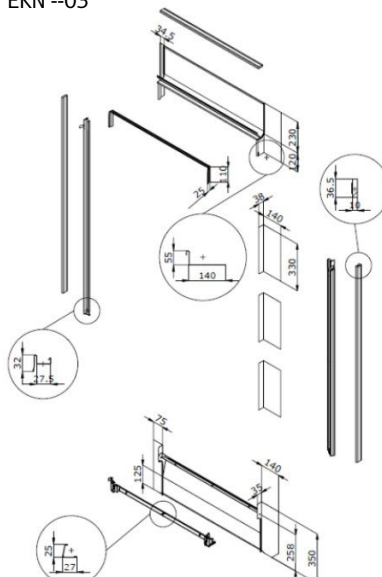
KOMBINATIONSSYSTEM

WICHTIGE  
ZUSATZINFO

EKN --01



EKN --03



# Das System der Kombi-Eindeckrahmen

## Vertiefter Einbau (blaue Linie)



Mit den VELUX Kombinationseindeckrahmen können mehrere Fenster nebeneinander und/oder übereinander eingebaut werden.

Bei Kombinationseinbauten nebeneinander müssen alle Fenster die gleiche Höhe aufweisen. Standardmässig beträgt der seitliche Blendrahmenabstand «a»:

- 100 mm
- 120 mm
- 140 mm
- 160 mm

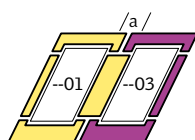
Bei Fenstern mit Aussenrollladen muss der Abstand «a» mindestens 100 mm betragen.



Bei Kombinationseinbauten übereinander müssen alle Fenster die gleiche Breite aufweisen. Standardmässig beträgt der Blendrahmenabstand «b»:

- 100 mm, ohne Rollladen auf dem darunterliegenden Fenster
- 250 mm, mit Rollladen auf dem darunterliegenden Fenster

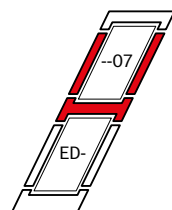
Das System der Kombinationseindeckrahmen basiert auf einem Grundelement links-rechts sowie beliebig modularen Erweiterungselementen.



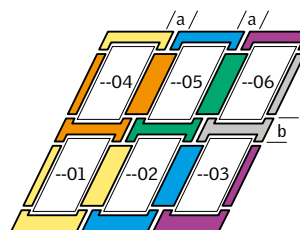
Grundelemente (--21) nebeneinander



Grundelement (--21) und Erweiterungselemente (--02)



Einzeleindeckrahmen (ED\_) und Erweiterungselement (--07) vertikal



Grundelement (--21) Erweiterungselemente

EIGENSCHAFTEN

NEBENEINANDER

ÜBEREINANDER

KOMBINATIONSELEMENTE