

Ventanas VELUX con cúpula de acrílico

10
AÑOS
GARANTÍA



CVP



CFP



0°



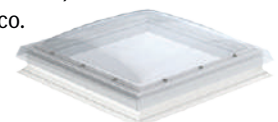
Ventana para techo plano con apertura manual (CVP)

- Permite ventilar la habitación mediante la entrada de aire fresco. Apertura máxima de la ventana de 15 cm, con vara telescópica.
- Compuesta por marco y hoja en PVC blanco (RAL 9010), 100% reciclable y respetuoso con el medioambiente (no contiene plomo ni metales pesados) con aislamiento interior, doble acristalamiento laminado de seguridad y cúpula exterior acrílica (PMMA).
- Excelente aislamiento térmico y acústico.
- No requiere mantenimiento.
- Disponible en cuatro tamaños.



Ventana fija para cubierta plana (CFP)

- Ventana fija, sin apertura.
- Adecuada para habitaciones en las que se quiera obtener un aporte adicional de luz cenital.
- Compuesta por marco de PVC blanco (RAL 9010), 100% reciclable y respetuoso con el medioambiente (no contiene plomo ni metales pesados) con aislamiento interior, doble acristalamiento laminado de seguridad y cúpula exterior acrílica (PMMA).
- Excelente aislamiento térmico y acústico.
- Disponible en cuatro tamaños.



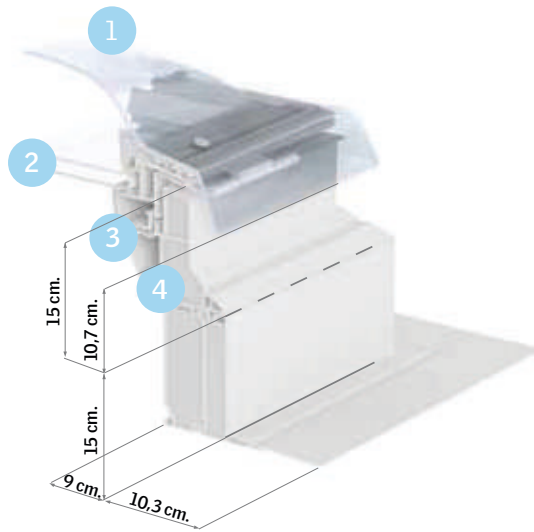
Más información en
www.velux.com.ar

VELUX cubierta de losa plana

VELUX®

Descripción del producto

- 1 Cúpula exterior acrílica (PMMA, polimetilmetacrilato), de alta resistencia al impacto y gran durabilidad. Dponible en la acabado transparente
- 2 Doble acristalamiento aislante de seguridad. Aislante de Seguridad. (3+3 mm vidrio interior laminado, 14,5 mm cámara aislante Argón, 4 mm vidrio templado con recubrimiento aislante).
- 3 Perfilería de la hoja en PVC blanco (100% reciclable, sin metales pesados).
- 4 Marco de ventana en PVC blanco (100% reciclable, sin metales pesados) con aislamiento térmico interior



Datos técnicos

Datos técnicos		Normativa
U_w (W/m ² K) normativa ventanas	1,4*	EN 12567-2
U (W/m ² K) normativa claraboyas	0,72**	EN 1873
U_g (W/m ² K)	1,2	EN 673
R_w (dB) para CVP	31 (-1,-3)	EN ISO 10140-2
R_w (dB) para CFP	36 (-1,-4)	EN ISO 10140-2
t_{uv}	0,05	EN 410
g (cúpula transparente)	0,53	EN 410
g (cúpula translúcida)	0,19	EN 410
Permeabilidad al aire (clase)	4	EN 12153

* Conforme a la superficie del acristalamiento

** Conforme a la superficie de la cúpula

Cúpula



Dimensiones

L x A, cm Dimensiones exteriores	60 x 60 060060	80 x 80 080080	60 x 90 060090	120 x 120 120120
Modelo				
CFP	●	●	●	●
CVP	●	●	●	●

Acristalamiento 73Q: 3+3 mm vidrio interior laminado, 14,5 mm cámara aislante Argón, 4 mm vidrio templado con recubrimiento aislante.

Sencilla y práctica instalación



Los distintos modelos de ventana para cubierta plana de VELUX se instalan de forma rápida y sencilla, en cubiertas planas de 0°, tanto en obra nueva como obras de rehabilitación o reforma.

1. Retire la antigua claraboya.
2. Limpie y prepare el hueco para una nueva instalación, consiguiendo una superficie plana y limpia.
3. Coloque la nueva ventana VELUX encima del hueco adecuado a la medida de la ventana.
4. Atornille la ventana a la cubierta, conforme se indica en las instrucciones de instalación.
5. Selle e impermeabilice adecuadamente la nueva instalación con al menos una doble lámina impermeabilizante.
6. Monte la cúpula encima de la ventana.

VELUX para cubiertas planas



Ahorro de energía
Incluye acristalamiento aislante bajo la cúpula.



Sin condensaciones
Perfiles y acristalamiento aislante que evitan puentes térmicos.



Certificado anti intrusión
Protege contra los intrusos.



Acrilamiento laminado interior
Vidrio interior de seguridad, indicado sobre zonas de paso o estancias con actividad.



Aislamiento acústico
La combinación cúpula + acristalamiento mejora el aislamiento acústico y amortigua el ruido de la lluvia.



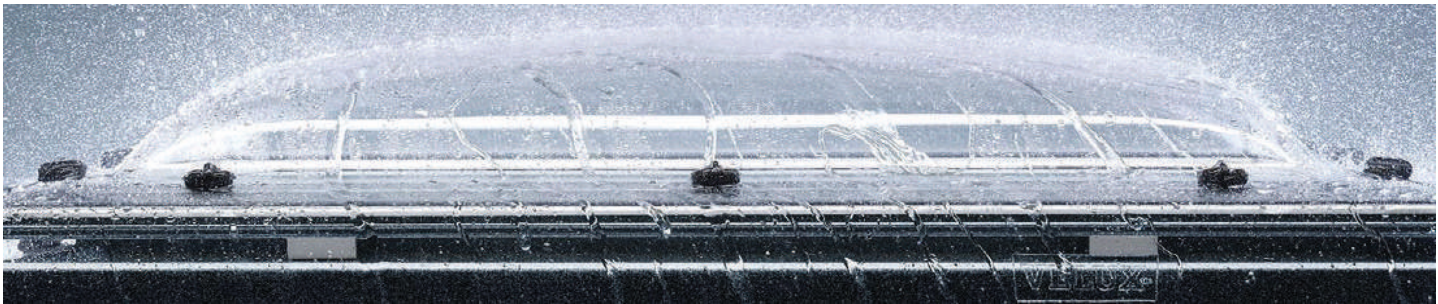
Protección ultravioleta
Evita la decoloración y el envejecimiento del mobiliario.



Cúpula acrílica
Alta resistencia a la presión, hasta 250Kg/m², y al envejecimiento.



Diseño y funcionalidad



Iluminando su vida