

Technické informace

Bílé bezúdržbové kyvné střešní okno GLU

GLU MK08 0061

Typ
Velikost
Materiál oplechování
Materiál rámu křídla
Typ zasklení



Popis

- Otevírání madlem s dvojkrokovým zámekem v horní části okenního křídla.
- Ventilační klapka – umožňuje větrání i při zavřeném okně.
- Snadno čistitelný vzduchový filtr pro zadržení nečistot či hmyzu.
- Otočení křídla o 160° pro snadné umytí venkovní strany okna.

Sklon střechy

- Lze instalovat ve sklonu od 15° do 90°.

Materiál rámu/křídla

- ThermoTechnology™ – Lepený tepelně upravený dřevěný profil (TMT) s vrstvou polyuretanu.
- Finální bílý lak UV stabilizovaný – při působení slunečního záření zůstává bílý a nemění svoji barvu (NSC S 0500-N nebo jako RAL 9003).

Kód materiálu 0---, např. GLU MK08 0061.

Materiál oplechování

| Material | NCS | RAL |
|--|----------|------|
| Lakovaný hliník (kód materiálu -0--, např. GLU MK08 0061) | S 7500-N | 7043 |

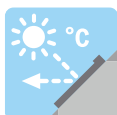
Při požadavku na jinou barvu, kontaktujte zákaznické oddělení www.velux.cz.

Stínící doplňky



Vnitřní stínění

- Zcela zatemňující rolety DKL, DML, DSL
- Zastíňovací rolety RHL, RFL, RML, RSL
- Plisované rolety FHL, FML, FSL
- Dvojitě plisované rolety pro úsporu energie FHC, FMC, FSC
- Lamelové žaluzie PAL
- Kombinované rolety DFD



Venkovní stínění

- Venkovní markýzy MHL, MML, MSL
- Venkovní rolety SHL, SML, SSL, SSS



Doplňky

- Síť proti hmyzu ZIL

Možnosti ovládání



Ovládací systém pro adaptaci na:

- elektricky ovládané okno (KMG 100K+KUX 110)
 - solárně ovládané okno (KSX 100K)
- Set obsahuje také dešťový senzor a dálkový ovladač.



Manuální pomocí ovládací tyče

- pevná 80 cm
- teleskopická 100–180 cm

Tabulka velikostí

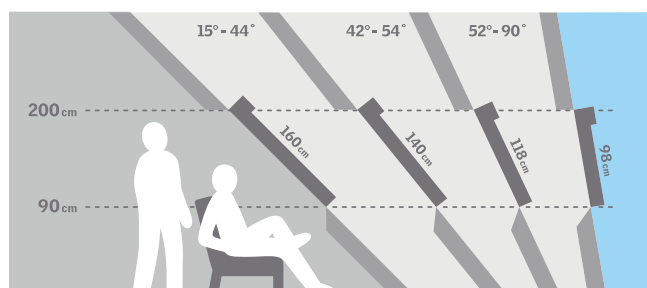
| mm | vzdálenost B | | | | | |
|------|------------------------------|------------------------------|------------------------------|------------------------------|------------------------------|------|
| | 550 | 660 | 780 | 940 | 1140 | 1340 |
| 780 | GLU CK02 (0,22) | | | | | |
| 980 | | | GLU MK04 (0,47) | | | |
| 1180 | | GLU FK06 (0,47) | GLU MK06 (0,59) | | | |
| 1400 | | GLU FK08 (0,58) | GLU MK08 (0,72) | GLU PK08 (0,92) | GLU SK08 (1,16) | |
| 1600 | | | GLU MK10 (0,85) | | | |

() = efektivní plocha skla, m²

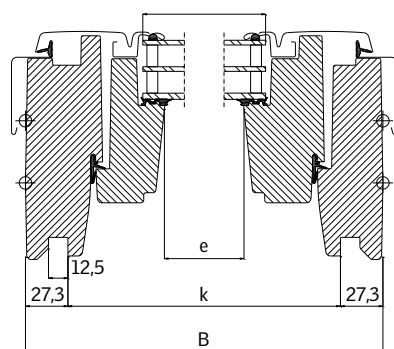
Rozměry

| Velikost okna | Vnější rám B x H | Prosklená plocha e x f | Drážka ostění k x l |
|---------------|------------------|------------------------|---------------------|
| CK02 | 550 x 778 | 371 x 583 | 495 x 719 |
| FK06 | 660 x 1178 | 481 x 983 | 605 x 1119 |
| FK08 | 660 x 1398 | 481 x 1203 | 605 x 1339 |
| MK04 | 780 x 978 | 601 x 783 | 725 x 919 |
| MK06 | 780 x 1178 | 601 x 983 | 725 x 1119 |
| MK08 | 780 x 1398 | 601 x 1203 | 725 x 1339 |
| MK10 | 780 x 1600 | 602 x 1405 | 725 x 1549 |
| PK08 | 942 x 1398 | 764 x 1204 | 887 x 1339 |
| SK08 | 1140 x 1398 | 962 x 1204 | 1085 x 1339 |

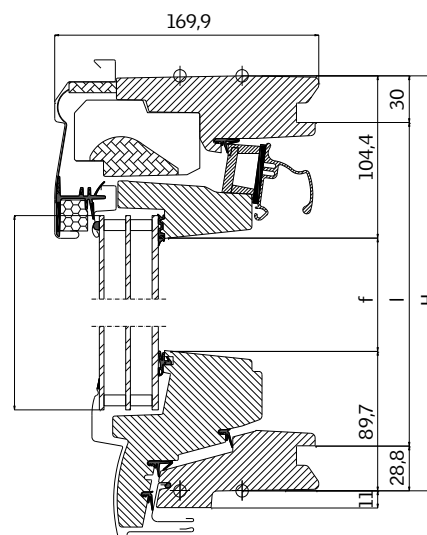
Montáž v malé výšce - doporučujeme horní ovládání



Šířka



Výška



Technické vlastnosti

| | | -- 61 |
|----------------------------|----------------|-------|
| U_w [W/m ² K] | EN ISO 12567-2 | 1,1 |
| U_g [W/m ² K] | EN 673 | 0,6 |
| R_w [dB] | EN ISO 717-1 | 32 |
| g [] | EN 410 | 0,50 |
| τ_v [] | EN 410 | 0,68 |
| τ_{UV} [] | EN 410 | 0,22 |
| Průvzdušnost [třída] | EN 1026 | 4 |

Zasklení

| Popis | -- 61 |
|---------------|---|
| Vnitřní sklo | 4 mm plavené sklo se selektivně reflexní vrstvou |
| Střední sklo | 3 mm tepelně zpevněné sklo se selektivně reflexní vrstvou |
| Venkovní sklo | 3 mm tepelně tvrzené sklo |
| Komora | 2x15 mm |
| Typ zasklení | trojsklo |
| Plnicí plyn | Argon |

Standardně dodávané zasklení pro jednotlivé velikosti

| Kód okna | CK02 | FK06 | FK08 | MK04 | MK06 | MK08 | MK10 | PK08 | SK08 |
|---------------------|------|------|------|------|------|------|------|------|------|
| GLU se zasklením 61 | ✓ | ✓ | ✓ | ✓ | ✓ | ✓ | ✓ | ✓ | ✓ |

Lemování a montážní výrobky

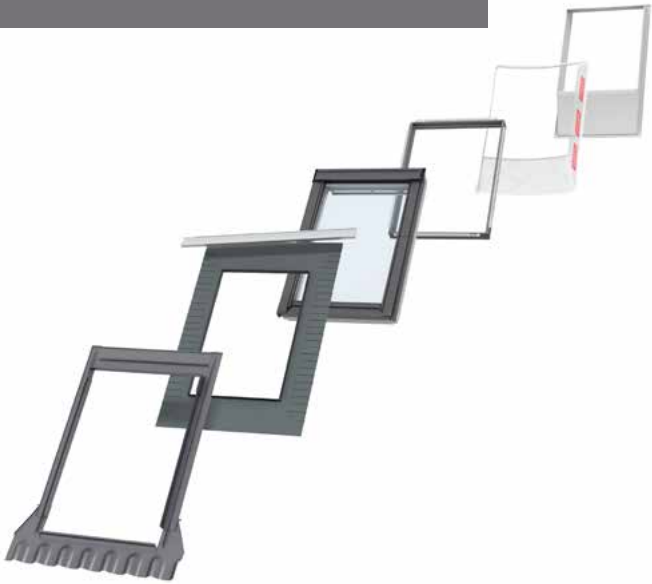
Lemování:

- samostatná instalace ED-
- instalace s EBY nosíkem EB-
- sestavy EK-

Dostupné pro standardní i zapuštěnou montáž

Montážní výrobky:

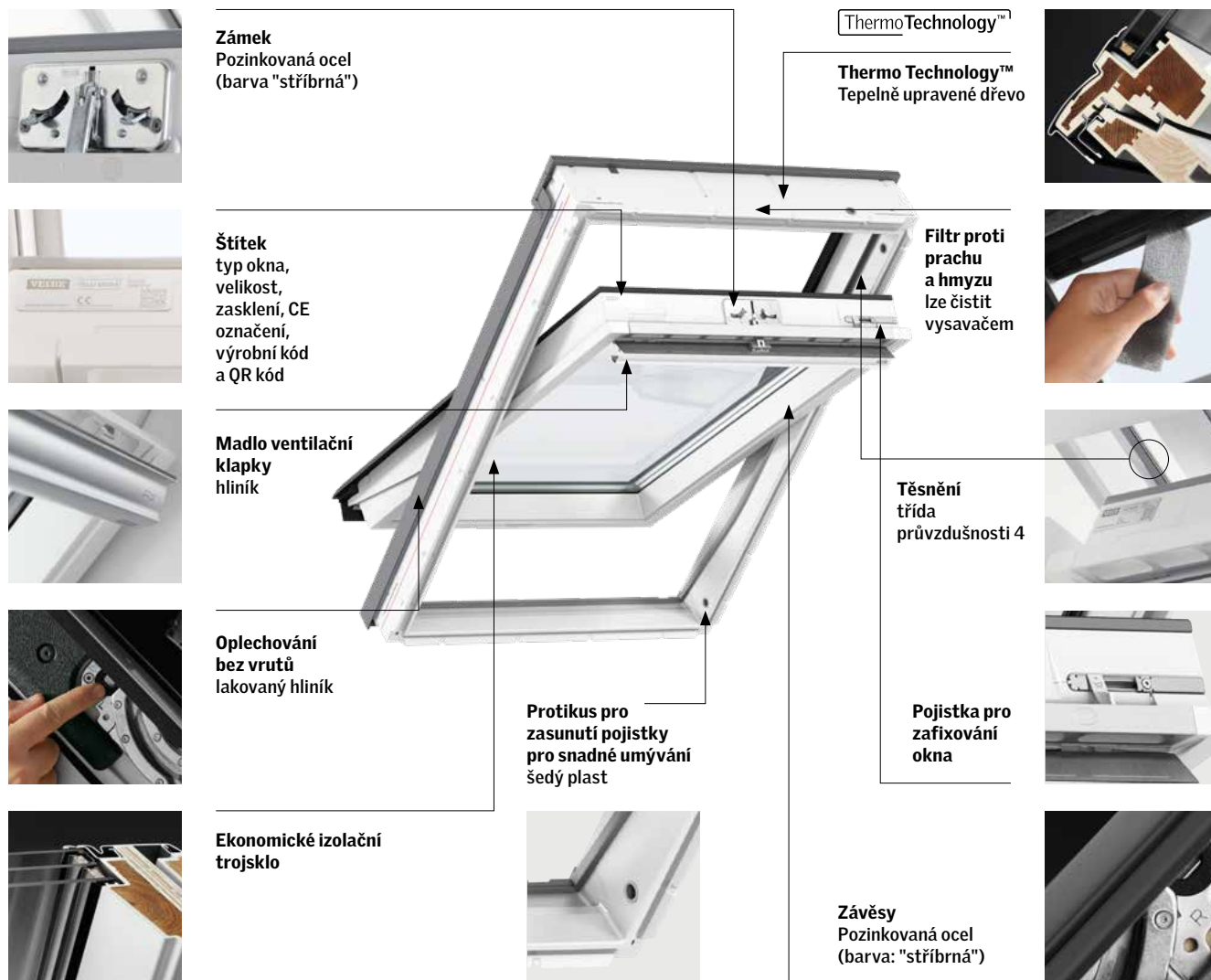
- Plisovaná manžeta a drenážní žlábk BFX
- Zateplovací rám, plisovaná manžeta a drenážní žlábk BDX 2000
- Manžeta z parotěsné fólie BBX
- Prefabrikované ostění LSB/LSC/LSD 2000



Velikost montážního otvoru

| | Montáž ve standardní hloubce (červená linka) | Zapuštěná montáž o 40 mm hlouběji (modrá linka) |
|------------------------------------|--|---|
| Profilovaná/Plochá střešní krytina | EDW/EDS | EDJ/EDN |
| šířka montážního otvoru | šířka okna (B) + 40-60 mm | šířka okna (B) + 50-60 mm |
| výška montážního otvoru | výška okna (H) + 45 mm | výška okna (H) + 145/195 mm |

Viditelné znaky



Technické vlastnosti - ventilace ventilační klapkou

| Vlastnosti | Střešní okna šířka | | | | |
|---|-----------------------|-------|-------|-------|-------|
| | CK-- | FK-- | MK-- | PK-- | SK-- |
| Charakteristiky proudění vzduchu [l/s] | 1,9 | 2,3 | 2,8 | 3,4 | 4,1 |
| Exponent průtoku [-] | 0,53 | 0,53 | 0,53 | 0,53 | 0,53 |
| Kapacita ventilace při 4 Pa [l/s] | 4,0 | 4,8 | 5,8 | 7,1 | 8,5 |
| Kapacita ventilace při 8 Pa [l/s] | 5,7 | 6,9 | 8,4 | 10,2 | 12,3 |
| Kapacita ventilace při 10 Pa [l/s] | 6,4 | 7,8 | 9,5 | 11,5 | 13,9 |
| Kapacita ventilace při 20 Pa [l/s] | 9,3 | 11,3 | 13,7 | 16,6 | 20,1 |
| Ekvivalentní plocha přes ventilační klapku [mm ²] | 2 600 | 3 100 | 3 700 | 4 600 | 5 600 |
| Geometrická plocha [mm ²] | 2 800 | 3 700 | 4 500 | 6 100 | 7 200 |

Informace o cenách oken najdete na www.velux.cz, pro informace o dostupnosti velikostí a zasklení z nestandardní nabídky kontaktujte zákaznické centrum.

VELUX®

VELUX Česká republika, s.r.o.
Zákaznické centrum:
Telefon: 531 015 511

info.cz@velux.com
www.velux.cz