

# Technické informace

## Střešní výlez GXU



### Materiál oplechování

Material	NCS	RAL
<b>Lakovaný hliník</b> (kód materiálu -0--, např. GXU FK06 0070)	S 7500-N	7043
<b>Měď</b> (kód materiálu -1--, např. GXU FK06 0170)	v přírodním provedení	
<b>Titanzinek</b> (kód materiálu -3--, např. GXU FK06 0370)	v přírodním provedení	

Při požadavku na jinou barvu, kontaktujte zákaznické oddělení [www.velux.cz](http://www.velux.cz).

### Stínící doplňky



#### Vnitřní stínění

- Zcela zatemňující roleta
- Zastíňovací rolety
- Plisované rolety
- Dvojitě plisované rolety pro úsporu energie
- Lamelové žaluzie

#### Venkovní doplněk není k dispozici.

### Popis

- Variabilní možnost osazení závěsů a ovládací kliky vpravo či vlevo.
- Střešní výlezy GXL, GXU jsou otevíravé směrem ven a ovládají se pomocí kliky umístěné na boční části křídla. Ventilací klapka se ovládá pomocí madla v horní části křídla.
- Ventilací klapka s integrovaným filtrem proti prachu a hmyzu
- Bezúdržbové venkovní oplechování
- Otevřená okna jsou zajištěna pojistkou proti nechtěnému zavření.

### Sklon střechy

- Možnost montáže do střechy o sklonu 15° až 85°.

### Materiál rámu/křídla

- ThermoTechnology™ – Lepený tepelně upravený dřevěný profil (TMT) s vrstvou polyuretanu.
- Finální bílý lak UV stabilizovaný – při působení slunečního záření zůstává bílý a nemění svoji barvu (NSC S 0500-N nebo jako RAL 9003).

Kód materiálu 0---, např. GXU FK06 0070.

### Ke stažení

Návod k montáži, výkresy CAD, objekty 3D BIM apod. jsou k dispozici na [www.velux.cz](http://www.velux.cz).

## Tabulka velikostí

mm	vzdálenost B					
	550	660	780	940	1140	1340
780						
980						
1180	GXU <b>CK06</b> (0,37)	GXU <b>FK06</b> (0,47)				
1400						
1600						

( ) = efektivní plocha skla, m<sup>2</sup>

## Rozměry

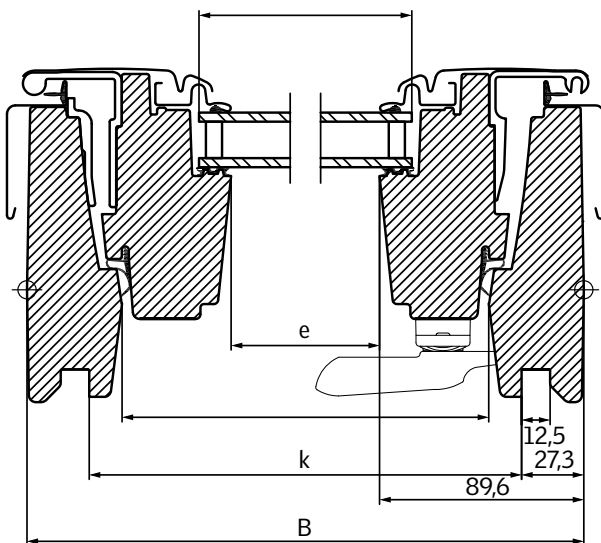
Velikost okna	Vnější rám B x H	Prosklená plocha e x f	Drážka ostění k x l
<b>CK06</b>	550 x 1178	371 x 984	495 x 1119
<b>FK06</b>	660 x 1178	481 x 984	605 x 1119



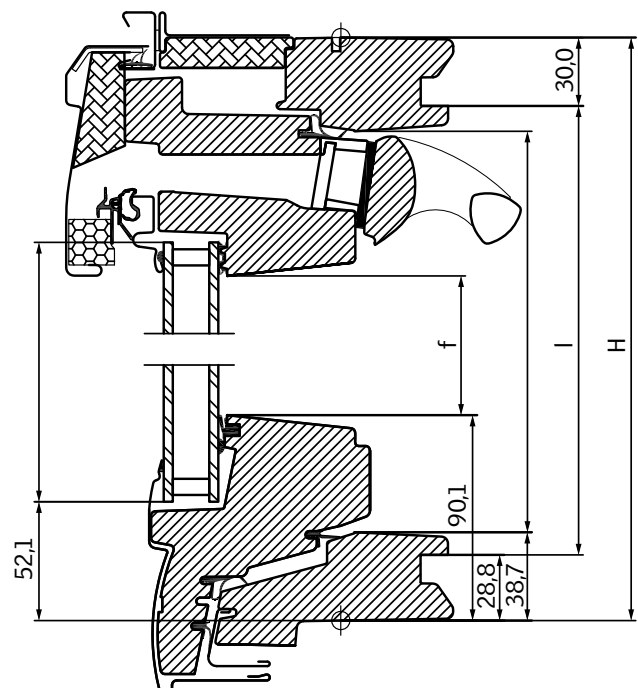
### Střešní výlez s bočními závěsy GXU

nabízí snadný, pohodlný a bezpečný přístup na střechu.  
Závěsy jsou na levé straně, ale lze je přemístit napravo.

## Šířka



## Výška



## Technické vlastnosti

		-- 66	-- 70
$U_w$ [W/m <sup>2</sup> K]	EN ISO 12567-2	1,0	1,3
$U_g$ [W/m <sup>2</sup> K]	EN 673	0,6	1,0
$R_w$ [dB]	EN ISO 717-1	37	35
$g$ [%]	EN 410	0,44	0,46
$\tau_v$ [%]	EN 410	0,62	0,68
$\tau_{UV}$ [%]	EN 410	0,05	0,05
Průvzdušnost [třída]	EN 1026	4	4

## Zasklení

Popis	-- 66	-- 70
Vnitřní sklo	2x3 mm mm vrstvené bezpečnostní sklo se 2 PVB fóliemi a selektivně reflexní vrstvou	2x3 mm vrstvené bezpečnostní sklo se 2 PVB fóliemi a selektivně reflexní vrstvou
Střední sklo	3 mm tepelně zpevněné sklo se selektivně reflexní vrstvou	-
Venkovní sklo	4 mm tepelně tvrzené sklo se samočistící vrstvou a úpravou proti rosení	4 mm tepelně tvrzené sklo se selektivně reflexní vrstvou
Komora	2x13 mm	16 mm
Typ zasklení	trojsklo	dvojsklo
Plnicí plyn	Argon	Argon

## Lemování a montážní výrobky

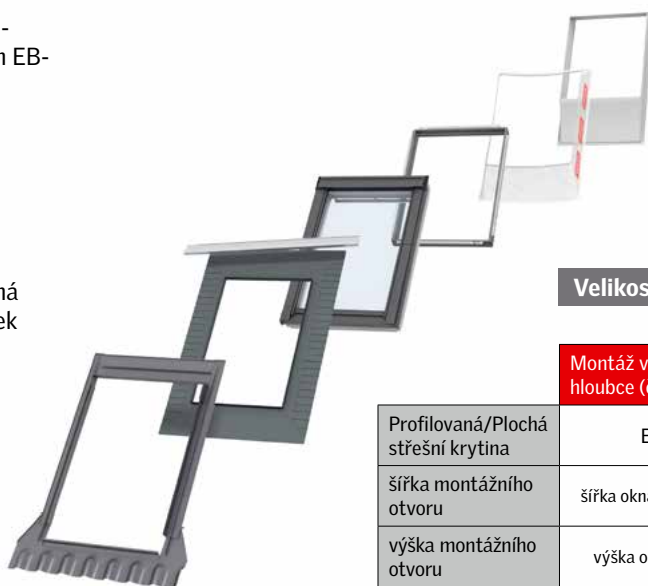
### Lemování:

- samostatná instalace ED-
- instalace s EBY nosníkem EB-
- sestavy EK-

Dostupné pro standardní i zapuštěnou montáž

### Montážní výrobky:

- Plisovaná manžeta a drenážní žlábek BFX
- Zateplovací rám, plisovaná manžeta a drenážní žlábek BDX 2000
- Manžeta z parotěsné fólie BBX
- Prefabrikované ostění LSB/LSC/LSD 2000



### Velikost montážního otvoru

	Montáž ve standardní hloubce (červená linka)	Zapuštěná montáž o 40 mm hlouběji (modrá linka)
Profilovaná/Plochá střešní krytina	EDW/EDS	EDJ/EDN
šířka montážního otvoru	šířka okna (B) + 40–60 mm	šířka okna (B) + 50–60 mm
výška montážního otvoru	výška okna (H) + 45 mm	výška okna (H) + 145/195 mm

## Viditelné znaky



**Štítek**  
typ okna, velikost,  
zasklení, CE označení,  
výrobní kód a QR kód

**Madlo ventilační  
klapky**  
hliník



**Oplechování bez  
vrutů**  
lakovaný hliník

**Klika**  
eloxovaný hliník

**ThermoTechnology™**  
Tepelně upravené dřevo  
(TMT) s vrstvou  
polyuretanu



**Pick&Click!®**  
**Úchytky pro vnitřní  
zastiňovací doplňky**  
plast (barva: šedá)

**Závěsy**  
eloxovaný hliník  
(barva: černá)



**Složené rameno  
s pneumatickou  
pružinou**  
ocel v trubici z eloxo-  
vaného hliníku



## Certifikace



### **Máme společenskou zodpovědnost!**

VELUX svými výrobky nezatěžuje životní prostředí. Naše výroba je ekologická, 97 % veškerého odpadu z výroby je recyklováno nebo využito pro výrobu energie. Podporujeme udržitelný rozvoj v oblasti stavění.

Výrobní závody VELUX mají implementovány systémy jakosti a environmentálního managementu ISO 9001 a ISO 14001. Naše výrobky jsou vyráběny v souladu s nařízením EU o dřevě (EUTR): nařízením EU 995/2010.

Žádné produkty VELUX nejsou povinny být registrovány v souladu s nařízením Evropského parlamentu 1907/2006 - REACH, žádný z našich výrobků neobsahuje žádné nebezpečné látky podléhající registraci.

Informace o cenách oken najdete na [www.velux.cz](http://www.velux.cz), pro informace o dostupnosti velikostí a zasklení z nestandardní nabídky kontaktujte zákaznické centrum.

# VELUX®

VELUX Česká republika, s.r.o.  
Zákaznické centrum:  
Telefon: 531 015 511

[info.cz@velux.com](mailto:info.cz@velux.com)  
[www.velux.cz](http://www.velux.cz)