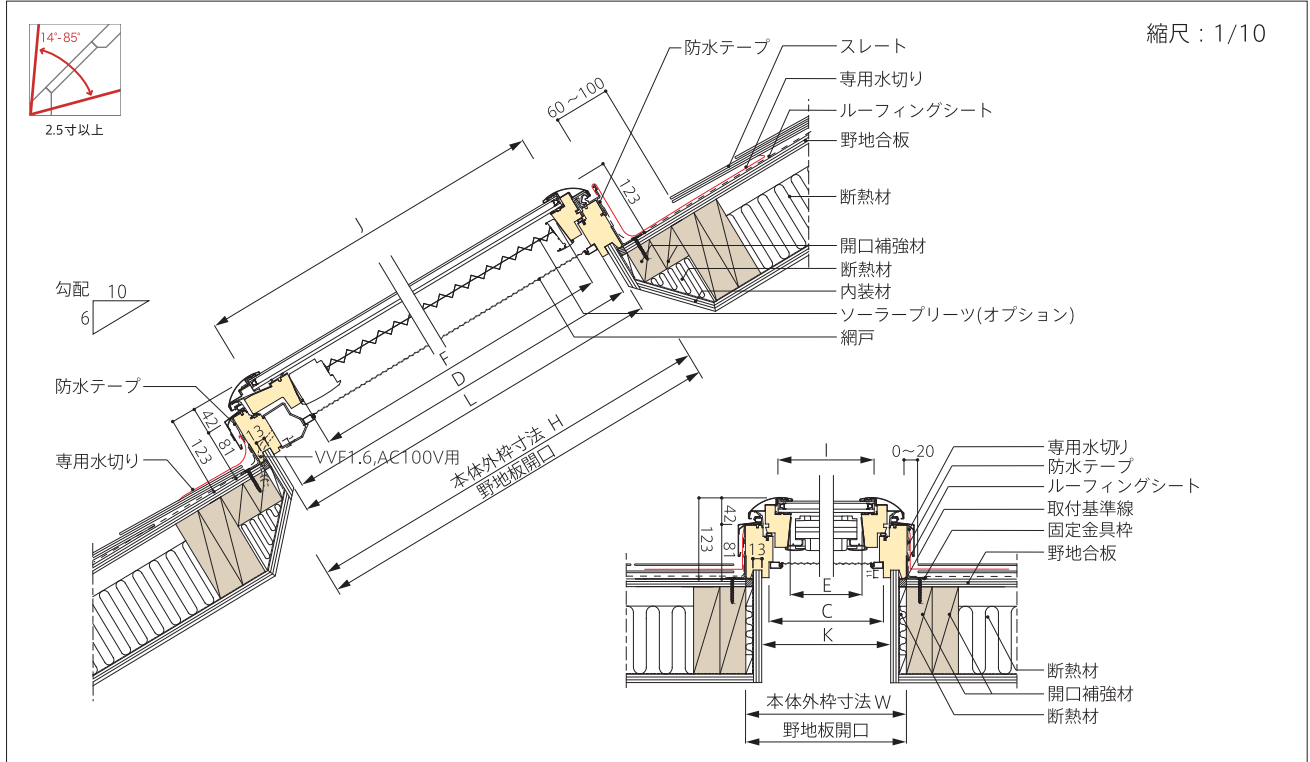


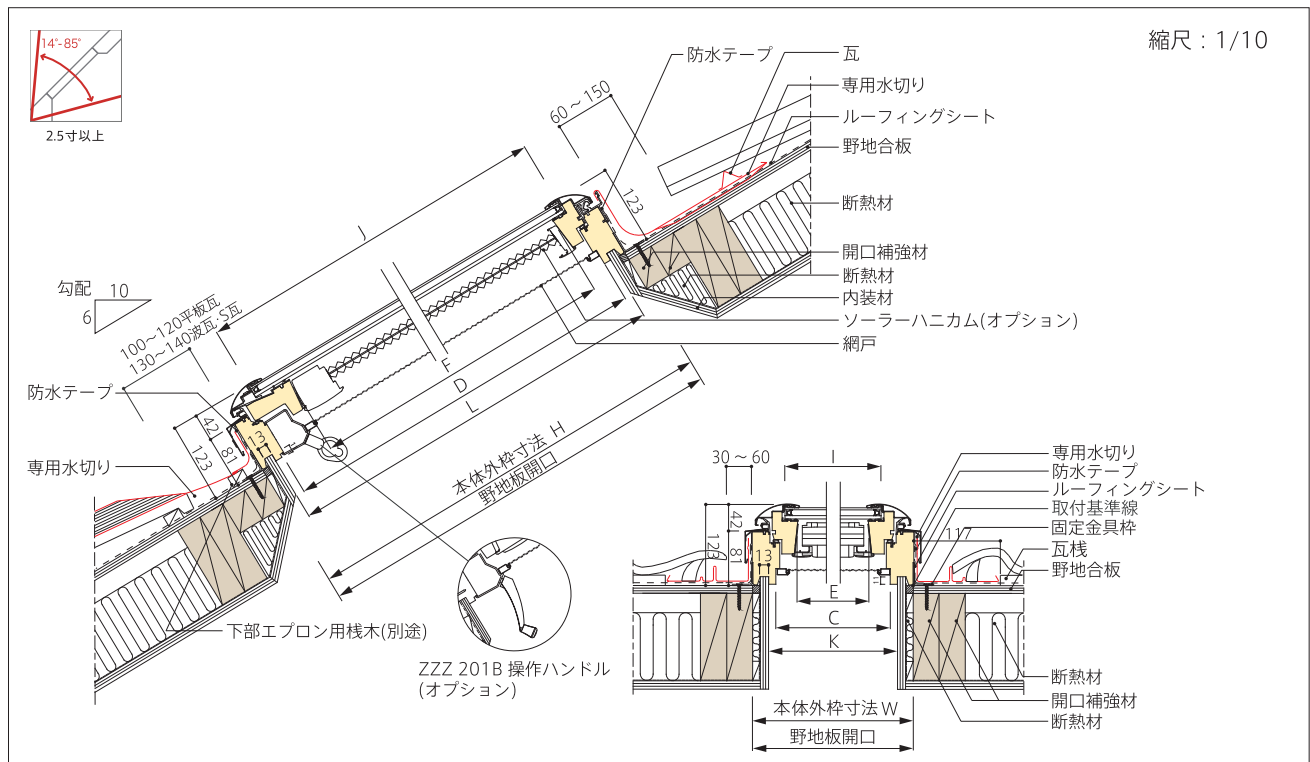
Drawings 参考納まり図

CADダウンロード: www.velux.co.jp/CAD

VSE スレート用 (EDL 仕様)

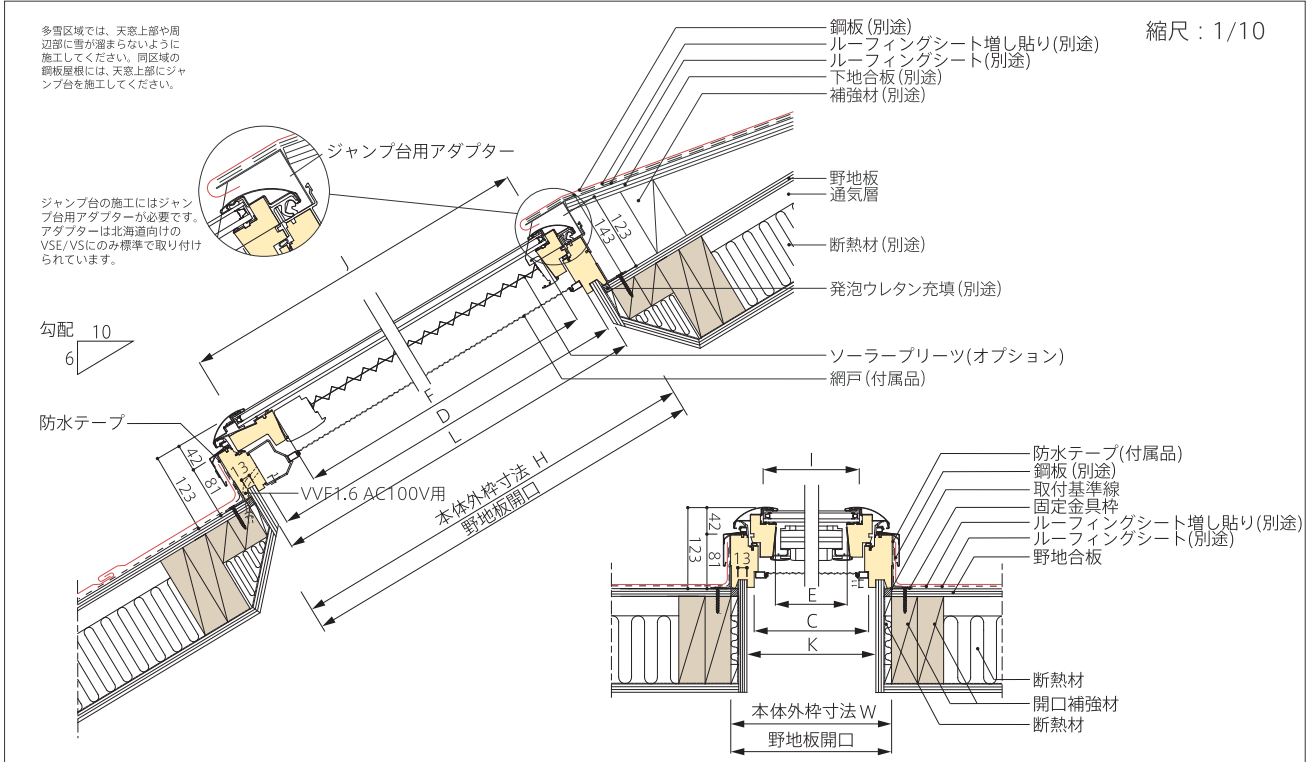


VS 瓦用 (EDW 仕様)

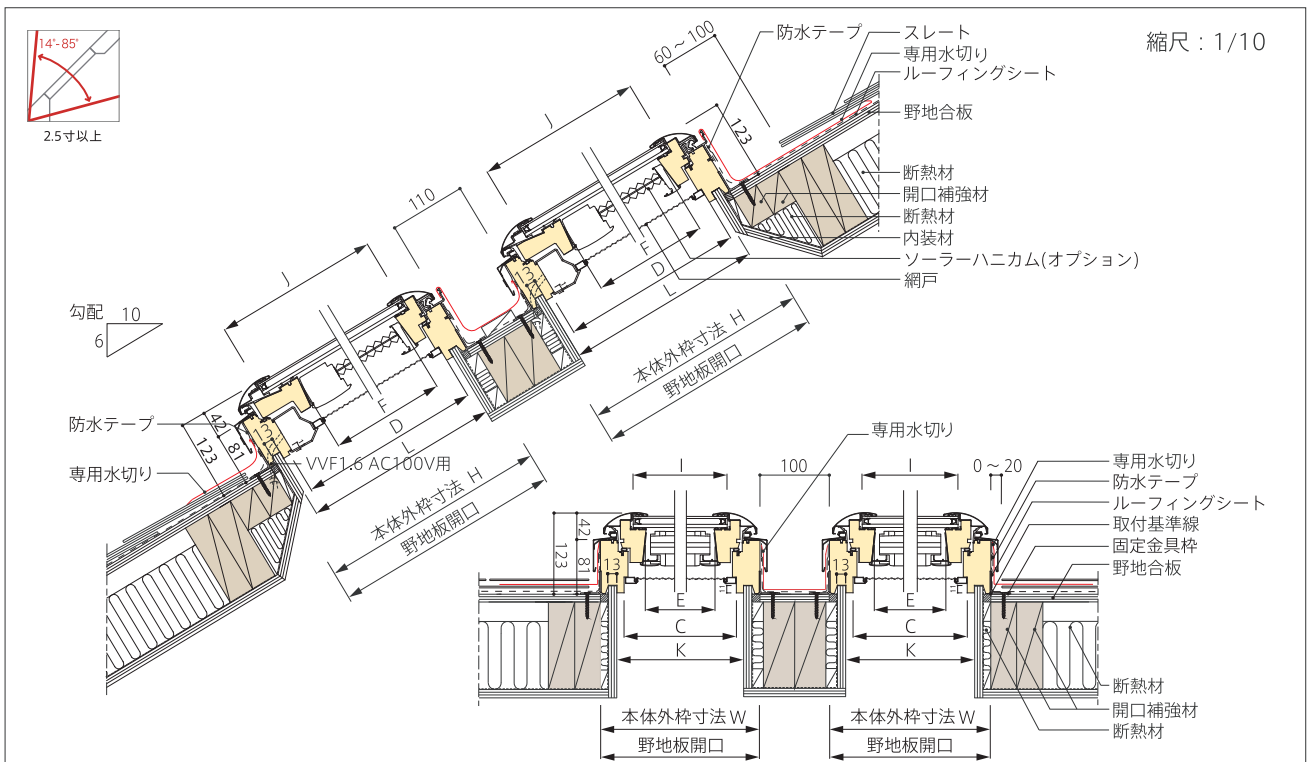


Drawings 参考納まり図

VSE 鋼板横葺き (積雪地仕様)



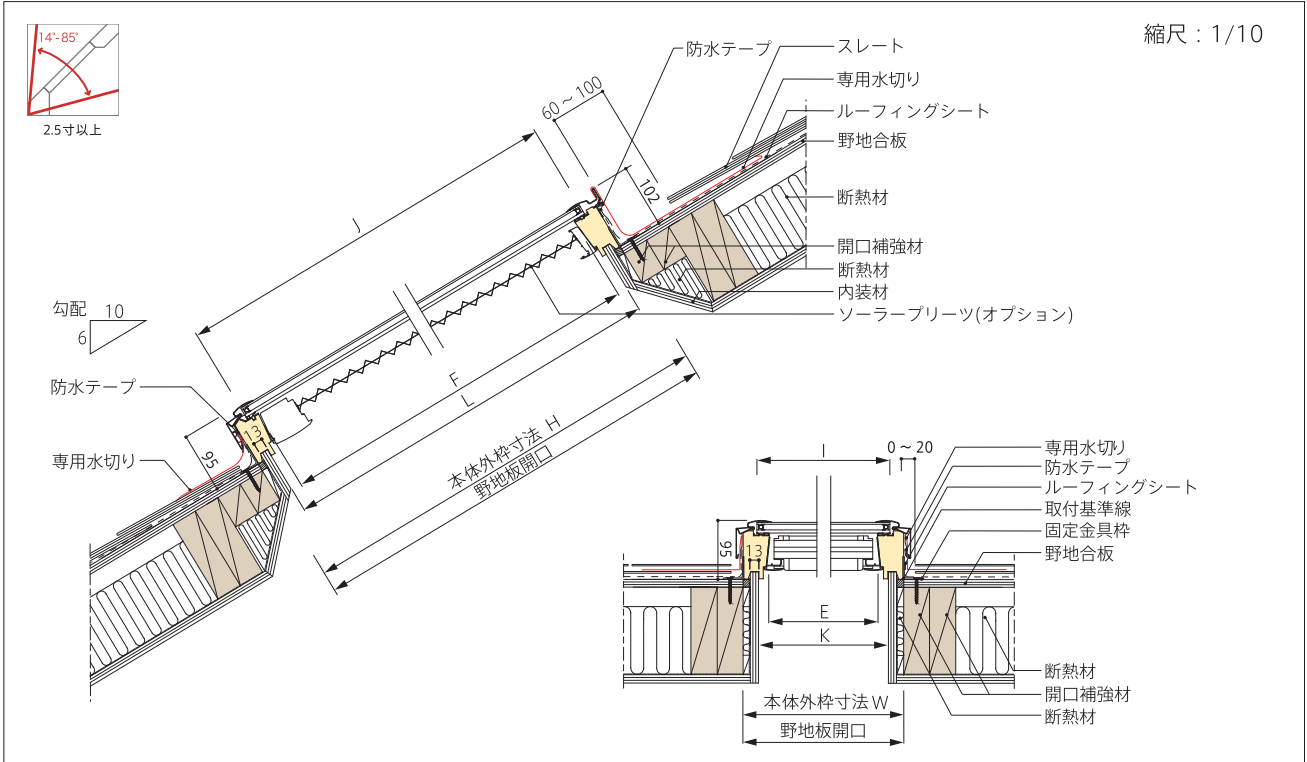
VSE 連窓スレート用 (EKL仕様)



Drawings 参考納まり図

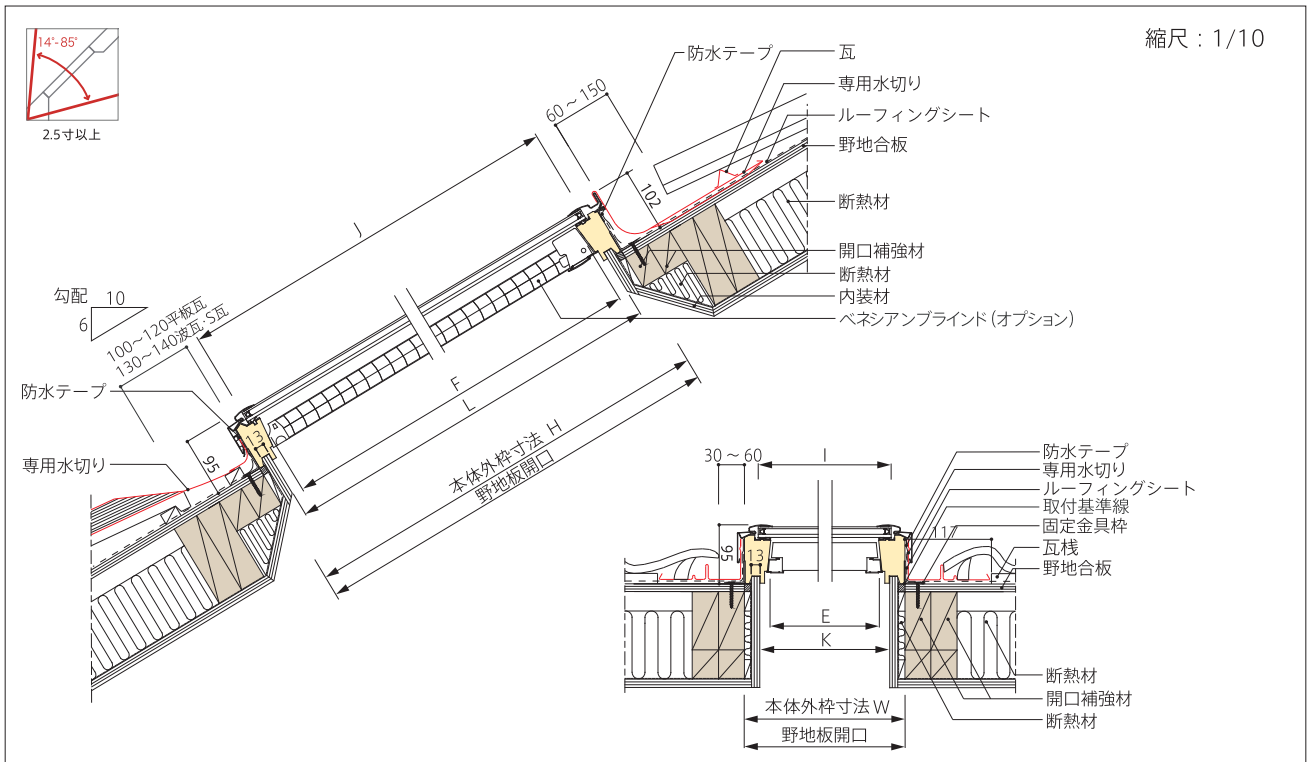
FSスレート用 (EDL仕様)

縮尺 : 1/10



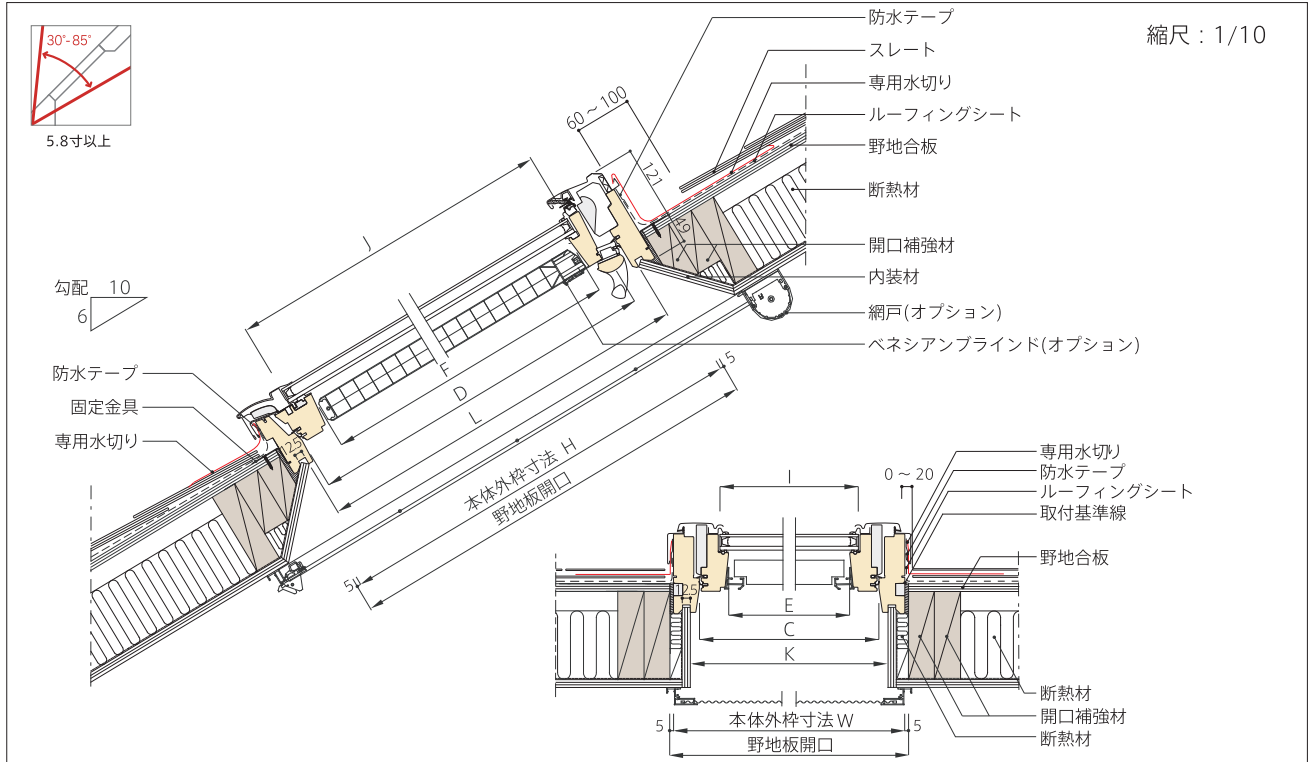
FS瓦用 (EDW仕様)

縮尺 : 1/10

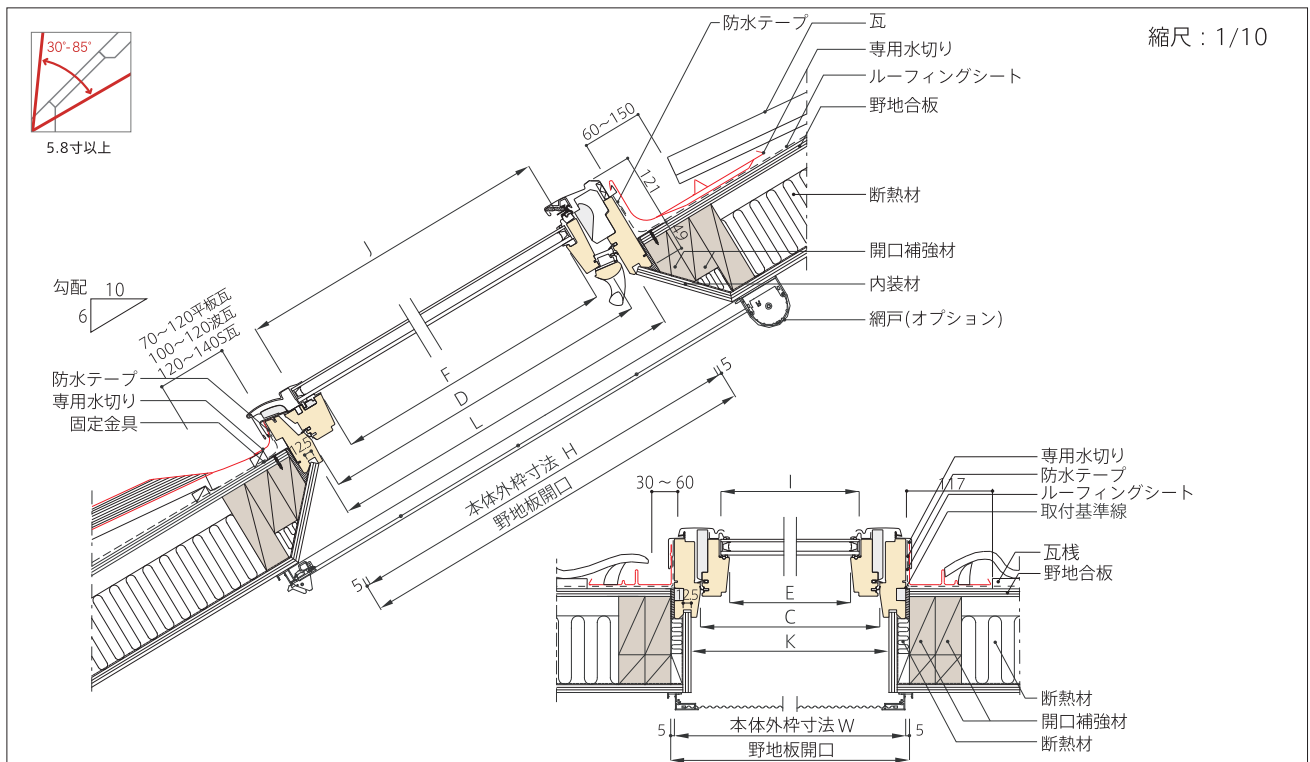


Drawings 参考納まり図

GGL スレート用 (EDL 仕様)



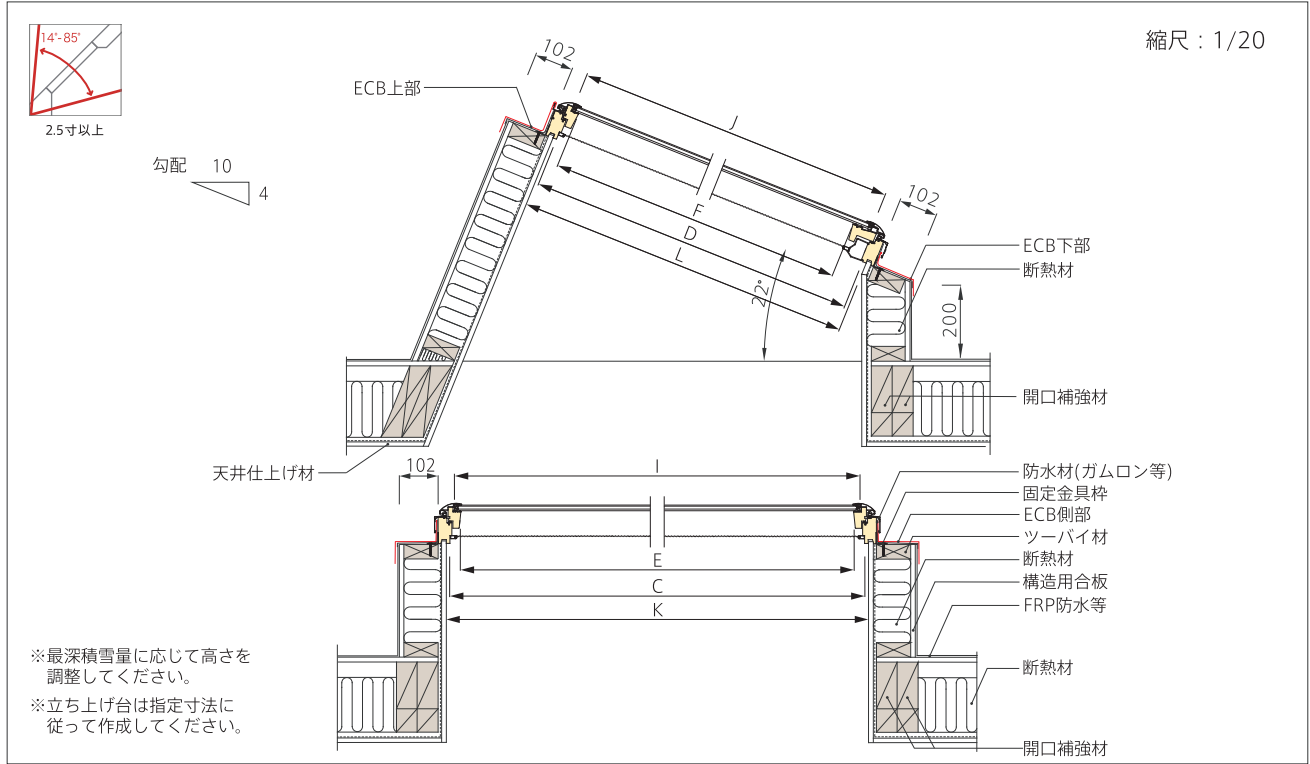
GGL 瓦用 (EDW 仕様)



Drawings 参考納まり図

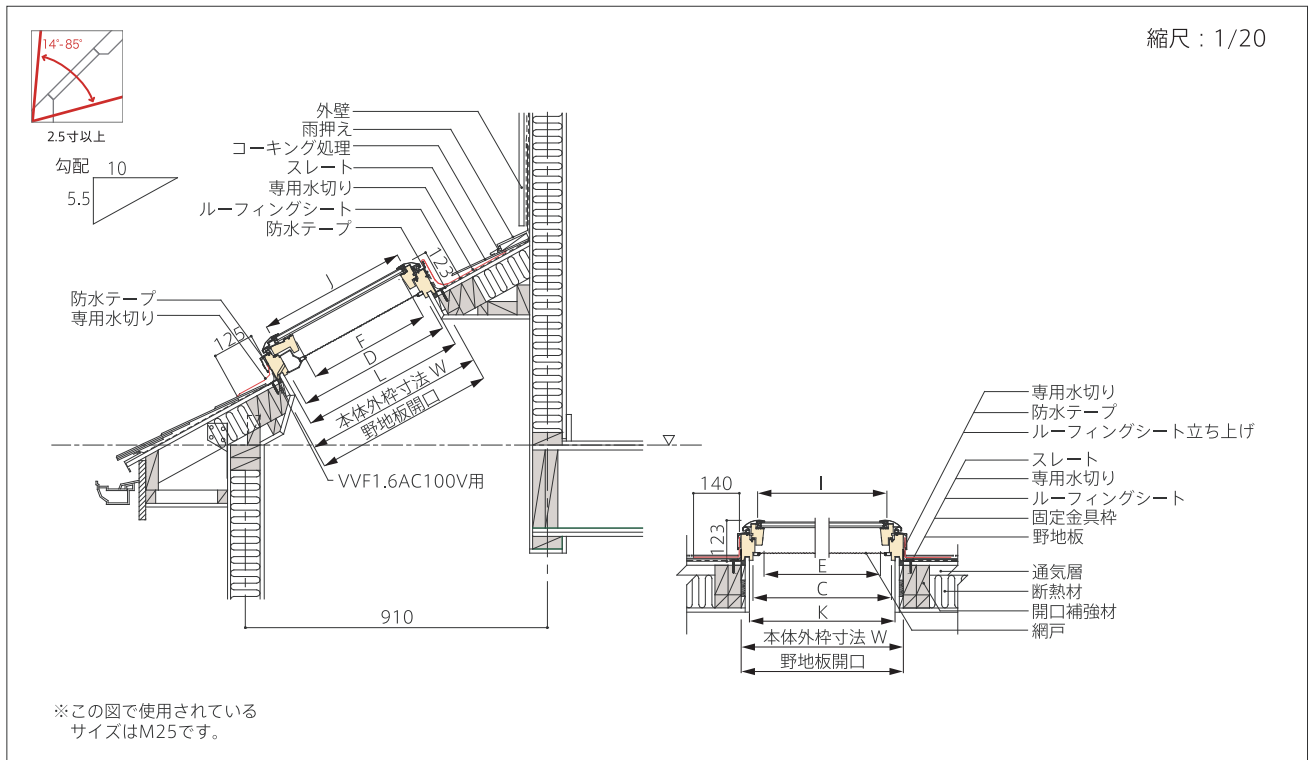
VSE木造・陸屋根 (ECB仕様)

縮尺：1/20



VSE下屋スレート葺き (EDL仕様)

縮尺：1/20



Drawings 参考納まり図

EDL 各部寸法 (スレート用)

上部水切り

枠かませ

サイド (L型板)

下部水切り

■サイド L 型板枚数

サイズ	枚数
C01/CK02	8
M25/M02/M(K)04	12
M08	16
S25/S06	14

■各部寸法 mm

サイズ	A	B	C	D
C(K)xx	835	555	567	847
M(K)xx	1065	785	797	1077
Sxx	1425	1145	1157	1437

EDW 各部寸法 (瓦用)

上部水切り

側部水切り

下部水切り

■延長エプロン (AP) 寸法

A=C:1120 M:1350 S:1720mm
 適応サイズ
 C=C01,CK02 M=M25,M02,M(K)04,M08 S=S25,S06

■各部寸法 mm

サイズ	A	B	C	D	E
C01	1120	555	567	785	517
CK02	1120	555	567	785	597
M25	1350	785	797	1015	369
M02	1350	785	797	1015	597
M(K)04	1350	785	797	1015	797
M08	1350	785	797	1015	1217
S06	1720	1145	1157	1375	997
S25	1720	1145	1157	1375	369