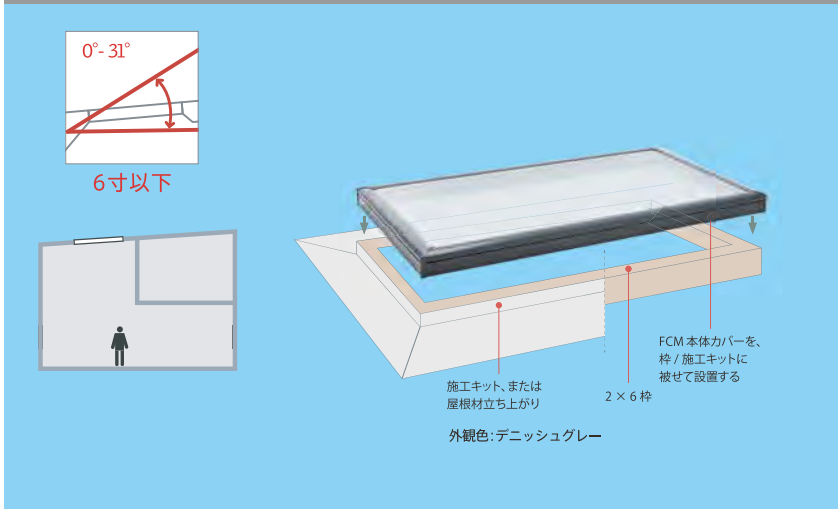


FCMフィックスタイプ



製品情報

陸屋根・緩勾配でも使えるフラットシリーズFCMフィックスタイプ。低価格で高性能。使用勾配は0°～31° 枠がなく広々空を見渡せます。防火枠のご用意もあります。
 装備 Neat®ガラス (標準) ※型板網入りガラスを除く
 枠キット (別売)
 施工キット (別売)
 勾配 0寸-6寸 (0°-31°)

屋根材によって使用可能な勾配が異なります

銅板・塗布(塗膜)防水: 0寸-6寸
 スレート: 2寸-6寸
 瓦: 2.5寸-6寸

銅板・塗布防水用水切り

0寸-6寸

スレート用水切り

2寸-6寸

瓦用水切り

2.5寸-6寸



防火オプション:防火枠キット

勾配についての注意点
 ガラスをアルミ成形の外装板が覆っているため、勾配が緩いとガラスに雨水が残りやすくなります。ガラス周辺のシーリングとガラス下の排水機構による二重構造で高い水密性を実現していますが、雨水が残らないようにするためには、なるべく勾配をとることをおすすめします。
 ※ガラスに残る雨水が防水保証に影響を与えることはありませんのでご安心ください。

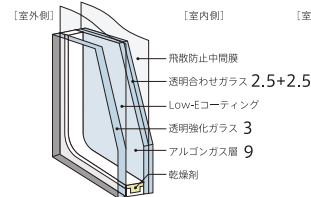
製品保証



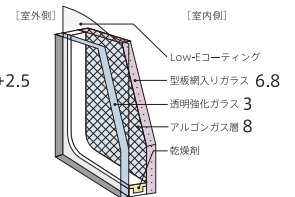
保証・アフターメンテナンスについて詳しくはウェブサイトをご確認ください。

ガラス

透明合わせ強化複層ガラス
 遮熱・断熱・強化 0004



型板網入り強化複層ガラス
 遮熱・断熱・強化 0035



室外側には、普通ガラスの3~5倍の強度を持つ強化ガラスを標準装備。また、室内側には、割れても破片が飛ばず、安全性の高い合わせガラスや網入りガラスを採用。より安全性・防犯性にすぐれた仕様になっています。

項目	0004	0035
日射侵入率% (日射熱取得率:η)	29(0.29)	29(0.29)
UVカット率 %	99	96
ガラス熱貫流率 W/m ² ·K	1.5	1.7
本体熱貫流率 W/m ² ·K	2.28 [※]	2.28

日射侵入率は国立研究開発法人建築研究所「平成28年省エネルギー基準に準拠したエネルギー消費性能の評価に関する技術情報」の「開口部の垂直面日射取得率」に基づきます。
 ※2022年4月現在の試験値です。最新の試験値はウェブサイトをご確認ください。
 ※型板網入り強化複層ガラスによる代表試験値になります。

項目	等級と対応値
耐風圧性	S-6 ^{※1}
気密性	A-4 ^{※1}
水密性	W-5 ^{※1}
断熱性	H-5 ^{※2}

●ベターリビングつくば建築試験研究センターおよび、建材試験センター実測値
 ※1 JIS A 4706 (平均風速66.9m/s・最大瞬間風速34.6m/s・降雨量240mm/hに相当)
 ※2 JIS A 4710 (K=2.33W/m²·K以下)

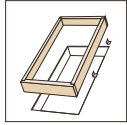
設計仕様

規格サイズ		1430	3014	2222	2234	3422	3046	4630	2246	4622	3434	4646
取付可能勾配 ^{※1}		0-31°	0-31°	0-31°	0-31°	0-31°	0-31°	0-31°	0-31°	0-31°	0-31°	0-31°
外枠外のり寸法	W×H(mm)	445×851	851×445	648×648	648×952	952×648	851×1257	1257×851	648×1257	1257×648	952×952	1257×1257
野地開口寸法	mm	369×775	775×369	572×572	572×876	876×572	775×1181	1181×775	572×1181	1181×572	876×876	1181×1181
採光面積 ^{※2}	m ²	0.28	0.28	0.30	0.46	0.46	0.88	0.88	0.63	0.63	0.72	1.33
正味重量 FCM0004	kg	10	10	11	16	16	25	25	20	20	22	40
限界積雪量0004 ^{※3}	cm	231/346	231/346	212/319	111/167	111/167	58/87	58/87	93/139	93/139	87/131	45/68
限界積雪量0035 ^{※3}	cm	116/174	116/174	106/160	54/81	54/81	26/40	26/40	44/67	44/67	41/62	20/30

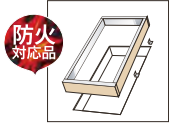
※1 ただし、屋根材により制限があります。
 ※2 採光面積は標準納まりを基に計算されています。内装仕上げによって異なります。
 ※3 0~5.5寸(0~30°)で設置した場合の限界積雪量(積雪単位重量 3kg/m²·cm左/2kg/m²·cm右)

枠キット

「FCMフィックスタイプ」は現場に適した枠を組み、その上に被せて取り付ける製品です。
 ・鋼板屋根以外の施工では、必ず枠キットまたは2x6枠を使う必要があります。
 ・防火枠キットは網入りガラスと併用してください。防火設備認定品ではありません。

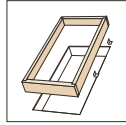


枠キット
CB



防火枠キット
CBSR

または



2x6 材現場調達

参考 <天窗(トップライト)の防火および耐火上の考え>

- ・トップライトは防火上、耐火上の点からみると「屋根」として考える必要がある。「外壁」の一部である防火設備の規定対象とはならない。
- ・防火地域および準防火地域以外の市街地の屋根については、法第22条に従い不燃材で仕上げる必要がある。
- ・耐火建築物または準耐火建築物であることを求められる建築物の場合は、主要構造物である屋根として30分耐火を満たす必要がある。
- ・準防火地域の木造3階建ての天窗はイ準耐(30分耐火の屋根)と同じ扱いになります。

準防火地域			その他の市街地	
4F~ (または1500㎡を超える建物)	3F (または500㎡を超える建物)		1F~2F	1F~
新防火地域 ※注1				
4F~ (または500㎡を超える建物)	1~3F			
防火地域				
3F~ (または100㎡を超える建物)	1~2F			
耐火建築 屋根(屋根開口部)	準耐火建築(イ準耐、ロ準耐1延焼あり) 屋根(屋根開口部)	準耐火建築(ロ準耐1延焼なし、ロ準耐2) 屋根(屋根開口部) ※注2	法第22条指定 屋根(屋根開口部) ※注2	
30分耐火の屋根 例示仕様: 鉄材で補強されたガラスブロック若しくは網入りガラスで造られたもの「平成12年告示第1399号第五の3」		屋根を不燃材で葺く ただし、網入りガラスが指定される場合あり		
【申請根拠】 鉄材で補強された 網入りガラス でつくられた天窗		【申請根拠】 アルミとガラス(不燃材) でつくられた天窗		

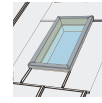
↓
防火枠キット

↓
枠キット、2x6材現場調達

専用水切り

鋼板キット

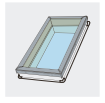
[MTL]



主に瓦棒葺き、縦ハゼ葺きなど積雪地以外の起伏のない屋根材に最適です。
 ※積雪地では建築地の積雪状況、すが漏れ、落雪等を考慮の上、FCM本体や周辺部に雪がたまるないようにしてください。

塗布(塗膜)防水キット

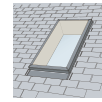
[MB]



主にシート防水など塗布系の屋根材に最適です。

スレートキット

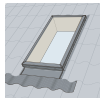
[ECL]



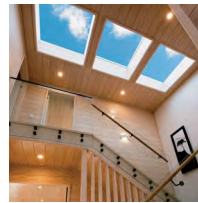
主にスレート、カラーベストなどの屋根材(厚さ8mm以下)に最適です。

瓦キット

[ECW]

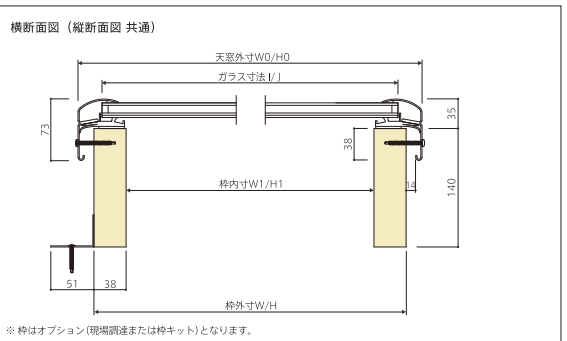


主に波瓦、S瓦、和瓦など起伏のある屋根材(厚さ8mm以上)に最適です。
 ※延長エプロンも別途ご用意しています。



施工説明書 → QRコード

各部寸法



■各部寸法表 (FCM)

規格番号	枠寸			天窓外寸			ガラス寸法		
	W	W1	W0	H	H1	H0	幅	高さ	厚さ
1430	445	369	485	851	775	892	425	x 832	3
3014	851	775	892	445	369	485	832	x 425	3
2222	648	572	689	648	572	689	629	x 629	3
2234	648	572	689	952	876	994	629	x 934	3
3422	952	876	994	648	572	689	934	x 629	3
3046	851	775	892	1257	1181	1299	832	x 1239	3
4630	1257	1181	1299	851	775	892	1239	x 832	3
2246	648	572	689	1257	1181	1299	629	x 1239	3
4622	1257	1181	1299	648	572	689	1239	x 629	3
3434	952	876	994	952	876	994	934	x 934	3
4646	1257	1181	1299	1257	1181	1299	1239	x 1239	3

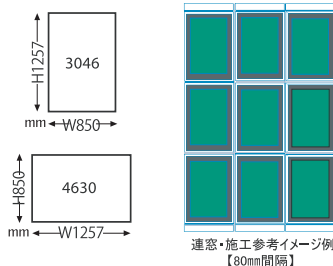
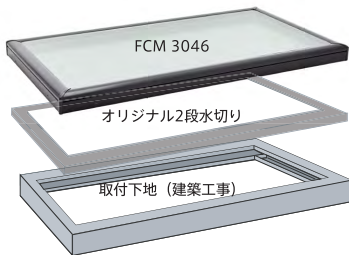
■主な仕様

- 主部材 フレーム (アルミニウム・デニッシュグレー)
- 副部材 木気密材 (TPE ラバーガスケット)、コーナーキー (ASA 樹脂)
- ガラス 高断熱・遮熱複層ガラス (外側/強化ガラス標準)
合わせガラスに使用のフィルム: 厚さ 30 ミル (0.76 mm)
- 取付可能勾配 0 ~ 6 寸以下 (ただし屋根材により制限あり)
- 出荷形態 ガラス組み込み済み完成品
- 別売品 施工キット、枠キット他

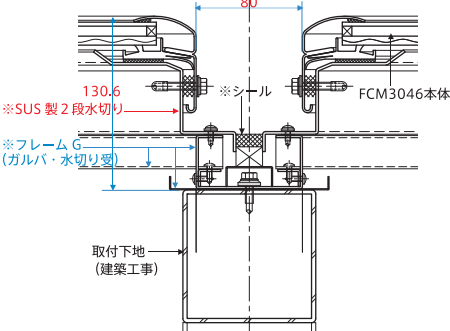
大型施設での連窓

FCM 材エセット製品 3046

折板屋根にも最適な3046サイズは、日昌グラス株式会社との共同開発製品です。
 主に大規模建築で求められる材料/工事セットでのご要望にお応えします。
 お見積り/納期は下記施工代理店まで、物件情報をご準備の上、お問い合わせください。



■アウトセット横断面



■インセット横断面

