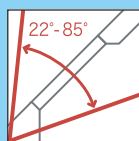


## GGUをベースにした排煙専用天窗 GGH排煙タイプ



4寸以上



外観: アルミ デニッシュグレー  
内観: 樹脂枠ホワイト

### 製品情報

GGUをベースにした排煙天窗。薄型で屋根にすっきり納まるデザイン。手動タイプと電動タイプがあり、どちらのタイプも非常時には操作コードで開閉できます。※排煙設備として認められない場合がありますので、必ず関係機関にご確認ください。

装備 操作コード (標準)  
無線式リモコン (標準)  
非常用電源 (電動タイプ標準)  
ソーラーブラインド (オプション)  
専用水切り (別売)

勾配 4寸以上 (22° -85°)

樹脂枠ホワイト

積層木質ボードにポリウレタン樹脂コーティング。湿気や汚れに強く、耐久性を向上した枠の仕上げです。

### 製品保証

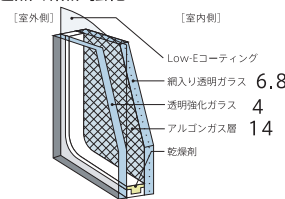


10年保証 ガラスシール 内部結露  
10年保証 雨水浸入・水切り  
3年保証 ブラインド・電装部品

保証・アフターメンテナンスについて詳しくはウェブサイトをご確認ください。

### ガラス

網入り透明強化複層ガラス  
遮熱・断熱・強化 0026



室外側には、普通ガラスの3~5倍の強度を持つ強化ガラスを標準装備。また、室内側には、割れても破片が飛び散らず、安全性の高い合わせガラスや網入りガラスを採用。より安全性・防犯性にすぐれた仕様になっています。

項目	0026
日射侵入率% (日射熱取得率:η)	29(0.29)
UVカット率 %	96
ガラス熱貫流率 W/m <sup>2</sup> ·K	1.0
本体熱貫流率 W/m <sup>2</sup> ·K	1.76

日射侵入率は国立研究開発法人建築研究所「平成28年省エネルギー基準に準拠したエネルギー消費性能の評価に関する技術情報」の「開口部の垂直面日射取得率」に基づきます。※2022年4月現在の試験値です。最新の試験値はウェブサイトをご確認ください。

項目	等級と対応値
耐風圧性	S-5※1
気密性	A-4※1
水密性	W-5※1
断熱性	H-6※2

●ベターリビングつくば建築試験研究センターおよび、建材試験センター実測値

※1 JIS A 4706 (平均風速66.9m/s・最大瞬間風速34.6m/s・降雨量240mm/hに相当)

※2 JIS A 4710 (K=1.9W/m<sup>2</sup>·K以下)

### 設計仕様

規格サイズ		GGU CK02	GGU MK04
取付可能勾配		22 - 85°	22 - 85°
外枠外のり寸法	W×H(mm)	550×778	780×978
野地開口寸法※1	mm	560×788	790×988
採光面積 (E×F)	m <sup>2</sup>	0.21	0.47
換気面積※2	m <sup>2</sup>	0.31	0.60
有効開口面積※3	m <sup>2</sup>	0.31	0.60
正味重量 GGU0026	kg	23	35
限界積雪量0026※4	cm	205/308	86/129

※1 野地開口は、外枠外のりに10mm付加した寸法です。

※2 通風量を検討する際に使用する面積

※3 建築基準法上の換気面積、排煙上の有効開口面積

※4 0~5.5寸(0~30°)で設置した場合の限界積雪量(積雪単位重量 3kg/m<sup>2</sup>·cm左/2kg/m<sup>2</sup>·cm右)

## ブラインド

通風を妨げることなく効果的に日よけベルクスのブラインドは天窗とフィットして採光コントロールと遮熱をご提供します。全てのブラインドの設置位置が天窗の内枠（稼動するサッシ）部分になるので、日よけを下ろしたまま天窗を開けて通風・換気が行え、そうでない場合と夏の快適性が大きく違います。



ソーラーブラインドブリーツ

直射光を拡散光に変えることでまぶしさをカットし日射をやわらげるブリーツブラインド。光と風を室内に取り込みながら、気になる外からの視線を遮ります。ソーラーバッテリー式なので電気配線工事不要。後付けも可能です。

- カラー：ベージュ
- 素材：ポリエステル



ベネシアンブラインド(スラットタイプ)

アルミの羽根の角度で光の量をコントロールするブラインド。目線を遮る方向を変えられるので洗面所などにおすすめです。

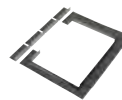
- カラー：ホワイト
- 素材：アルミ

## 専用水切り

スレート用

EDL

主に、スレート、カラーベスト等の屋根材用(厚さ8mm以下)  
スレート連窓用水切りあり



瓦用

EDW

主に、波瓦、S瓦、和瓦等、起伏のある屋根材用(厚さ8mm以上)  
瓦用連窓水切りあり



鋼板上部水切り

EDL TOP

6寸未満に推奨、  
主に、瓦棒葺きなど、起伏のない屋根材用



鋼板掴み施工

6寸以上や積雪地に  
推奨、現場で板金を  
かしめる施工用

GGLは  
アダプター不要  
(本体に掴めます)

連窓水切り

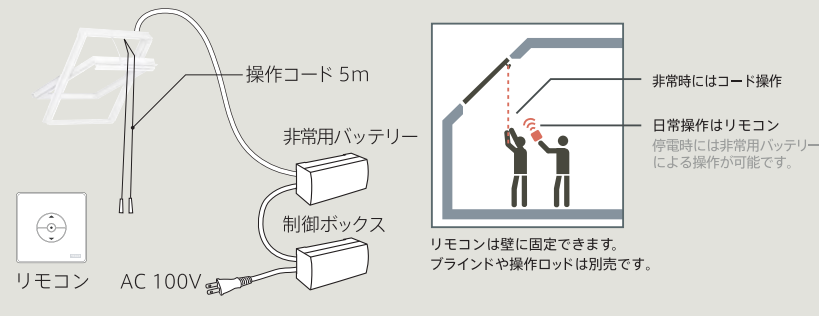


スレート用、瓦用  
様々な組み合わせの連窓  
に対応します。

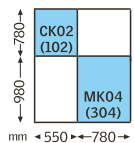


施工説明書 → QRコード

## 排煙について



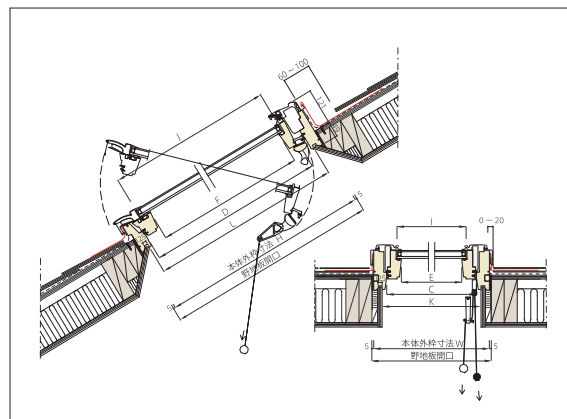
### 呼び寸法と規格サイズ



市販の排煙オペレーターについては、お問い合わせください。  
お問い合わせ → QRコード



## 各部寸法



### ■各部寸法表 (GGH)

規格番号	W	H	C	D	E	F	I	J	K	L	R	S
CK02	550	778	466	675	371	584	399	636	495	719	12.5	15
MK04	780	978	696	875	601	784	629	836	725	919	12.5	15

単位: mm

### ■排煙について

GGUをベースとしたGGH排煙タイプを排煙上有効な開口部として計画する場合は、手動開閉タイプと電動開閉タイプの選択が可能です。市販の排煙用オペレーターと組み合わせる場合は、通常のGGL手動タイプ/GGU手動タイプをご使用ください。

※排煙設備として認められない場合がありますので、必ず関係機関にご確認ください。

排煙対応天窗 GGH の特徴

電動タイプ：通常時はリモコンを利用し、電動で開閉。

非常時は手動開閉コードや非常用バッテリーにより手動、電動どちらの操作も可能。

手動タイプ：手動開閉専用、非常時はコードを引くことで瞬時に窓を開くことができます。

サイズ	障子巾 C(mm)	障子高さ D(mm)	開口面積 S(m <sup>2</sup> )	開閉角度 α(°)	有効開口面積 So(m <sup>2</sup> )
-----	--------------	---------------	----------------------------	--------------	-------------------------------

・GGH 電動タイプまたは手動タイプをコード開閉で使用の時

CK02	466	675	0.31	45	0.31
MK04	696	875	0.60	45	0.60

・GGH 電動タイプを電動開閉のみで使用の時

CK02	466	675	0.31	45	0.31
MK04	696	875	0.60	32	0.43

※VS(E)タイプは、排煙として認められない場合がありますので、関係機関にお問い合わせください。

### ■主な仕様

- 主部材** 外装板(アルミロールフォーミング成形・デニッシュグレー)、枠(積層木質ボードにポリウレタン樹脂加工)
- 副部材** 取付金具(亜鉛メッキ鋼板)、気密材(EPDMガスケット)、操作コード(ポリエステル)
- ガラス** 高断熱・遮熱複層ガラス、(外側/強化ガラス標準)
- 出荷形態別売品** ガラス組み込み済み完成品  
水切り、ブラインド、他
- リモコン** 無線方式、壁付けタイプ、天窗の開閉専用  
障害物の影響を受けずに操作が可能。  
送信範囲：天窗から10m以内
- 非常用バッテリー**  
仕様  
・ニッケル水素電池式(DC16.8V)  
・寸法(W×H×Dmm)180×67×85
- 制御ボックス**  
仕様  
・定格電圧 AC100V、定格周波数 50-60Hz、  
定格出力電圧 DC18V、定格2次電流 0.5A  
・寸法(W×H×D mm)180×67×85
- 機能**  
注意  
・天窗本体への電源供給  
・専用コンセントが必要。

### 有効開口面積 (So) の計算

計算式 1:  $90^\circ \geq \alpha \geq 45^\circ$  のとき  $So = S$   
 計算式 2:  $45^\circ > \alpha \geq 0^\circ$  のとき  $So = \alpha / 45^\circ \times S$   
 S: 開口部面積 ( $S = C \times D$ )、α: 回転(開閉)角度、So: 有効開口面積