

天窗リフォーム ベルックス リフォームカタログ



トップライト
天窗がある喜びを、もう一度

最新天窗への交換で  を感じる住まいへ

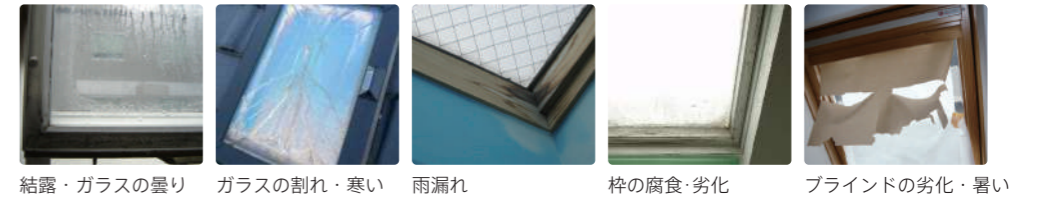


天窓を交換したら、
空が青く、近くなった

私たちベルックスが天窓(トップライト)を日本に普及しはじめて、40年以上が経ちました。以来、日本の住宅に設置されている天窓は他社製も含め100万窓を超えるといわれます。

天窓リフォームをおすすめする理由

屋根塗装・葺き替え時には、古い天窓も必ず交換をおすすめします。せっかく屋根がきれいになっても、古い天窓を放置すると屋根防水が不完全になり、いずれ以下のような問題が生じてきます。



天窓交換リフォーム

屋根リフォームの際に天窓を放置すると、天窓だけが設計耐用年数をはるかに超えた状態になり、後々リフォームの費用や手間がかかります。築20年以上の屋根リフォーム時には、同時に天窓交換がおすすめです。

POINT
天窓リフォームのベストタイミングは、足場を組む屋根塗装・葺き替え時です。工期短く費用も節約できます。

有償安心点検工事のご案内

ベルックス推奨天窓交換工事店
右記QRコードより→

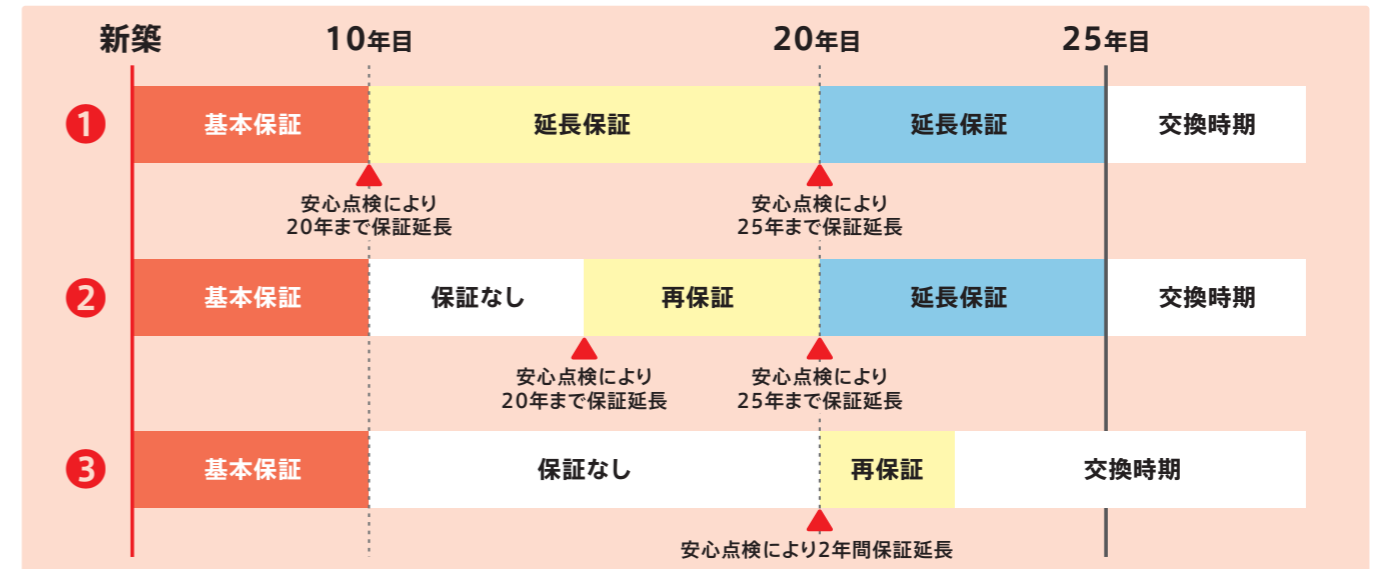


ベルックスの天窓には、「10年間の漏水保証」がついているのね。でも10年目に「安心点検」を受けることで、保証が10年延びるんですって。定期的なメンテナンスで、永く快適に使えそうね。

安心点検とは…
10年を過ぎたベルックス天窓について有償の安心点検で保証を延長。25年を越えた天窓については、併せて交換もご検討ください。



保証期間を延長 「安心点検」の時期により、通常の10年保証を以下のように延長いたします。



※安心点検を2回実施すれば、25年までの延長保証をいたします。(①、②)
 ※木枠の腐食が進行しているケースでは、保証延長ができない場合があります。(③)
 ※取付けから20年以上経過した天窓は、木部やシール(防水)材の劣化により漏水や腐食のおそれがあります。
 最終保証期間終了後は、屋根や壁のリフォームに合わせて天窓を交換することをお勧めします。交換後、新たに20年間のシール材漏水保証をいたします。
 ※屋根勾配が6寸以上の場合は、足場が必要です。
 ※重ね葺きの屋根リフォームを実施する場合は、防水性を確保するため天窓交換をおすすめします。
 ※屋根塗装を実施する場合は、塗装前に安心点検を行ってください。

天窗を交換するメリット

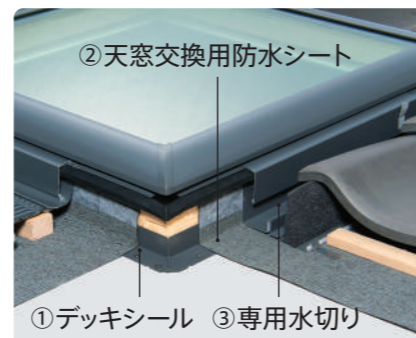
安心・快適に。暮らしをアップグレード。



VSSソーラータイプ外観

① 高い防水性で雨漏れを防ぐ

- ・窓枠一体型の固定金具枠と天窓交換用防水シート
- ・専用水切りのトリプル防水構造



②天窓交換用防水シート
①デッキシール ③専用水切り

最新天窓に交換すると、色々な不具合が解決するだけでなく、高機能で便利になるのね。長期保証もつくし安心だわ。



ソーラーハニカム(遮光)

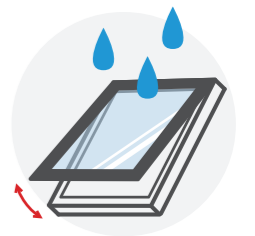
② 保証は最長20年

ガラスシール・内部結露:20年 本体の雨浸入・水切り:10年 ブラインド・電装部品:3年
※スカイビューシリーズ [FS、VS/VSE、VSS]
※フラットシリーズ、ルーフウィンドウシリーズの保証内容は、P10ページをご参照下さい。



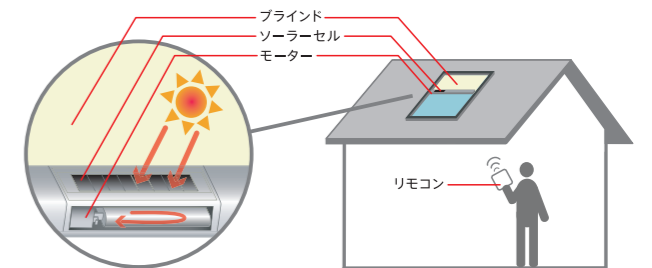
③ 電動開閉式

- ・リモコン操作 ・吹き込む雨をセンサーで感知し自動で閉まる



④ ソーラーブラインドで日差しをコントロール

電気を使わずリモコン開閉



太陽エネルギーは、ソーラーセルを通じてバッテリーに充電されます。ブラインド操作時にはバッテリーからモーターに電源が供給されます。



ソーラープリーツ(調光)



ソーラーハニカム(遮光)



手動ベネシアン ※スラット(羽根)の角度調整のみ(操作ロッド[別売品])

〈 天窓交換Q&A 〉

Q: 天窓交換のメリットは何ですか？

A: 天窓も屋根と同様、修理や交換すべき時があり、**築後25～30年**といわれています。20年前の天窓に比べ、最新の天窓は性能が格段にアップし、**遮熱性・断熱性・操作性**に優れています。

Q: 屋根リフォーム時に天窓交換を検討するメリットは何ですか？

A: 屋根リフォーム時には足場が設置されます。足場がある機会を逃すと再度設置費用が必要になり、後の交換費用が割高になります。

天窗交換工事のご紹介

CASE 1

FCMカバー工法

旧天窗の本体枠を残したままの交換、内装工事不要



工事前の古い天窗



天窗周辺の屋根材とガラスユニットのみ撤去(本体枠は残す)



野地にできる余白部分に黒い防水シート等で化粧



FCM枠キットと専用防水シート設置



水返しアダプター・水切りを設置



屋根材を戻して、FCMを設置して完了



古い天窗を外した時の内観



見切り材を設置後の完成内観

CASE 2

フィックスオーバーサイズ工法

専用見切り材を使用し、内装工事不要



工事前の古い天窗



天窗周辺の屋根材を撤去



天窗全てを撤去し、野地にできる余白部分に黒い防水シート等で化粧



見切り材を設置した後にひと回り大きなサイズの天窗を設置、専用防水シート設置



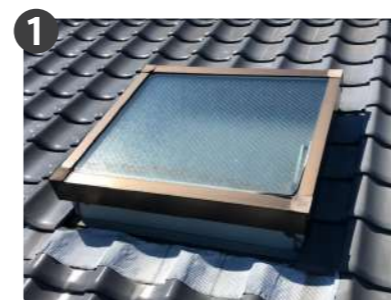
水切りを設置し屋根材を戻して完成



完成内観

CASE 3

スモールサイズ工法(新設する天窗が開閉式を選択の場合)
屋根の開口サイズをひとまわり小さく調整 大工工事・内装工事必要



工事前の古い天窗



天窗周辺の屋根材を撤去



天窗撤去し、野地開口を調整



天窗設置後に専用防水シートを設置



水切りを設置し屋根材を戻して完成



完成内観

天窗交換工事のご紹介

CASE 4

ベルックス製同サイズの交換

専用見切り材を使用し、内装工事不要(スカイビューシリーズに限る)



工事前の古い天窗



天窗周辺の屋根材と天窗を撤去



見切り材を設置後に天窗設置



専用防水シートを設置



水切りを設置し屋根材を戻して完成



同サイズの交換後の完成内観(別現場)

CASE 6

大型天窗を2窓での交換



工事前の古い天窗



天窗周辺の屋根材と天窗を撤去



開口の真ん中に補強垂木工事



天窗を設置して専用防水シート設置



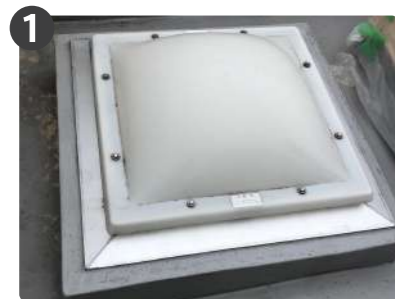
水切りを設置し、屋根材を戻して完成



完成内観

CASE 5

アクリル製ドーム型天窗の交換



工事前の古い天窗



天窗を設置する架台作成、側部に専用防水シートを設置



架台内に結露防止の断熱材充填



架台の化粧と側部の板金加工、水返しアダプターを設置



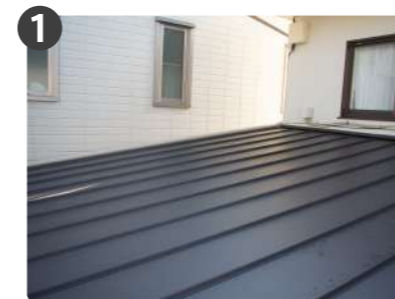
FCMを設置して完成



完成内観

CASE 7

新たに天窗を設置 0→1



工事前の屋根



屋根に開口して枠キット設置し、ステージ作成



ステージに屋根材を葺き、FCMを設置して完成



完成後の内観詳細



工事前



工事後

天窓交換工事のご紹介

製品ラインナップ

その他ケース

マンション屋上のドーム型天窓交換

1 工事前の古い天窓

2 天窓アクリル部を撤去

3 ステンレス製特注枠設置した後、FCMを設置(専門業者による施工)

完成内観

1 工事前の古い天窓

2 天窓アクリル部を撤去し、架台作成後、天窓設置

3 FRP防水施工

完成内観

RC躯体の天窓交換(ブラス社)

1 工事前の古い天窓

2 天窓を撤去

3 完成外観

完成内観

バルコニー(フラット部分)にFCM新設 0→1

1 工事前の外観

2 完成外観

3 工事前の内観

完成内観

サイズがわかったら、製品情報を確認しましょう。

..... < 高性能で便利 ベルックスの最新天窓ラインアップ >

■スカイビューシリーズ

VS電動/手動タイプ
高性能で操作もラクラク

遮熱性 71% UVカット 99%

▶Low-E遮熱・断熱複層ガラス

透明合わせ強化複層ガラス | 網入り透明強化複層ガラス | 型板網入り強化複層ガラス

■水切り

スレート用水切り | 瓦用水切り | 銅板用水切り

■ブラインド

フリーツ/ローラータイプ
明るさを損なわずに日差しをやわらげます。

ハニカム/シェスタタイプ
アルミコーティングで日差しを遮ります。

ベネシアンタイプ
FSとGGLのみ羽根の角度で光を調整します。手動操作専用。

■フラットシリーズ

FCMフィックスタイプ
フラット屋根にも対応

遮熱性 71% UVカット 99%

▶Low-E遮熱・断熱複層ガラス

FCM | FCM

透明合わせ強化複層ガラス | 型板網入り強化複層ガラス

■ルーフウィンドウシリーズ

GGL/GGU手動タイプ
高性能でラクラク手動操作

遮熱性 72% UVカット 99%

▶Low-E遮熱・断熱複層ガラス

透明合わせ強化複層ガラス | 網入り透明強化複層ガラス

※GGUは網入り透明ガラスのみ。

※【リフォーム専用】電動ソーラー式タイプ

電気配線工事不要

遮熱性 71% UVカット 99%

▶Low-E遮熱・断熱複層ガラス
※瓦には設置対応不可

透明合わせ強化複層ガラス

■施工キット[FCM専用品]

枠キット | 防火枠キット | 2×6材現場調達

CB | CBSR

■施工キット[FCM専用品]

スレートキット | 瓦キット | 銅板キット | 塗布(塗膜)防水キット

■天窓交換用防水シート

古い天窓からの交換工事で、防水性をより高めるためにご使用いただけます。施工性、耐水性に優れた粘着型防水シートで下地をカバーするので安心。天窓本体と一緒にご注文ください。(協力 田島ルーフィング株式会社)

■天窓交換用見切り材

古いベルックス製天窓からの交換工事で、内装を仕上げるためにご使用いただけます。屋根から設置できるため室内の工事が不要。工事コストも大幅に削減でき、現場で別途部材を用意する必要もなくなります。

製品保証期間

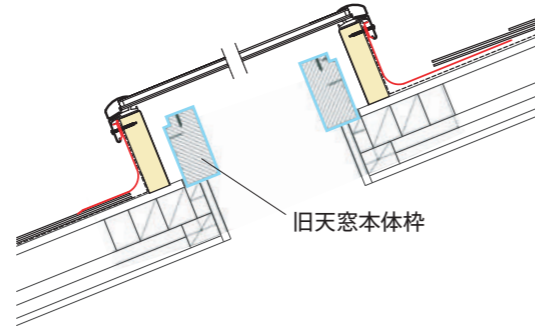
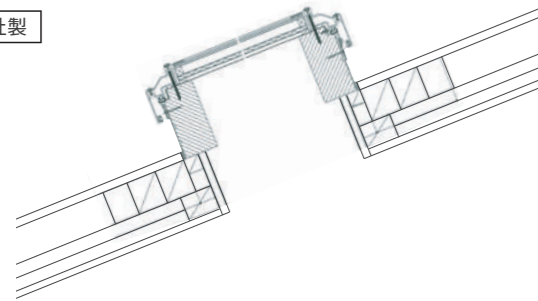
	内部結露	ガラス面シーリングからの雨水浸入	天窓本体(窓枠及びサッシ間からの雨水浸入含む)	ブラインド電装部品	水切り
スカイビューシリーズ	20年	20年	10年	3年	10年
フラットシリーズ	20年	10年	10年	—	10年
ルーフウィンドウシリーズ	10年	10年	10年	3年	10年

各工法納まり図 4パターン

CASE 1

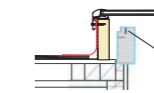
FCMカバー工法

他社製



工事のポイント

- FCMへの交換専用
- 屋外からの簡単工事
- 旧天窗枠を残すことで内装工事不要
- 廃番の屋根材に最適



旧天窗枠: 120mm以下

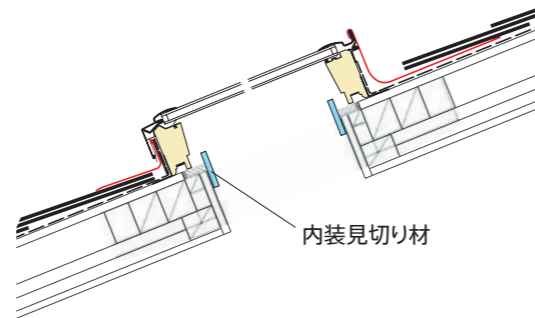
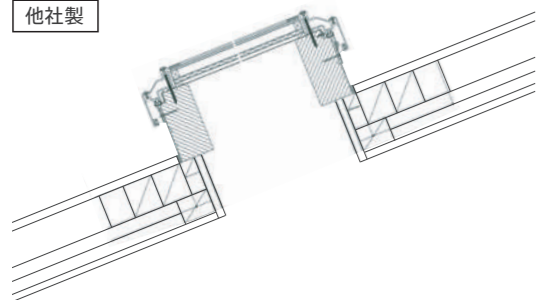


旧天窗枠

CASE 2

オーバーサイズ工法

他社製



工事のポイント

- FSへの交換専用
- 屋外からの簡単工事
- 内装見切り材を使用
- 内装工事不要
- 廃番の屋根材に最適

※ブラインドの取付は出来ません。



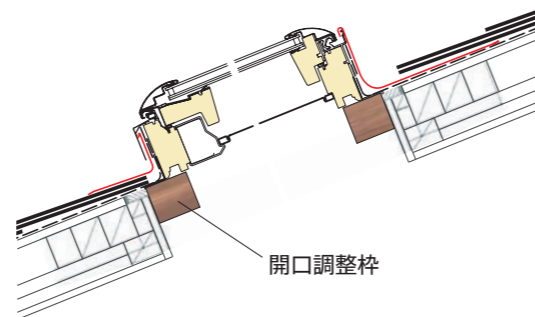
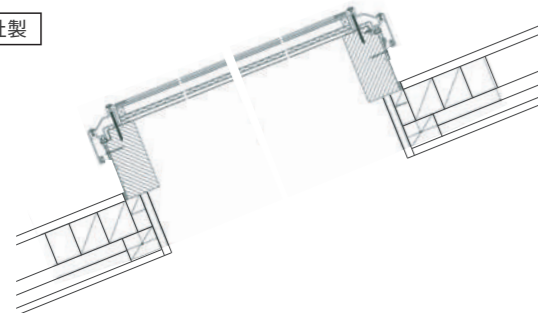
延長エプロン

瓦屋根の場合、必要になるケースが多いです。窓と一緒に注文しましょう。

CASE 3

スモールサイズ工法

他社製

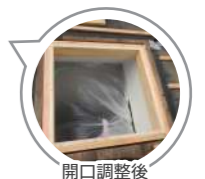


メーカーが特定できなくても、内装の仕上がり寸法がわかれば、だいたいの工事内容が決まります。



工事のポイント

- ブラインド付き FIXタイプや開閉タイプへの交換が可能
- 開口調整枠の大工工事必要
- 内装工事必要
- 追加の屋根材が必要

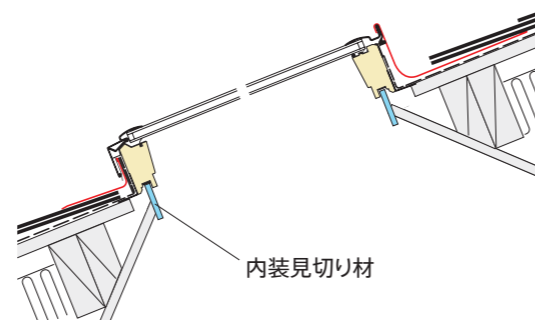
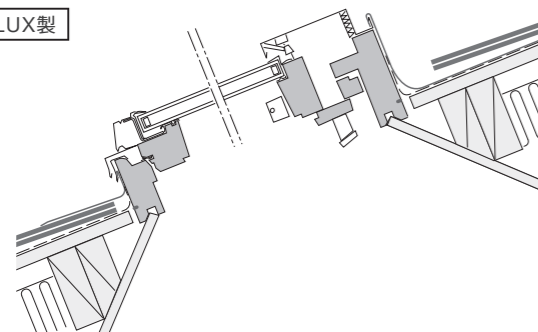


開口調整後

CASE 4

同サイズ工法

VELUX製



工事のポイント

- あらゆるタイプの窓へ交換が可能
- 内装見切り材を使用
- 内装工事不要

リフォーム専用見切り材



交換工事で内装を仕上げるためにご使用いただけます。屋根から設置できるため、室内の内装工事が不要。工事コストも大幅に削減でき、現場で別途部材を用意する必要もありません。

「天窓交換」に関するお問い合わせ

お問合せ QR コード



<https://www.velux.co.jp/latest-topics/replacement/inspection-professional>

資料請求・商品に関するお問い合わせ

(代表)ナビダイヤル



TEL:0570-00-8141 (プッシュ#2)

FAX:0570-00-8142

E-mail:customer_jp@velux.com

■ナビダイヤルは市内通話料金でご利用いただけます。

ナビダイヤルに接続できない場合は

TEL:03-3478-8141 (プッシュ#2)

FAX:03-3478-8147

「安心点検」・アフターサービスに関するお問い合わせ

(技術部サービスサポート)ナビダイヤル



TEL:0570-00-8141 (プッシュ#3)

FAX:0570-00-8146

E-mail:service_jp@velux.com

■ナビダイヤルは市内通話料金でご利用いただけます。

ナビダイヤルに接続できない場合は

TEL:03-3478-8141 (プッシュ#3)

FAX:03-3478-6879

www.velux.co.jp

ベルックス推奨天窓交換工事店

お問合せ QR コード

