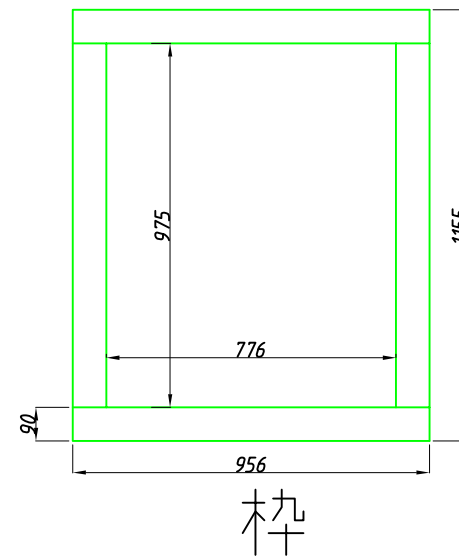
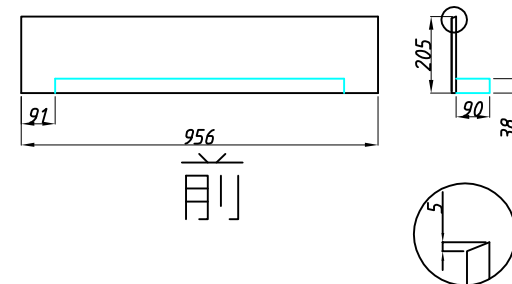
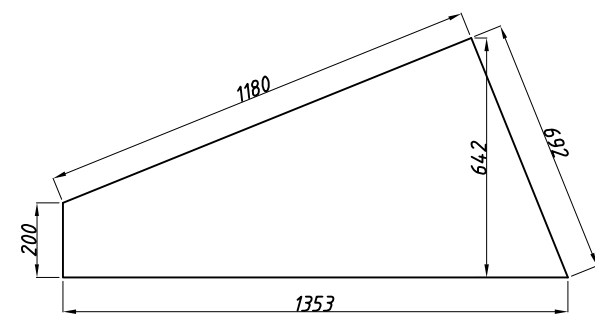


コンパネ2枚使用  
コンパネ寸法 910x1820mm



ツーバイ材 1800x6本

- 38x90x1234-2 側部下
- 975-2 枠左右
- 956-2 枠上下
- 774-2 前後下
- 634-2 側部後
- 356-2 側部中央
- 170-2 側部前



コンパネ 910x1820-2枚

- 12x205x956-1 前板
- 688x956-1 後板
- 642x1353-2 側部板

側部

前

枠

M04 22°勾配 屋根開口 w776xh1141mm



図名  
陸屋根用立ち上げ台 サイズM04用

作成  
日本ベルックス株式会社 技術部

縮尺

サイズ

検印

設計年月日  
2012.8.17

備考

M04