

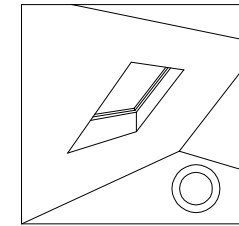
※取付可能勾配 31°(6寸)以上

網戸本体幅と取付け最大開口高さ (単位: mm)

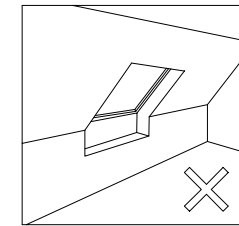
サイズ	網戸本体幅: A	網戸取付最大開口高: B
CK02	580	1545
MK04	810	1945

※網戸取付下地として額縁を設ける場合の額縁幅は、網戸本体幅以上として、網戸取付内装面の四周に作成してください。

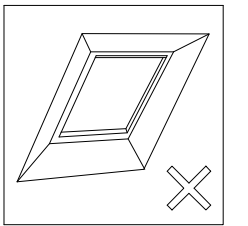
ZIL 網戸が取付可能な内装面



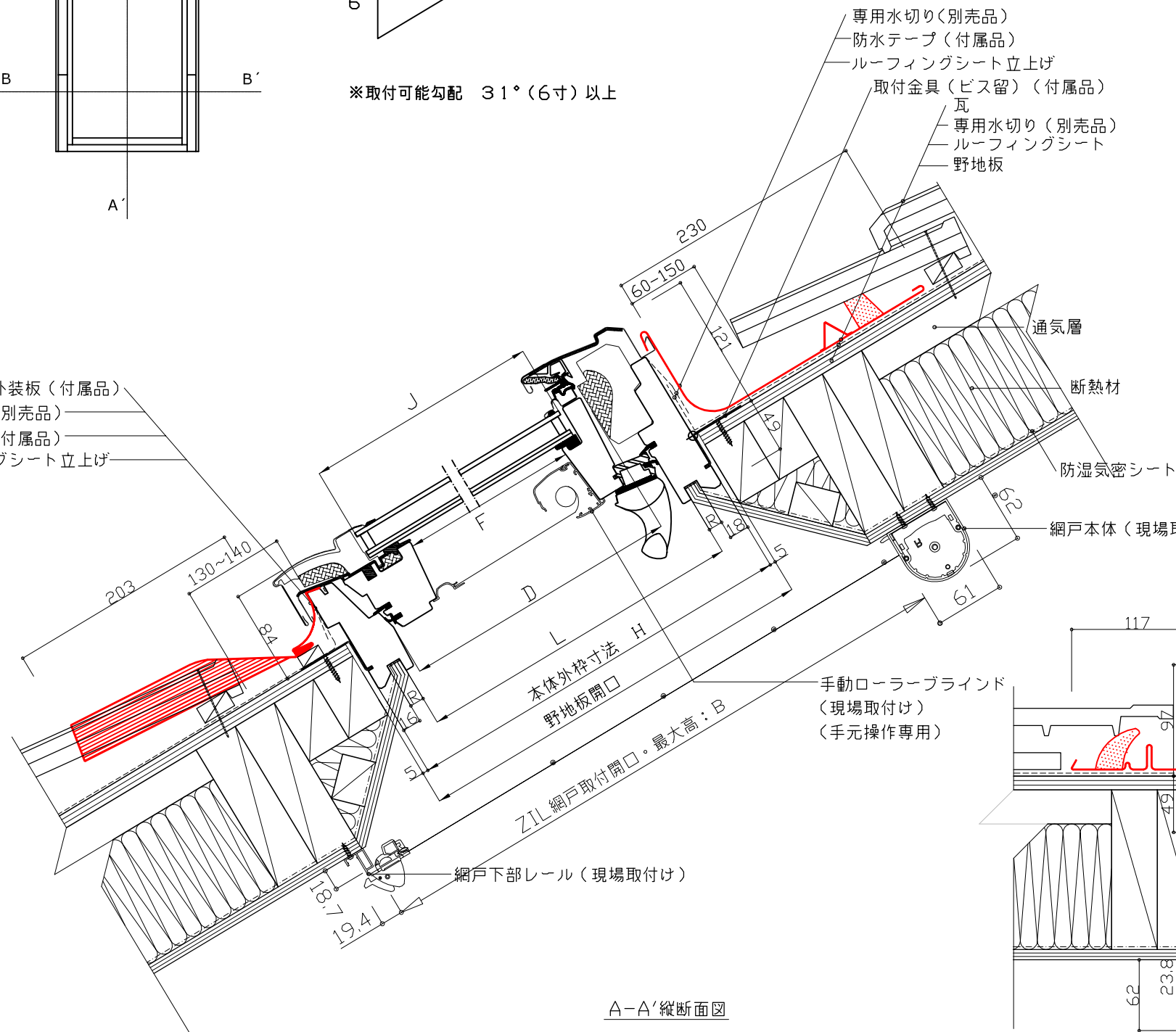
左図のようなフラットな内装仕上げ面にのみ取付可能となります。



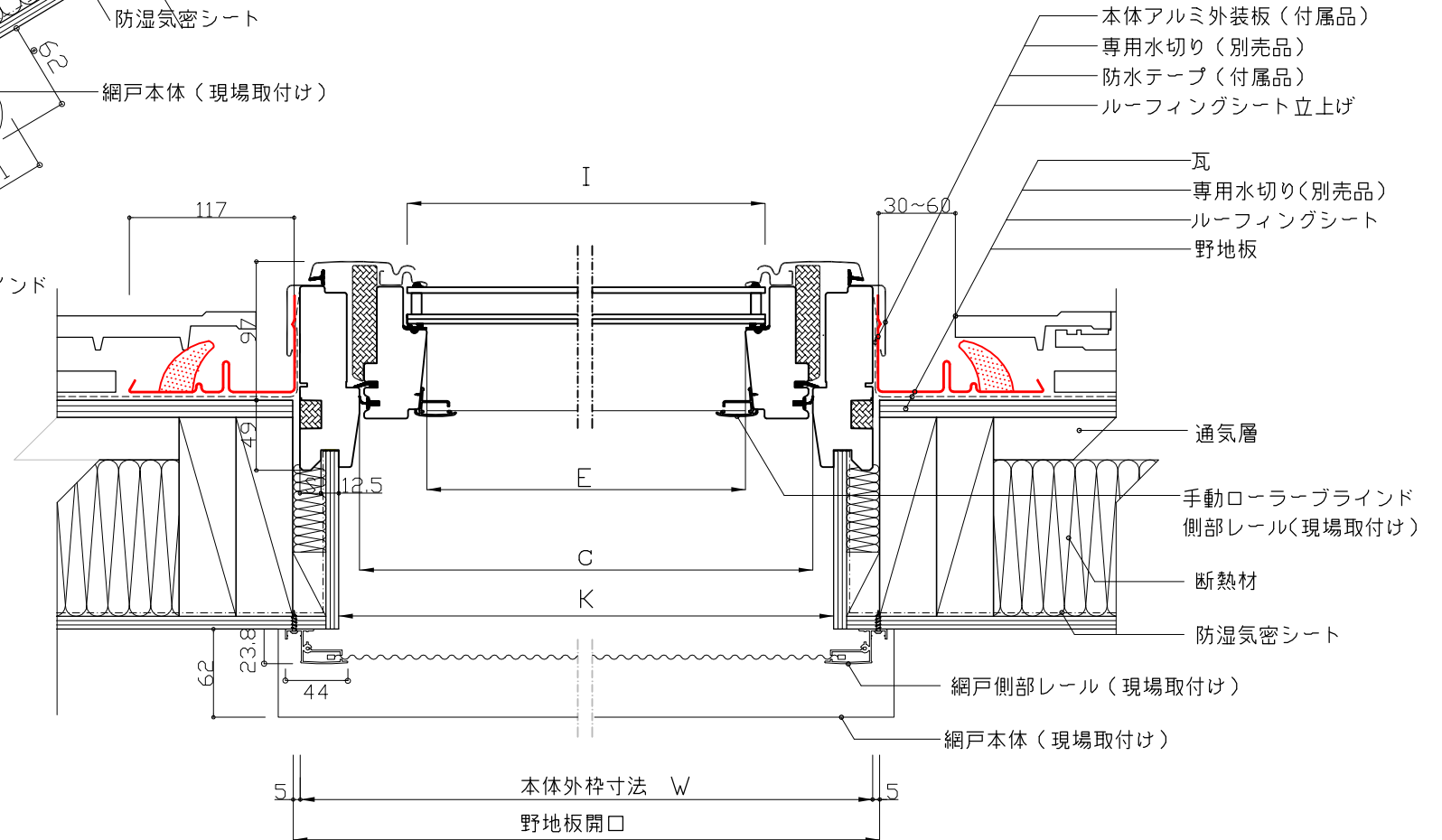
下図のような内装仕上げ面には取付できません。



本体アルミ外装板 (付属品)
 専用水切り (別売品)
 防水テープ (付属品)
 ルーフィングシート立上げ



A-A' 縦断面図



B-B' 横断面図

	W	H	C	D	E	F	I	J	K	L	R	S
CK02	550	778	466	675	371	584	399	636	495	719	12.5	15
MK04	780	978	696	875	601	784	629	836	725	919	12.5	15



図名
 GGL 手動開閉タイプ (中軸回転)
 RFL 手動ローラーブラインド付き (オプション)
 ZIL 網戸付き (オプション)
 瓦用参考納まり図

作成
 日本ベルックス株式会社 技術部

縮尺
 1:5

サイズ

検印
 KN

設計年月日
 2015,01,20

備考