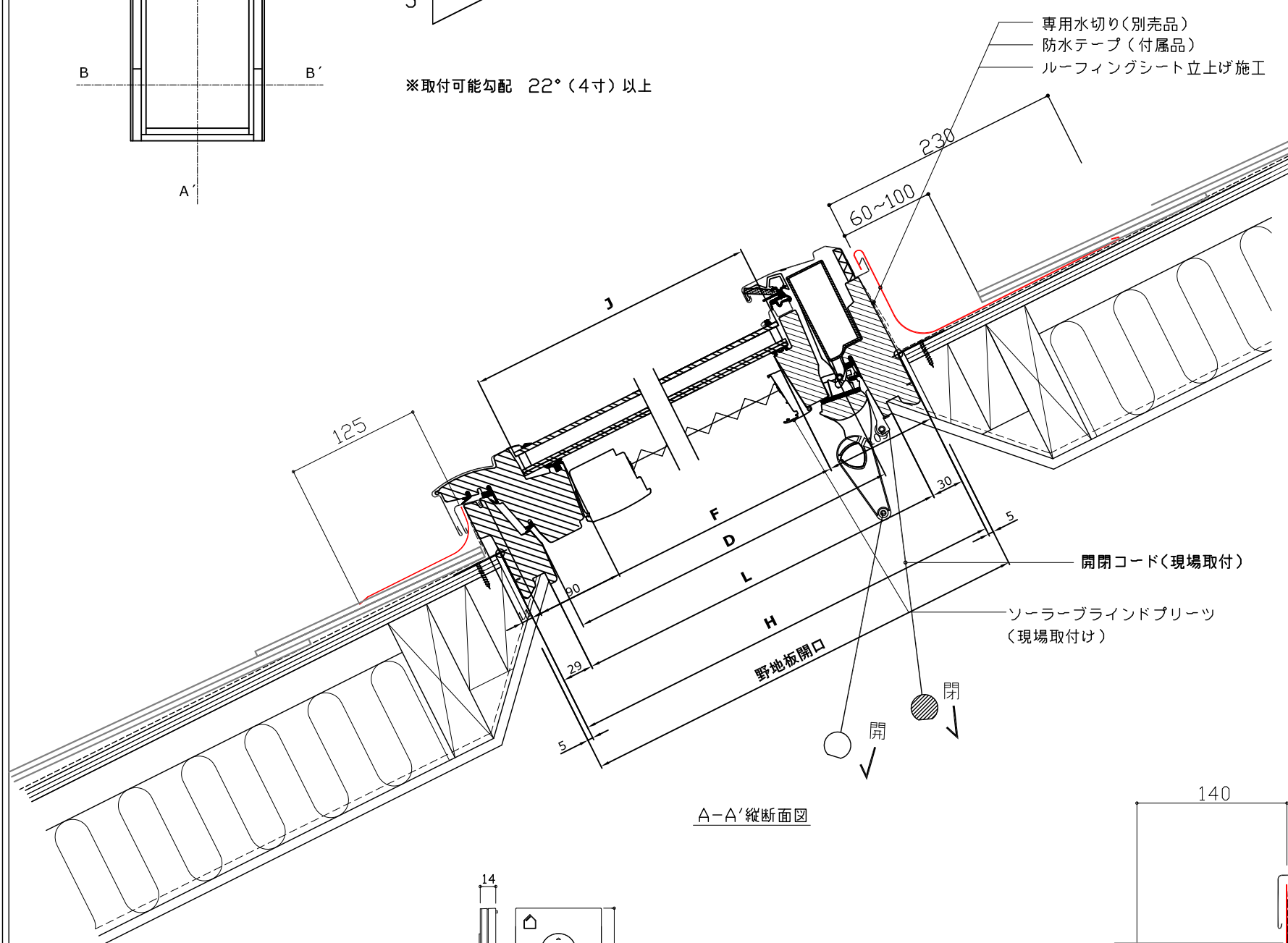
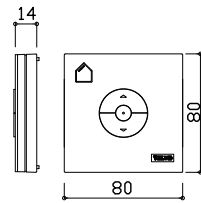


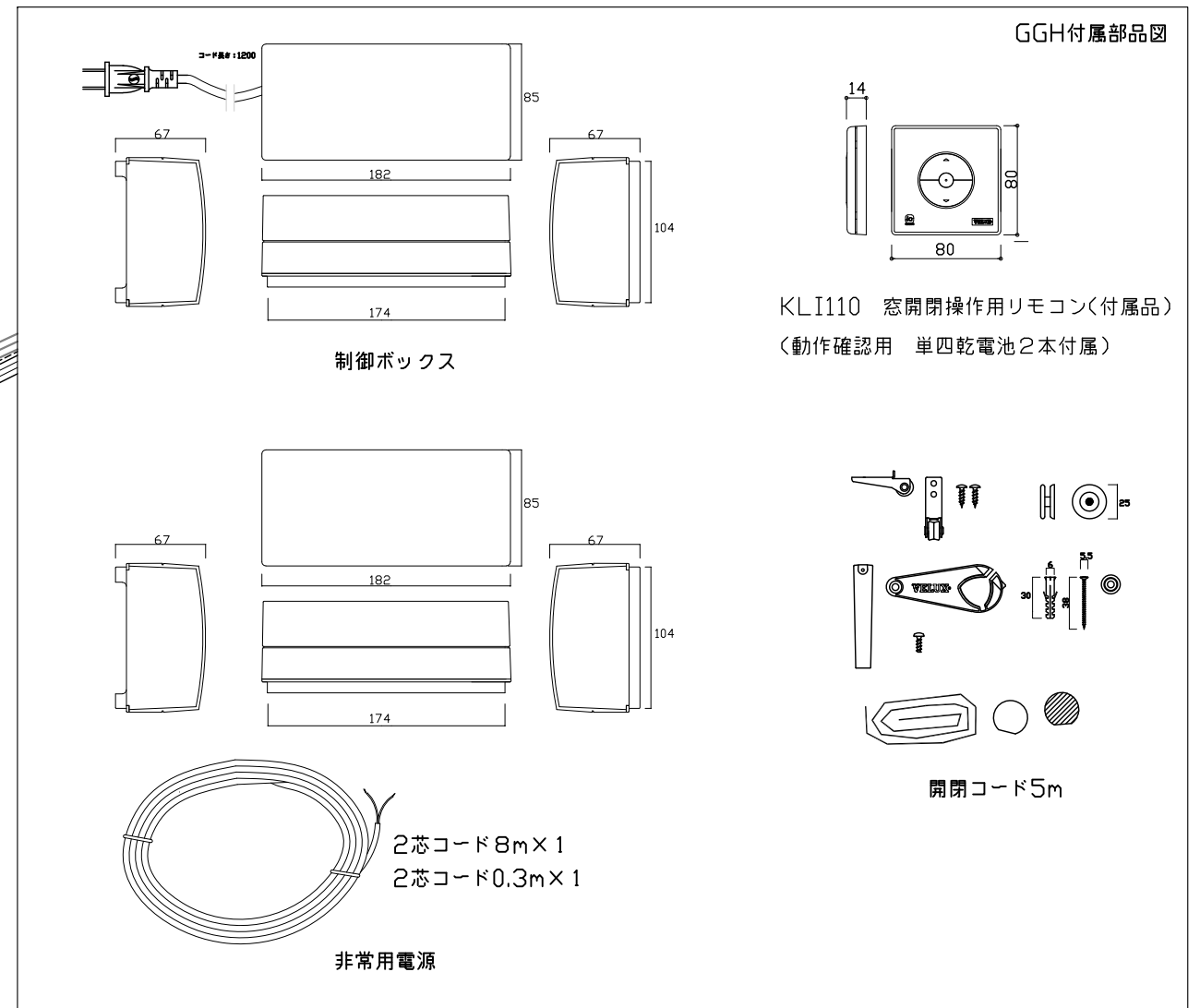
※取付可能勾配 22°(4寸)以上



A-A'縦断面図

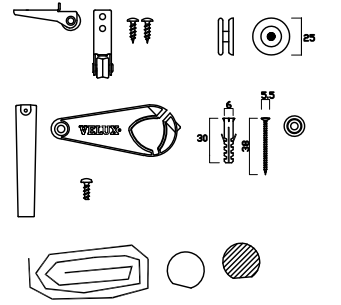


KLI312 ソーラーブラインド操作リモコン(付属品)
(動作確認用 単四乾電池2本付属)



GGH付属部品図

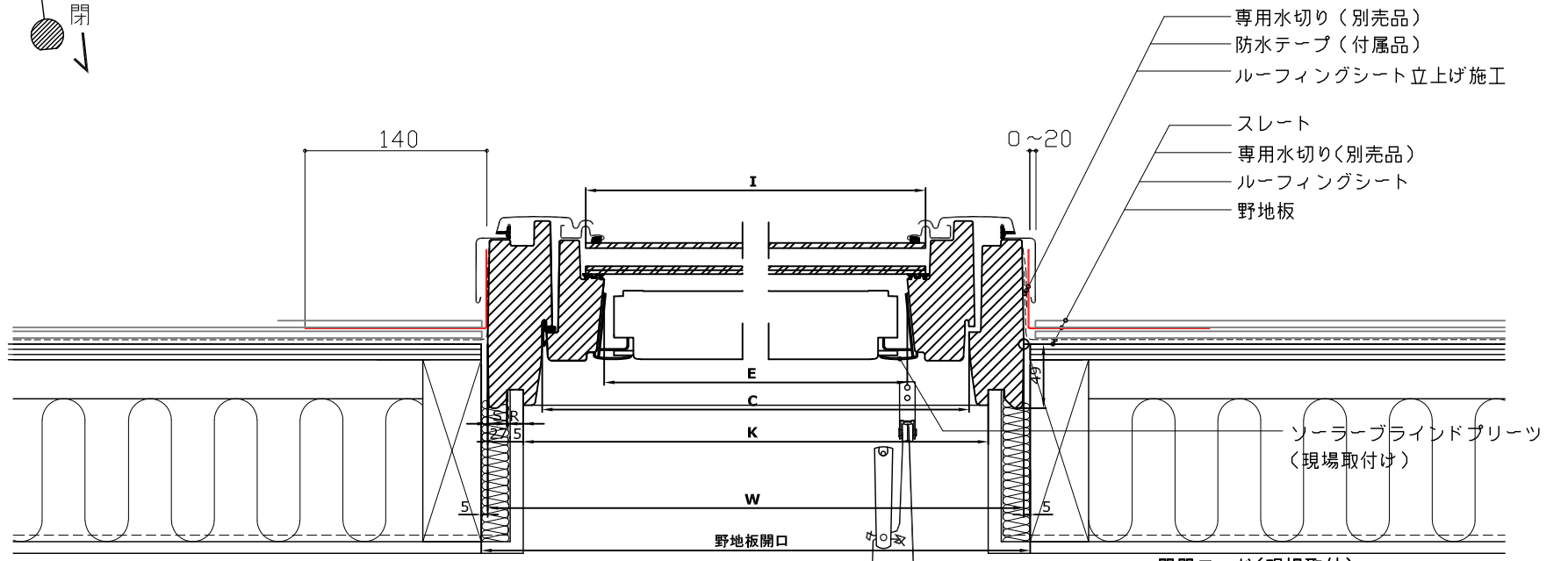
KLI110 窓開閉操作リモコン(付属品)
(動作確認用 単四乾電池2本付属)



開閉コード5m

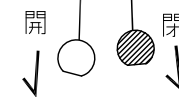
2芯コード8m×1
2芯コード0.3m×1

非常用電源



*横断面図は右側がヒンジより下、左側がヒンジより上を表します。

B-B'横断面図



	W	H	C	D	E	F	I	J	K	L	R	S
CK02	550	778	466	675	371	584	399	636	495	719	12.5	15
MK04	780	978	696	875	601	784	629	836	725	919	12.5	15



図名
GGH 排煙タイプ(中軸回転)
FSLJソーラーブラインドブリーツ付(オプション)
スレート用参考納まり図

作成
日本ベルックス株式会社 技術部

縮尺
1:5

サイズ

検印
KN

設計年月日
2019.04.01
備考
GGHMK04