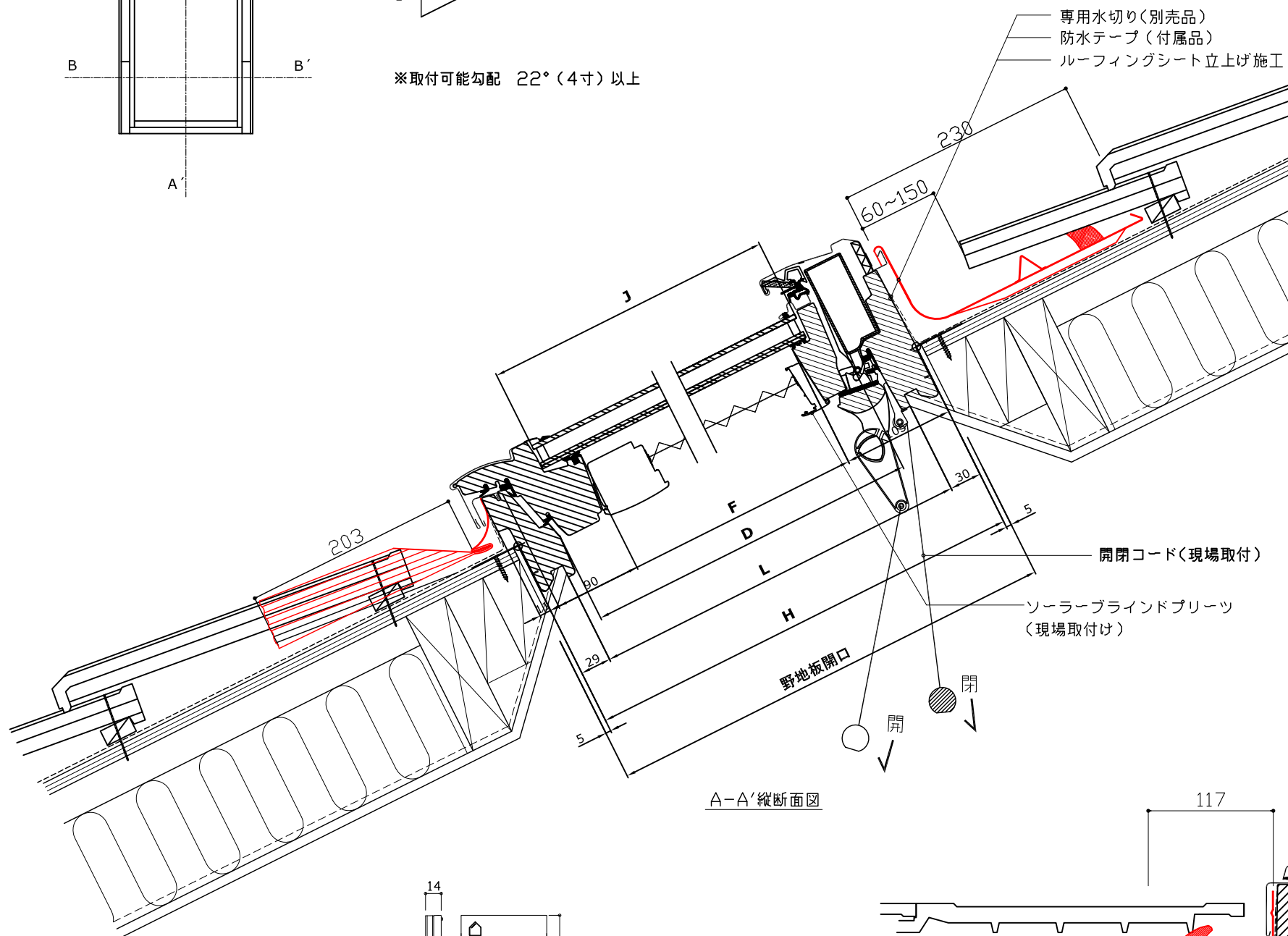
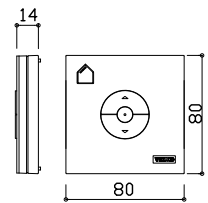


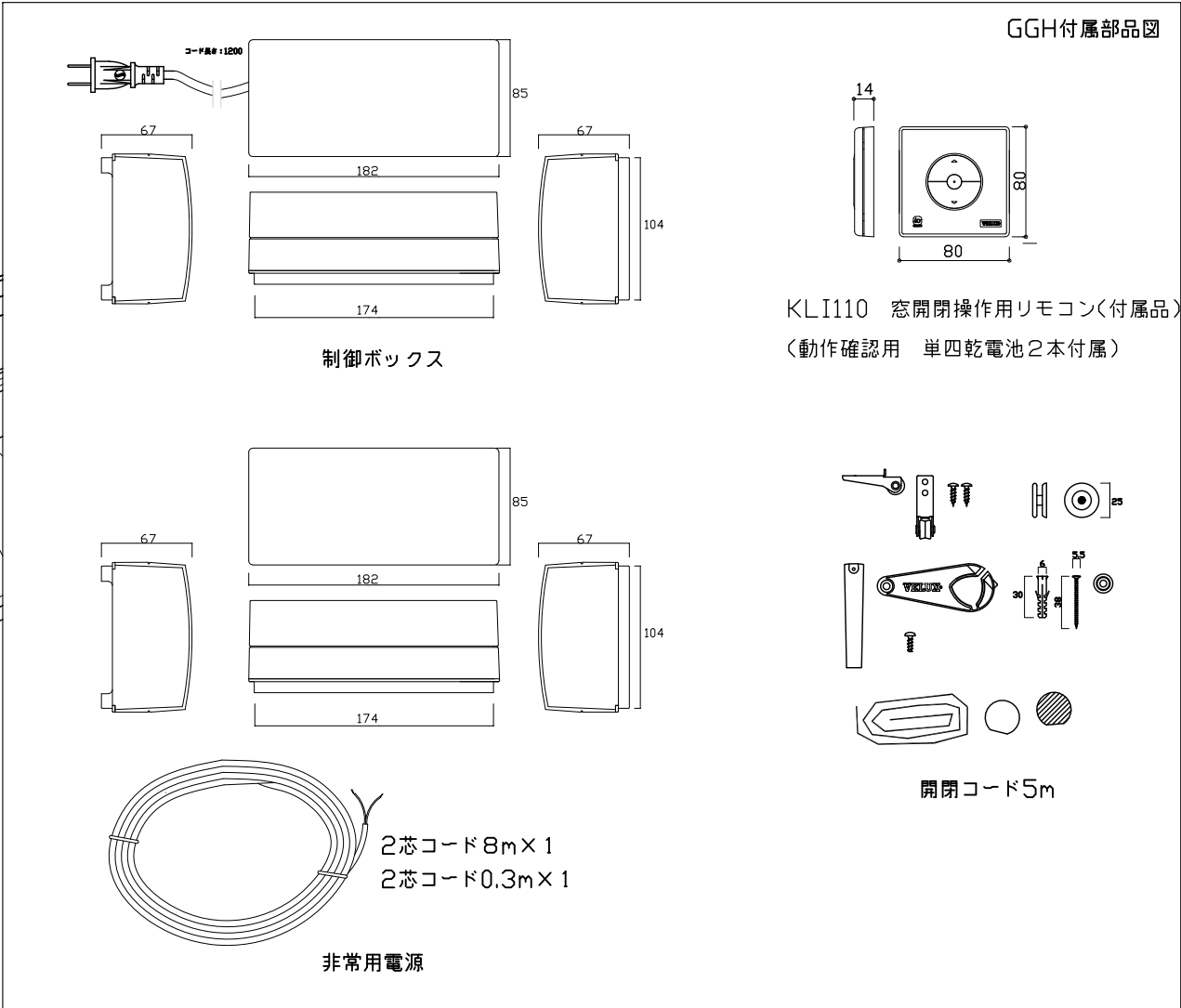
※取付可能勾配 22°(4寸)以上



A-A'縦断面図



KLI312 ソーラーブラインド操作リモコン(付属品)
(動作確認用 単四乾電池2本付属)



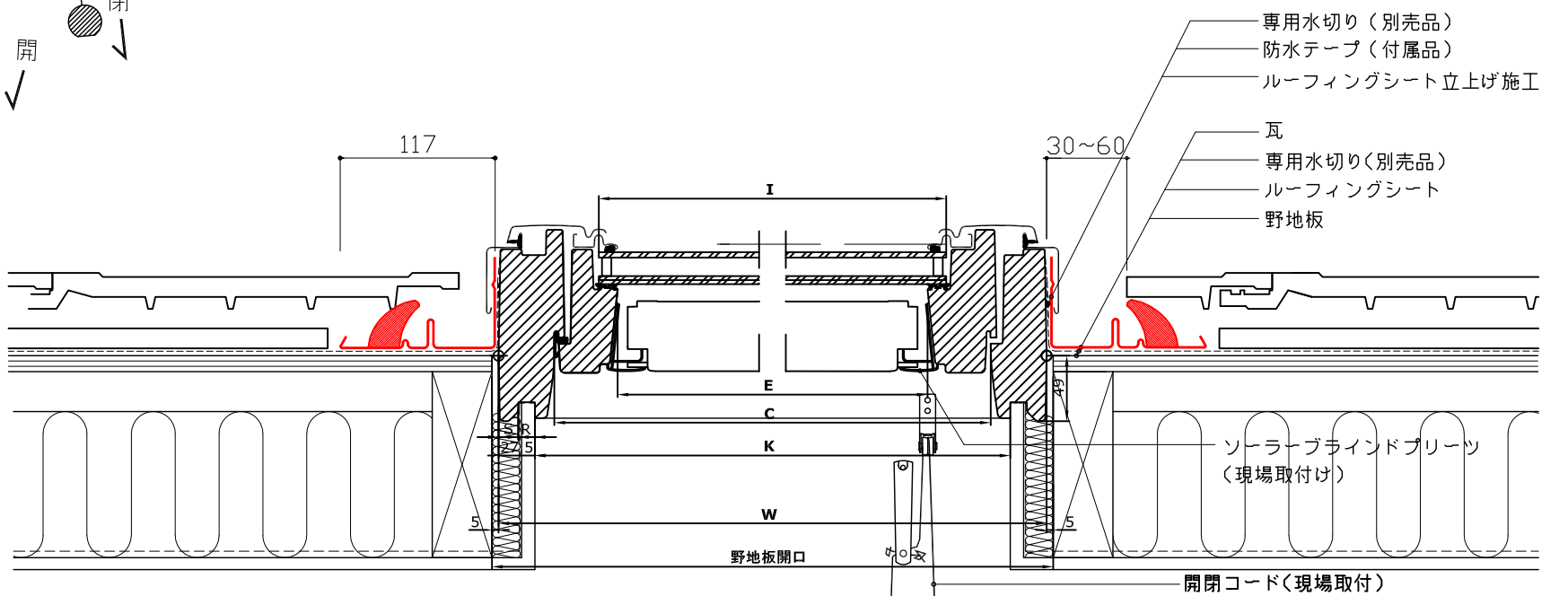
GGH付属部品図

制御ボックス

非常用電源

KLI110 窓開閉操作リモコン(付属品)
(動作確認用 単四乾電池2本付属)

開閉コード5m



B-B'横断面図

*横断面図は右側がヒンジより下、左側がヒンジより上を表します。

	W	H	C	D	E	F	I	J	K	L	R	S
CK02	550	778	466	675	371	584	399	636	495	719	12.5	15
MK04	780	978	696	875	601	784	629	836	725	919	12.5	15



図名
GGH 排煙タイプ(中軸回転)
FSLJソーラーブラインドプリーツ付(オプション)
瓦用参考納まり図

作成
日本ベルックス株式会社 技術部

縮尺
1:5

サイズ

検印
KN

設計年月日
2019.04.01
備考
GGHMK04