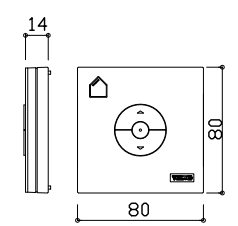
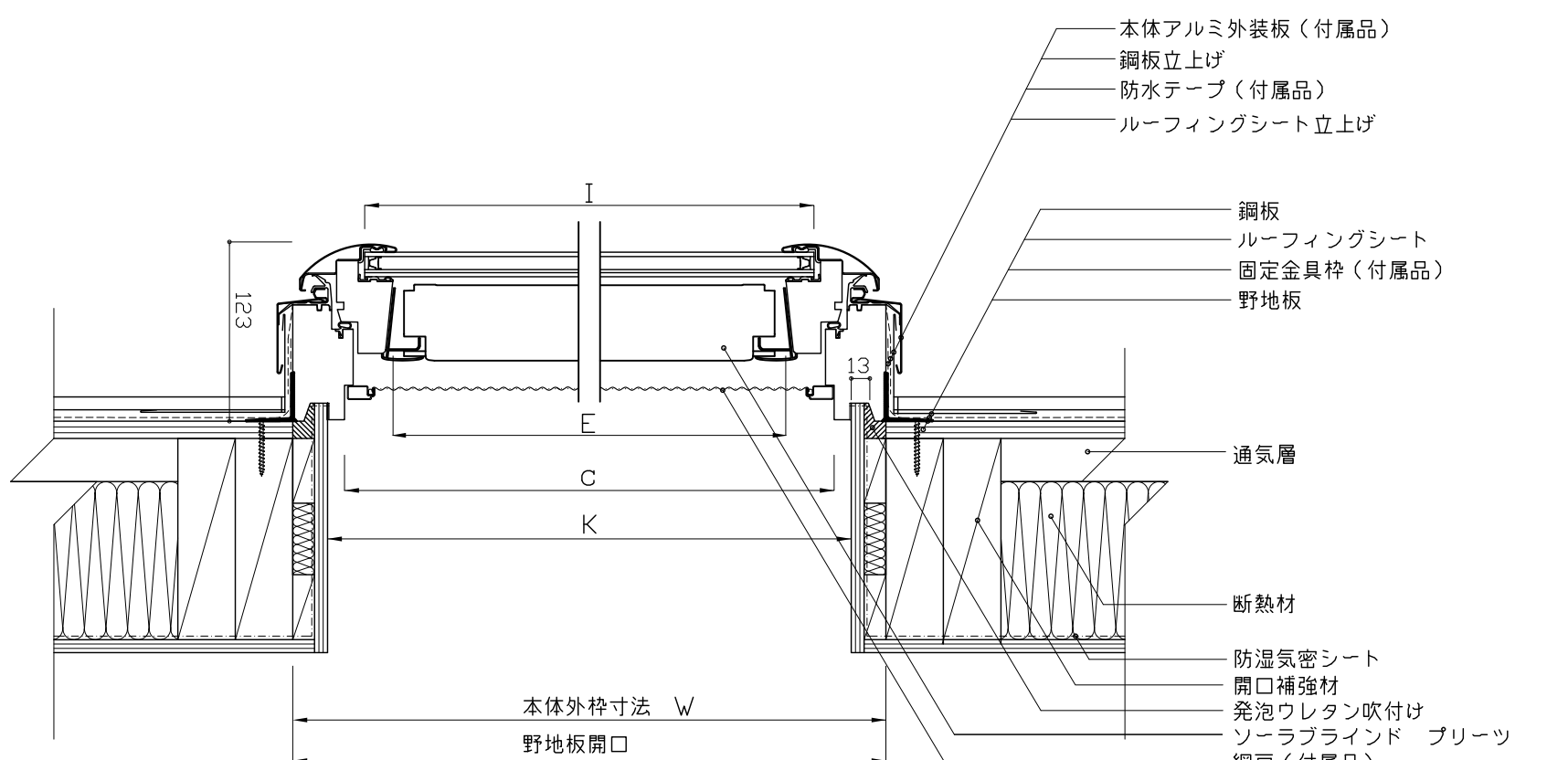


※ ジャンプ台の施工にはスノーアダプターが必要です。アダプターは北海道向けのVS(E)にのみ標準で取付けられています。青森県以南で必要な場合には別途ご依頼下さい。

※ 多雪区域では、天窗上部や周辺部に雪が溜まらないように施工して下さい。同区域の鋼板屋根には天窗上部にジャンプ台を施工して下さい。



KLI312 ソーラブラインド操作リモコン (付属品)
(動作確認用 単四乾電池2本付属)



単位 : mm

サイズ	W	H	C	D	E	F	I	J	K	L
C01	546	695	474	617	407	519	446	598	496	645
M25	776	547	704	469	637	371	676	450	726	497
M02	776	775	704	697	637	599	676	678	726	725
M04	776	975	704	897	637	799	676	878	726	925
M08	776	1395	704	1317	637	1219	676	1298	726	1345
S06	1136	1175	1064	1097	997	999	1036	1078	1086	1125



図名 VS FS 手動開閉タイプ (ソーラブラインド プリーツ付き) 鋼板横置き参考納まり図	作成 日本ベルックス株式会社 技術部	縮尺 1:5	サイズ	検印 KN	設計年月日 2019,04,01
					備考