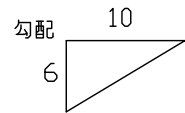
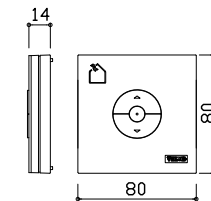
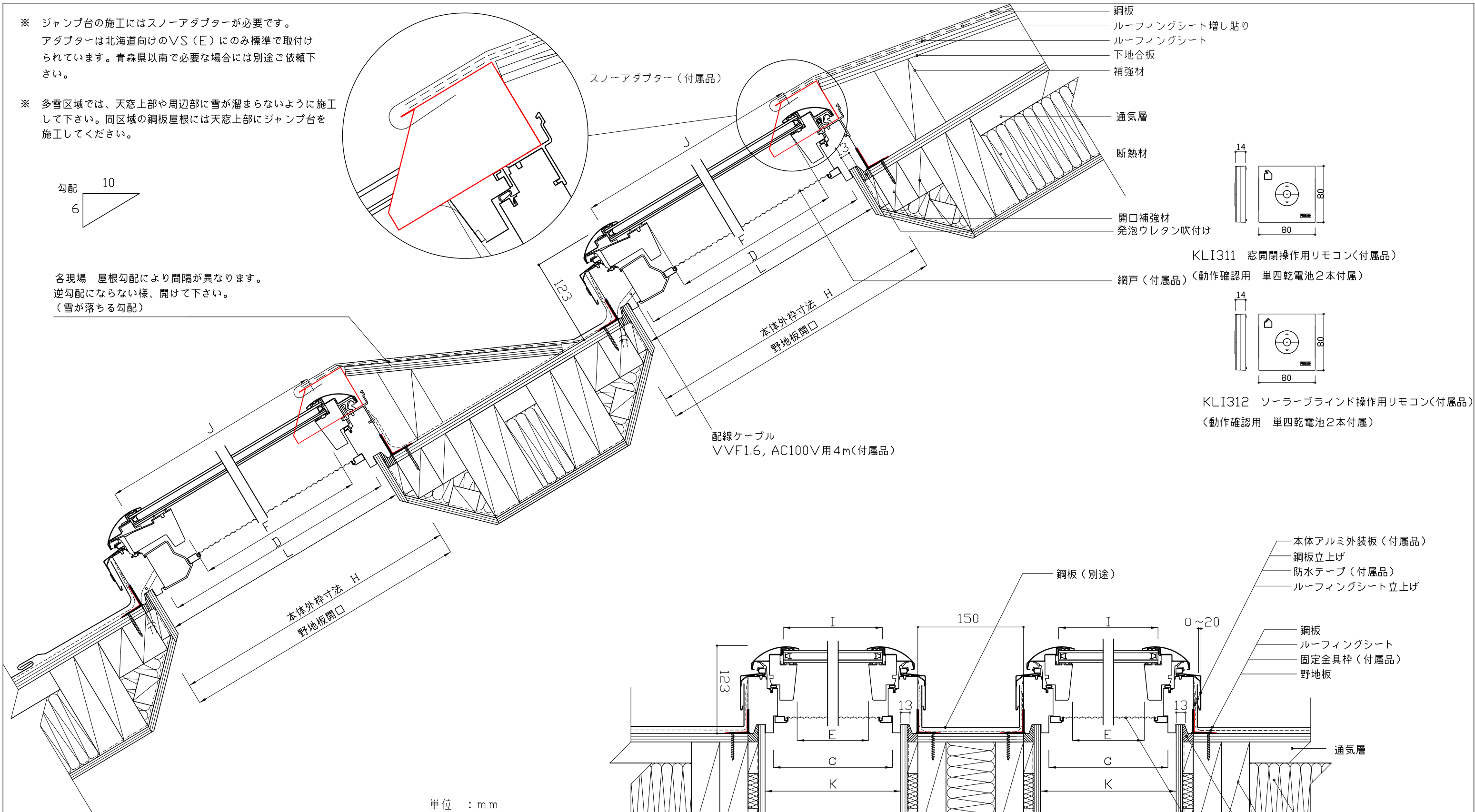


※ ジャンプ台の施工にはスノーアダプターが必要です。
アダプターは北海道向けのVS(E)にのみ標準で取付けられています。青森県以南で必要な場合には別途ご依頼下さい。

※ 多雪区域では、天窓上部や周辺部に雪が溜まらないように施工して下さい。同区域の鋼板屋根には天窓上部にジャンプ台を施工して下さい。

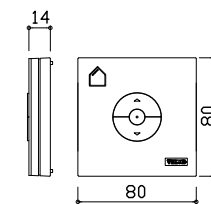


各現場 屋根勾配により間隔が異なります。
逆勾配にならない様、開けて下さい。
(雪が落ちる勾配)



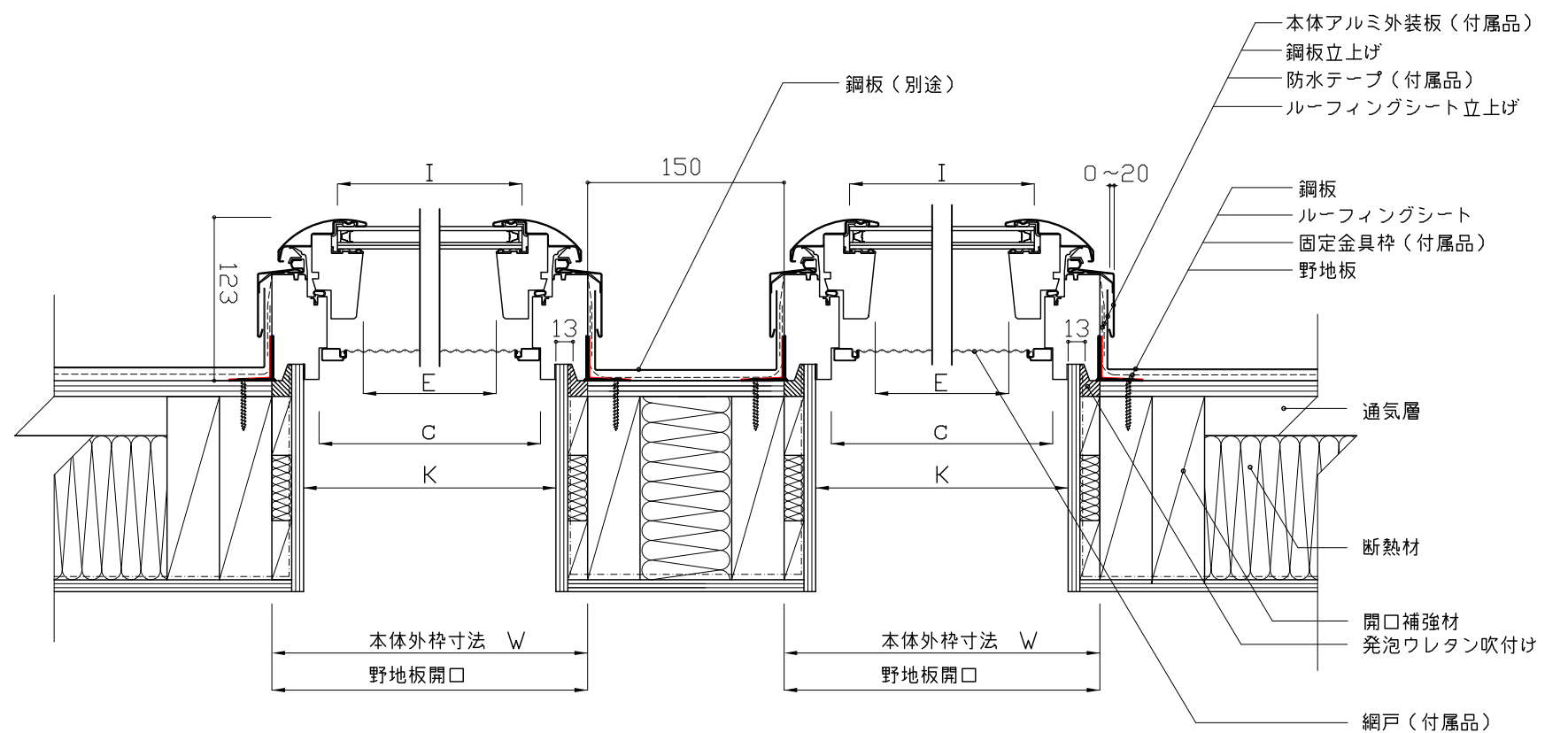
KLI311 窓開閉操作リモコン(付属品)

網戸(付属品) (動作確認用 単四乾電池2本付属)



KLI312 ソーラーブラインド操作リモコン(付属品)

(動作確認用 単四乾電池2本付属)



単位 : mm

サイズ	W	H	C	D	E	F	I	J	K	L
C01	546	695	474	617	407	519	446	598	496	645
M25	776	547	704	469	637	371	676	450	726	497
M02	776	775	704	697	637	599	676	678	726	725
M04	776	975	704	897	637	799	676	878	726	925
M08	776	1395	704	1317	637	1219	676	1298	726	1345
S06	1136	1175	1064	1097	997	999	1036	1078	1086	1125



図名
VSE 電動開閉タイプ 連窓鋼板葺き参考納まり図

作成
日本ベルックス株式会社 技術部

縮尺
1:5

サイズ

検印
TS

設計年月日
2019,04,01

備考