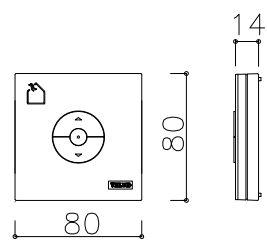
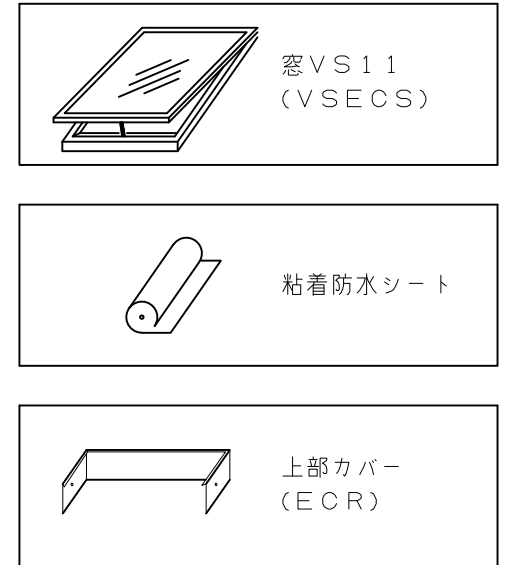
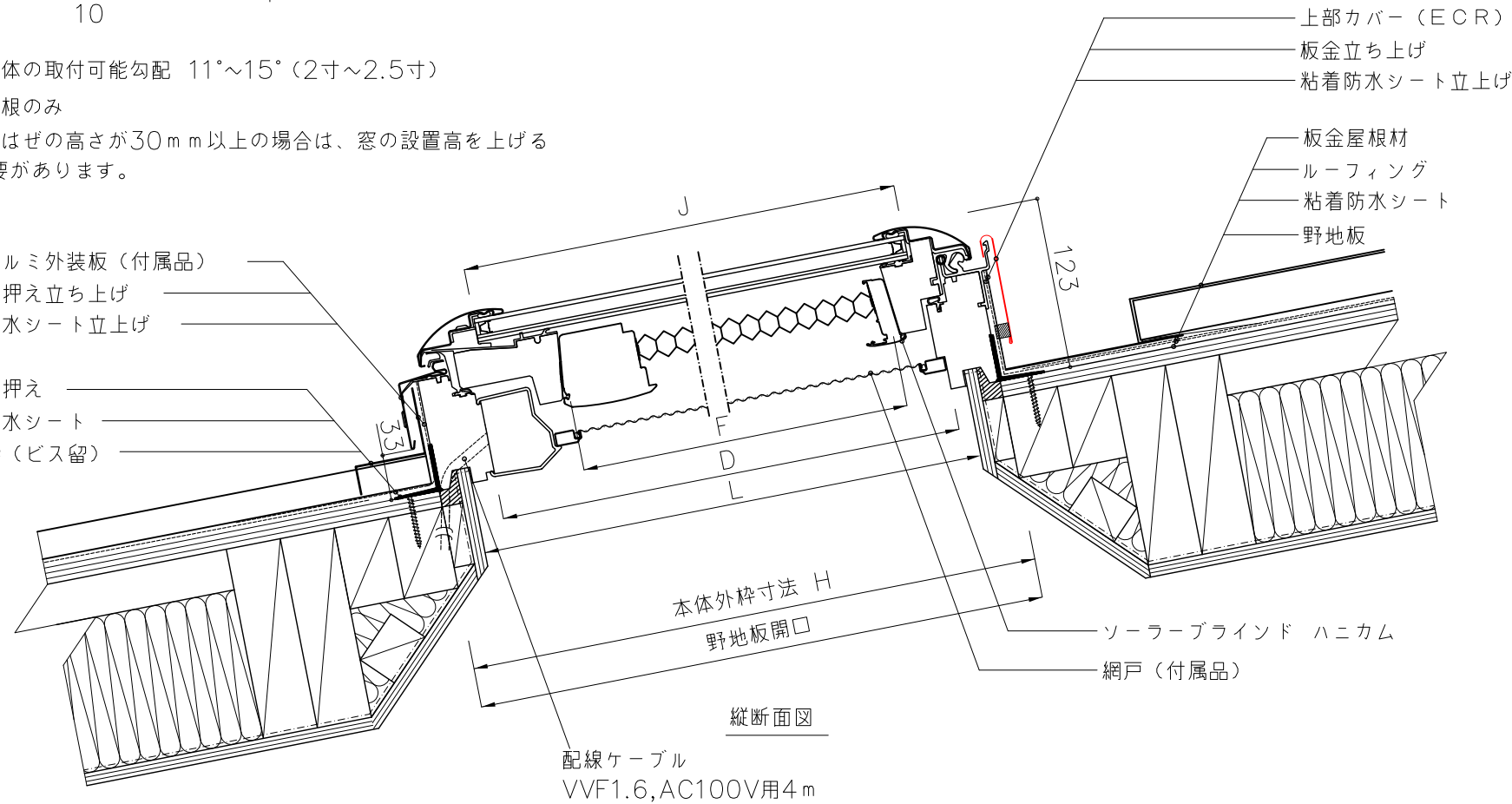
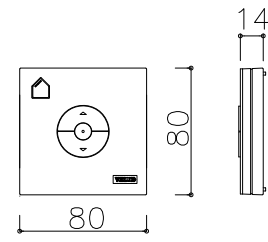


- ※天窓本体の取付可能勾配 11°~15° (2寸~2.5寸)
- ※板金屋根のみ
- ※板金のはげの高さが30mm以上の場合は、窓の設置高を上げる必要があります。

- 本体アルミ外装板 (付属品)
- 板金雨押え立ち上げ
- 粘着防水シート立ち上げ
- 板金雨押え
- 粘着防水シート
- 固定枠 (ビス留)

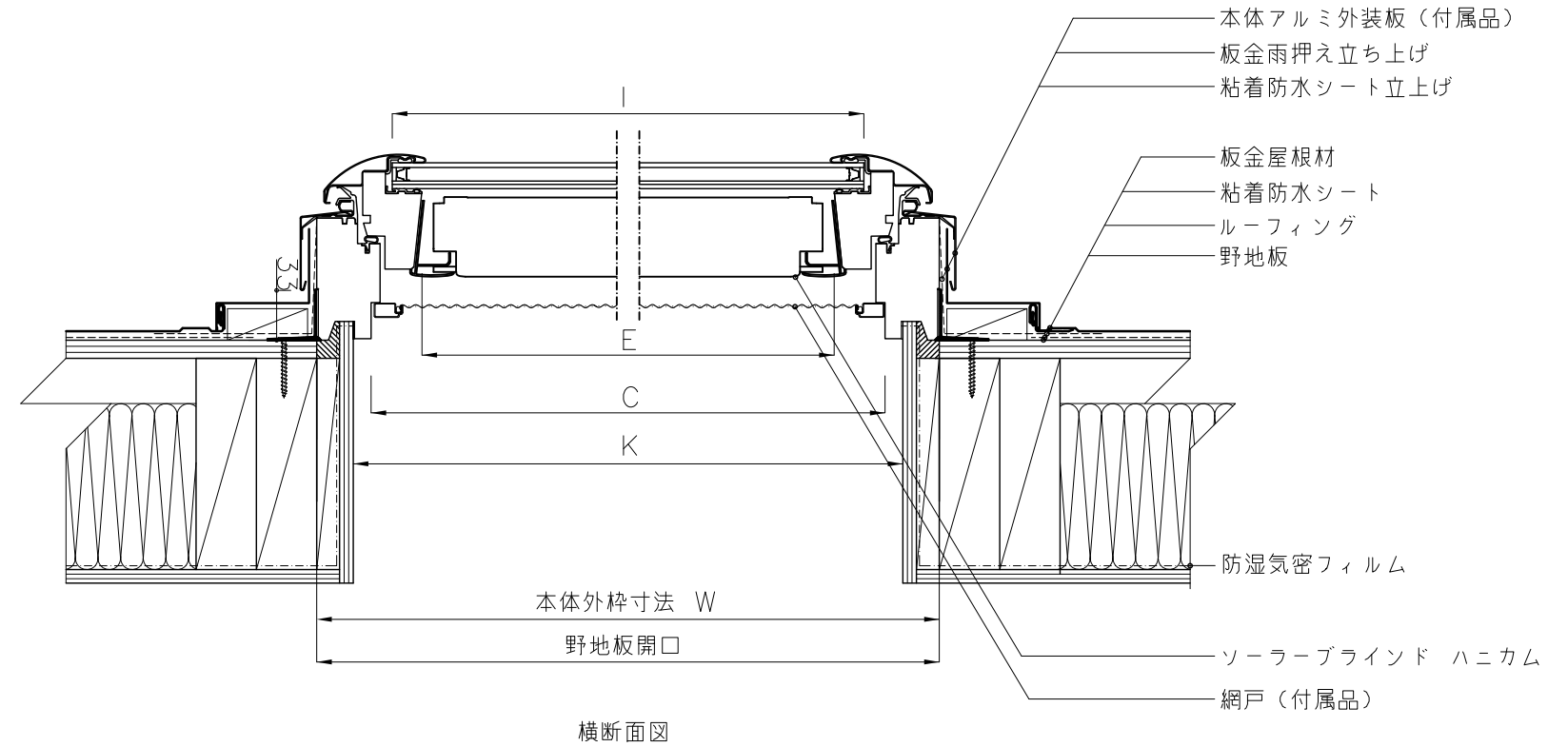


KLI311 (窓開閉操作リモコン/付属品)
※動作確認用乾電池 (単4・1.5V) 2本付属



KLI312 (ブラインド操作リモコン/付属品)
※動作確認用乾電池 (単4・1.5V) 2本付属

単位: mm



横断面図

サイズ	W	H	C	D	E	F	I	J	K	L
C01	546	695	474	617	407	519	446	651	496	645
M25	776	547	704	469	637	371	676	450	726	497
M02	776	775	704	697	637	599	676	678	726	725
M04	776	975	704	897	637	799	676	878	726	925
M08	776	1395	704	1317	637	1219	676	1298	726	1345
S06	1136	1175	1064	1097	997	999	1036	1078	1086	1125



図名 VS11 (VSECS) 電動開閉タイプ
(ソーラーバッテリーブラインド ハニカム付き
板金屋根 (立てはげ葺き) 参考納まり図

作成 日本ベルックス株式会社 技術部

縮尺 1:5

サイズ

検印

設計年月日

2021/2/1

備考