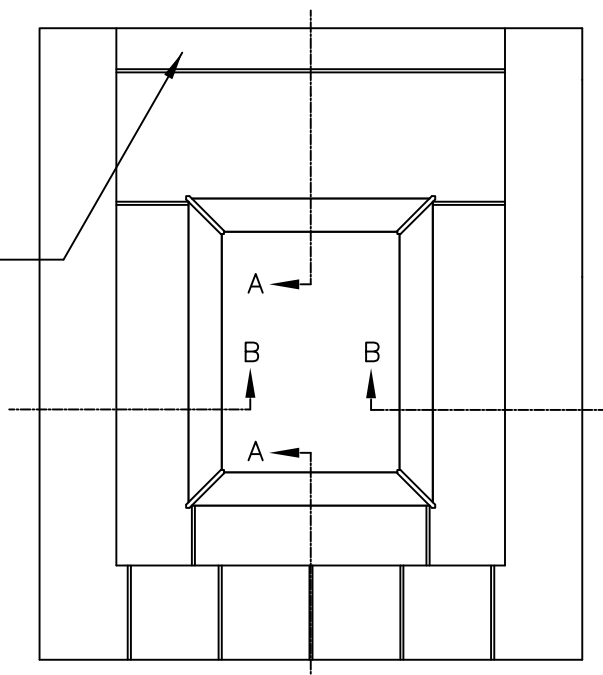


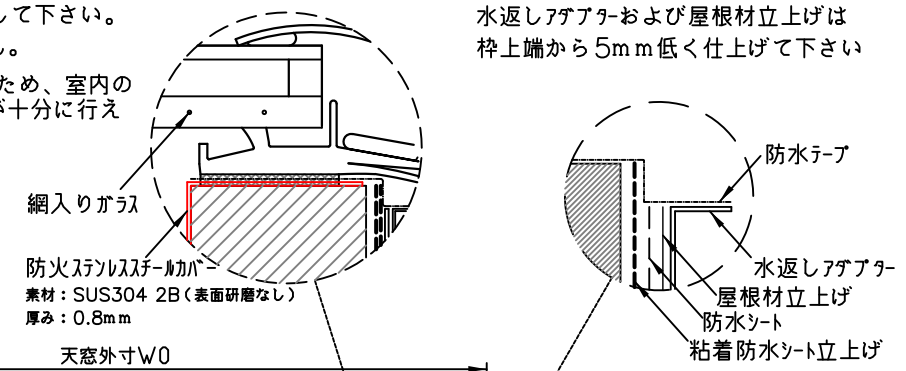
縦断面図 A-A'



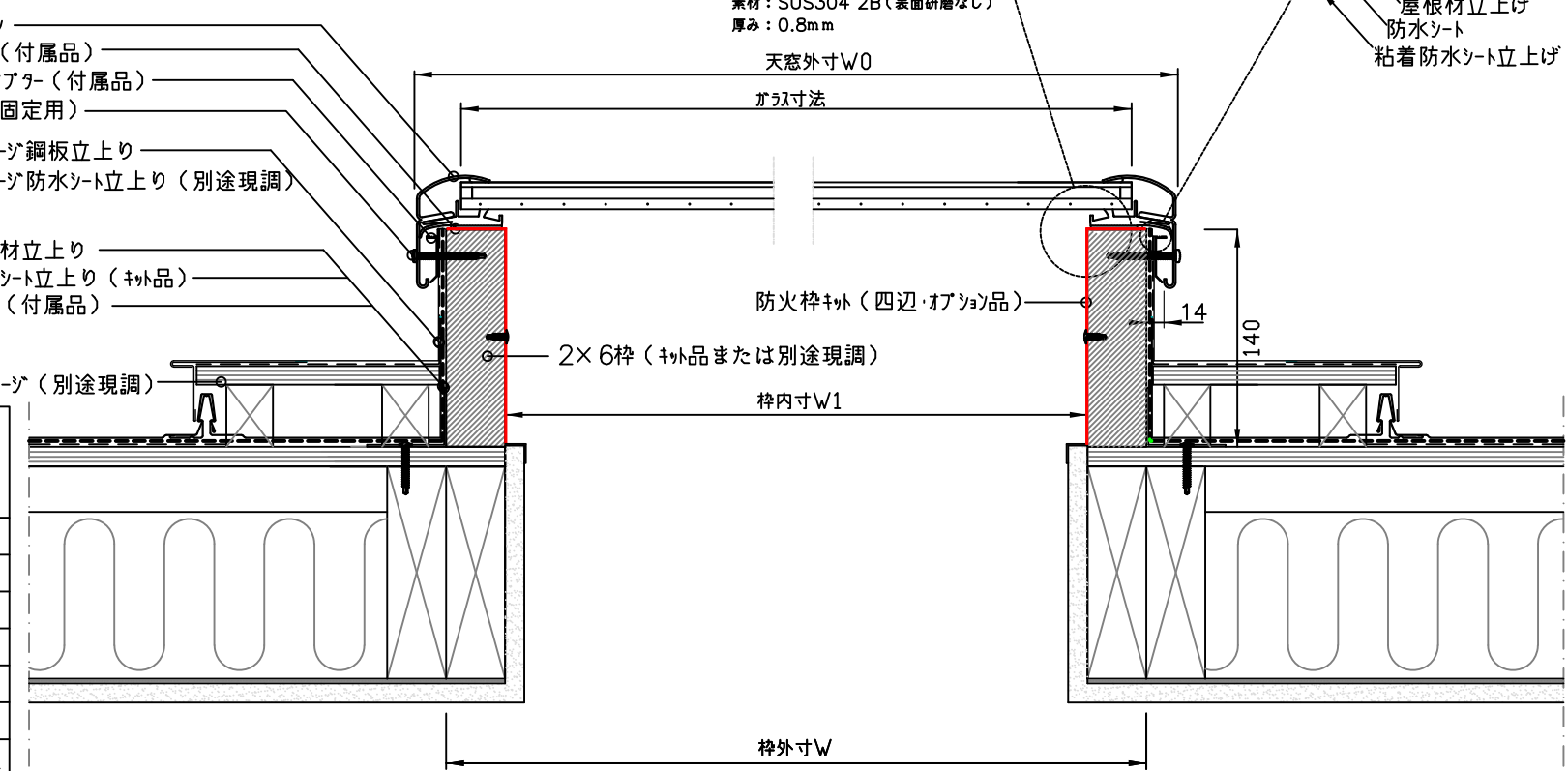
はげ高スチール鋼板
※スチール鋼板は、棟包みまで伸ばしてください。

防火枠キットは網入りガラスと併用して下さい。
防火設備認定品ではありません。
スチール枠は結露を起こしやすいため、室内の湿度を抑え、天窓周辺の換気が十分に行えるようにして下さい。

水返しアダプターおよび屋根材立上げは
枠上端から5mm低く仕上げして下さい



- FCM サツ
- 防水テープ (付属品)
- 水返しアダプター (付属品)
- 黒紗 (サツ固定用)
- はげ高スチール鋼板立上り
- はげ高スチール防水シート立上り (別途現調)
- 屋根鋼板材立上り
- 粘着防水シート立上り (付属品)
- 取付金具 (付属品)
- はげ高スチール (別途現調)



横断面図 B-B'

サイズ	枠外寸 W	枠内寸 W1 (野地開口 W1)	天窓外寸 W0	枠外寸 H	枠内寸 H1 (野地開口 H1)	天窓外寸 H0	ガラス寸法 (W×H)
1430	445	369	485	851	775	892	425 x 832
3014	851	775	892	445	369	485	832 x 425
2222	648	572	689	648	572	689	629 x 629
2234	648	572	689	952	876	994	629 x 934
3422	952	876	994	648	572	689	934 x 629
3046	851	775	892	1257	1181	1299	832 x 1239
4630	1257	1181	1299	851	775	892	1239 x 832
2246	648	572	689	1257	1181	1299	629 x 1239
4622	1257	1181	1299	648	572	689	1239 x 629
3434	952	876	994	952	876	994	934 x 934
4646	1257	1181	1299	1257	1181	1299	1239 x 1239



図名
FCM フィックスタイプ 防火枠キット付き
金属屋根立てはげ葺き(緩勾配) 参考納まり図

作成
日本ベルックス株式会社 技術部

縮尺
1:5

サイズ

検印

設計年月日
2023,05,30

備考