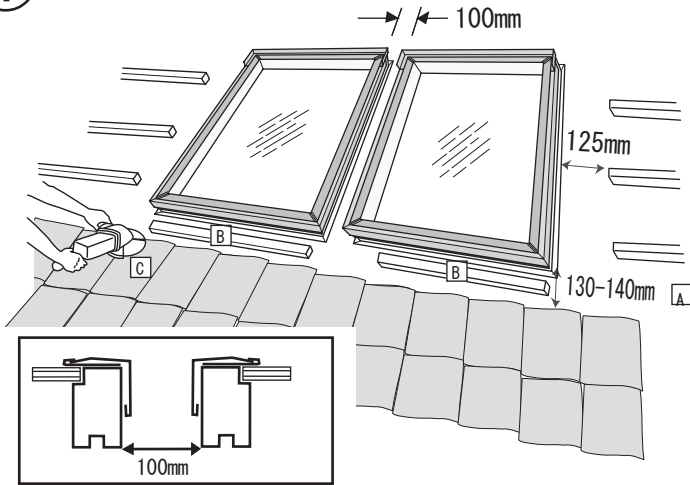
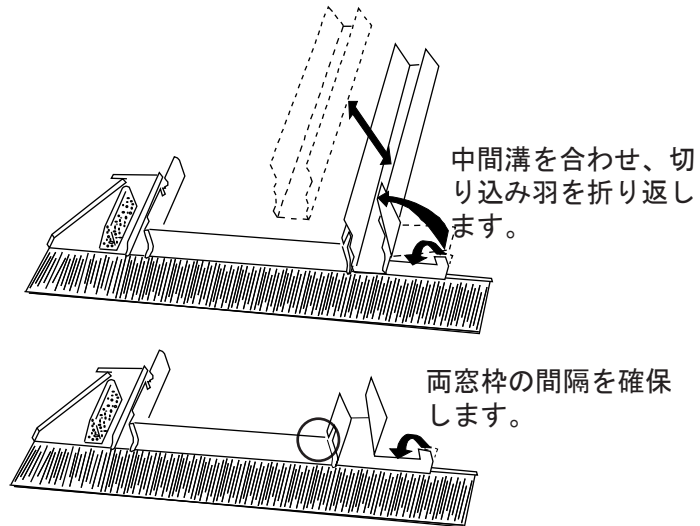


## ① 窓と窓の間隔/瓦施工

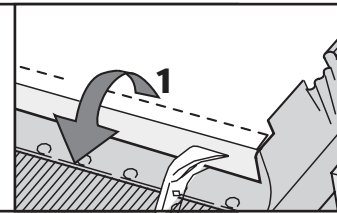


窓と窓の間隔を100mm正確に離し、野地板に取付けます。間隔が正確でないと連窓用水切りが納まらない事があります。窓下瓦と窓枠の間隔は波瓦の場合130-140mmとります(A)。窓枠と瓦の間に瓦棧等を入れてエプロンが逆勾配にならないよう調節して下さい(B)。瓦の頭は必要に応じてカットして下さい(C)。  
\*尚、本体の取付け及びルーフィング貼りについては、本体取付説明書を参照下さい。

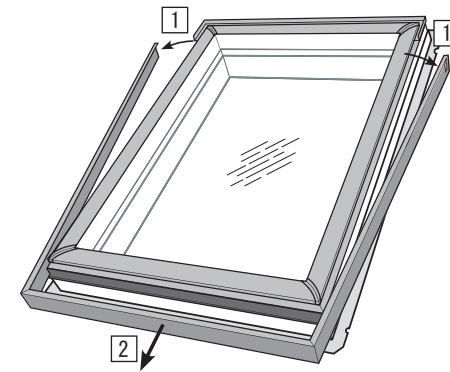
## ② 下部水切りの準備



リップを板金つかみ等で外側に曲げてから取り付けて下さい。

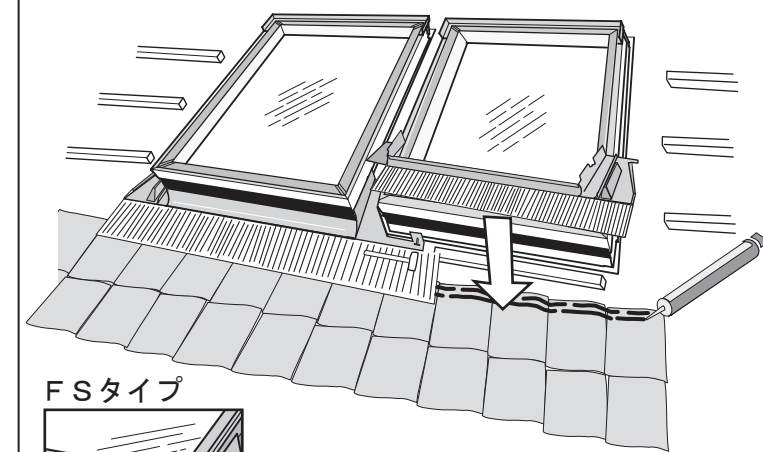


## ③ 外装板の取り外し

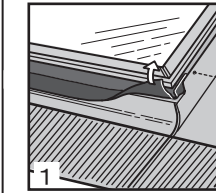


次に、窓本体のアルミ外装板を外します。3方一体型になっていますので、分解しないで保管して下さい。

## ④ 下部水切りの取付け

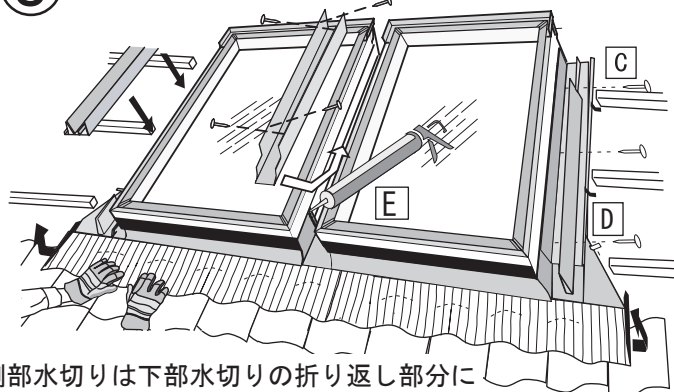


FSタイプ

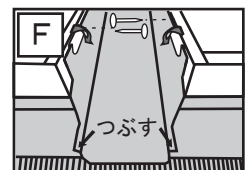
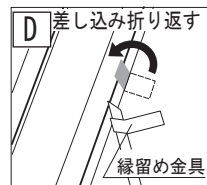
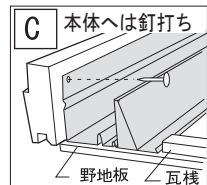


左側の水切りから、窓枠にはめ込み、瓦の起伏に合わせてエプロンを延ばして下さい。詳しい説明は本体同梱の施工説明書をご参照下さい。水抜きを設けて二段にシールしてから水切りを釘で固定して下さい。エプロンの重なりもシールで接着して下さい。FSタイプは下部カットをめぐって取付けて下さい。(1)

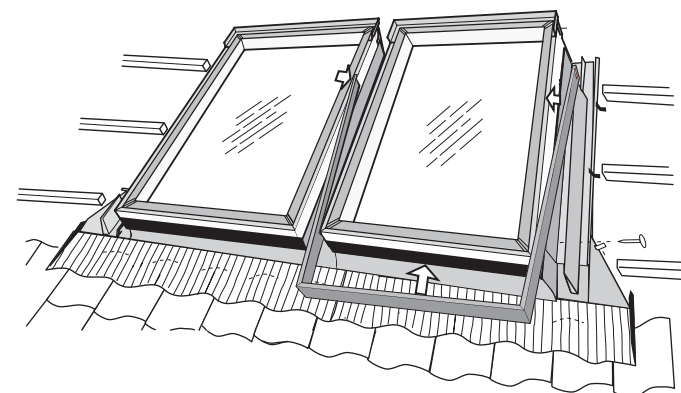
## ⑤ 側部及び中間溝水切りの取付け



側部水切りは下部水切りの折り返し部分に差し込みます。下側部の小羽を折り返し縁留め金具で野地板に固定します(D)。側部は本体に釘打ちして固定します(C)。次に、中間溝のかぶり部にシールしてから中間溝を入れて下さい(E)。飛び出した板金を図Fのように折り曲げて下さい。中間溝は、上下端から100mmの所で釘打ちして、本体に固定して下さい。

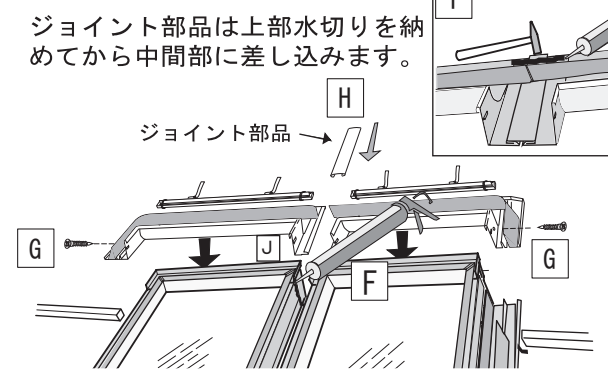


## ⑥ 外装板の取付け

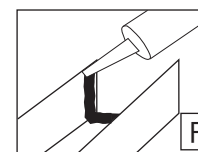
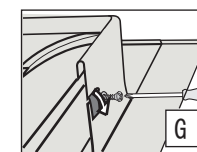
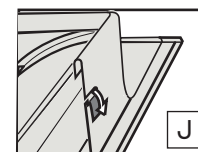


側部水切りの取り付けが完了したら、手順③で外した外装板を元の位置に取り付けて下さい。注意！3方一体型になっています。下からしっかり差し込んで下さい。

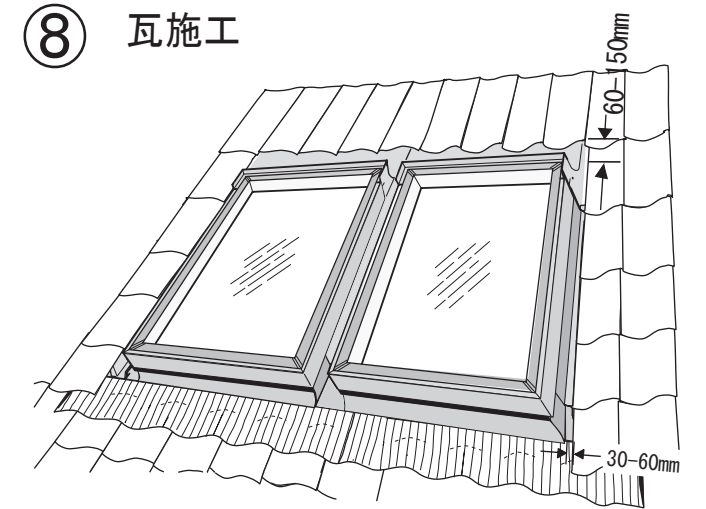
## ⑦ 上部水切りの取付け



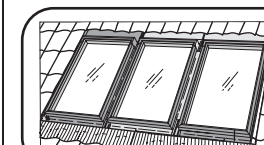
ジョイント部品は上部水切りを納めてから中間部に差し込みます。中間溝の上端にシールを打ち(F)、上部水切りを、上部外装板の縁(へり)を被いかぶせるようにはめ込みます。アルミ外装板のリップを差し出し、図のように折り曲げて、付属のねじで本体側面に固定して下さい(G)。次にジョイント部品で左右の水切りを接続します(H)。ジョイント部品の水上側はハンマーでつぶしてシールを打って下さい(I)。中間部はビス留めできませんので、図Jのように切り込みからリップを差し出してリップを折り曲げ、アルミ外装板が下がるようにして下さい。



## ⑧ 瓦施工



上部水切りと天辺にくる瓦のすき間を60~150mm離して葺き上げます。



3連窓の場合も、ジョイント部材で連結して施工して下さい。