

## Produkt informasjon

# Topphengslet takvindu GPL

### -hvitmalt/lakket furu



#### Produktbeskrivelse

- Høykvalitets furu behandlet med grunning og vannbasert lakk eller hvit maling
- Rammen kan åpnes trinnløst opp til 45°
- V rider nede for praktisk betjening
- Lufteklaff og integrert støv- og insektsfilter
- Er også midthengslet for enkel rengjøring
- Vedlikeholdsfri utvendig overflate

#### Takvinkel

- Kan monteres i takvinkler mellom 15° and 55°
- Montering i takvinkler fra 55° opptil 75° er mulig, men spesialfjærer må bestilles separat.

#### Materialer

- Laminert tre
- Glass
- Lakkert aluminium, kobber eller sink
- VELUX ThermoTechnology™ isolasjon

#### Nedlastbare filer

Monteringsveiledning, CAD tegninger, 3D BIM objekter, 3D GDL objekter etc, gå inn på [velux.no](http://velux.no)

#### Sertifikater



VELUX produksjonsheter garanterer kvalitetssystemer, implementering prosess- og miljøstyringsystemer gjennom gjeldende akkrediteringer ISO 9001 og ISO 14001

**EUTR** Produktet er i overensstemmelse med EU's tømmer-regler (EUTR), EU regel 995/2010

**REACH** Vi er klar over REACH og erkjenner de forpliktelse. Ingen produkter har plikt til å være registrert i henhold til REACH og ingen av våre produkter inneholder stoffer med meget høy viktighet

Tilgjengelige størrelser og dagslys areal

|         |        |                           |                           |                           |                           |                           |                           |
|---------|--------|---------------------------|---------------------------|---------------------------|---------------------------|---------------------------|---------------------------|
|         | 472 mm | 550 mm                    | 660 mm                    | 780 mm                    | 942 mm                    | 1140 mm                   | 1340 mm                   |
| 778 mm  |        |                           |                           |                           |                           |                           |                           |
| 978 mm  |        | <b>GPL CK04</b><br>(0.29) |                           | <b>GPL MK04</b><br>(0.47) | <b>GPL PK04</b><br>(0.60) |                           | <b>GPL UK04</b><br>(0.91) |
| 1178 mm |        | <b>GPL CK06</b><br>(0.37) | <b>GPL FK06</b><br>(0.47) | <b>GPL MK06</b><br>(0.59) | <b>GPL PK06</b><br>(0.75) | <b>GPL SK06</b><br>(0.95) |                           |
| 1398 mm |        |                           | <b>GPL FK08</b><br>(0.58) | <b>GPL MK08</b><br>(0.72) | <b>GPL PK08</b><br>(0.92) | <b>GPL SK08</b><br>(1.16) | <b>GPL UK08</b><br>(1.40) |
| 1600 mm |        |                           |                           | <b>GPL MK10</b><br>(0.85) | <b>GPL PK10</b><br>(1.07) | <b>GPL SK10</b><br>(1.35) |                           |

Utførelser, mål notspor

| Størrelse | Bredde (mm) |
|-----------|-------------|
| CK--      | 495         |
| FK--      | 605         |
| MK--      | 725         |
| PK--      | 887         |
| SK--      | 1085        |
| UK--      | 1285        |

| Størrelse | Høyde (mm) |
|-----------|------------|
| --04      | 919        |
| --06      | 1119       |
| --08      | 1339       |
| --10      | 1549       |

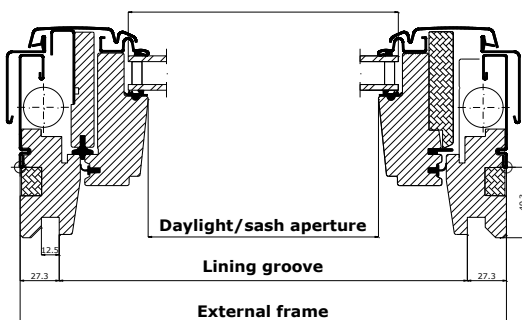
( ) = Effektivt dagslysareal, m<sup>2</sup>



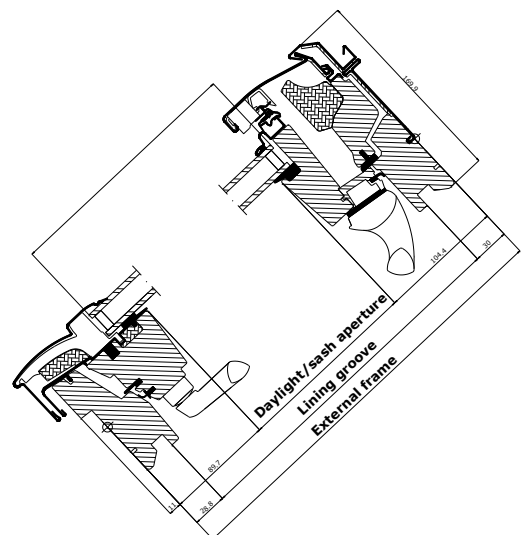
Toppengslet vindu med bunnbetjent vrider gir en fri og luftig utsiktsplass selv om du står inne. Kan påmonteres låsbar vrider

Vinduet kan åpnes trinnløst opp til 45°.

Bredde



Høyde



## Tekniske verdier

|   | --60 | --66 |
|---|------|------|
| <b>U<sub>w</sub> [W/m<sup>2</sup>K]</b> | 1.3  | 1.0  |
| <b>U<sub>g</sub> [W/m<sup>2</sup>K]</b> | 1.0  | 0.5  |
| <b>R<sub>w</sub> [dB]</b>               | 37   | 37   |
| <b>g [ ]</b>                            | 0.30 | 0.51 |
| <b>τ<sub>v</sub> [ ]</b>                | 0.62 | 0.71 |
| <b>τ<sub>UV</sub> [ ]</b>               | 0.05 | 0.05 |
| <b>Luft-tetthet[klasse]</b>             | 4    | 4    |

Termiske forbedringer som lavere U-verdi (U<sub>w</sub>) og lavere varmetapskoeffisient (φ) kan for noen varianter fås med isolasjonskrave og/ eller nedsenket innbygging.

## Glassoppbygging

|                     | --60  | --66   |
|---------------------|---|--|
| <b>Indre glass</b>  | 2 x 3 mm laminert float med lavemisjonsbelegg | 2 x 3 mm laminert float med lavemisjonsbelegg    |
| <b>Midtre glass</b> | -   | 3 mm varmeforsterket float med lavemisjonsbelegg |
| <b>Ytre glass</b>   | 6 mm herdet med belegg                        | 4 mm herdet med belegg                           |
| <b>Mellomrom</b>    | 15 mm   | 2 x 12 mm  |
| <b>Glassruter</b>   | Tolags  | Trelags  |
| <b>Gass type</b>    | Argon   | Krypton  |

## Glassfunksjoner

|  |   | --60 | --66 |
|--|---|------|------|
|  | <b>Varmeisolering</b><br>Lavenergiglass gir redusert varmetap gjennom vinduet og forbedret komfort.   | ••   | •••  |
|  | <b>Solvarme</b><br>I vinterhalvåret er solen en kilde til gratis energi.  | •    | ••   |
|  | <b>Solbeskyttelse</b><br>I varme perioder og i rom med store vindusflater, gir et solbeskyttende belegg et bedre inneklima i sommerhalvåret. Alternativt kan det monteres solskjerming utvendig.  | •••  |      |
|  | <b>Lydisolering</b><br>En kombinasjon av laminert glass og optimale glasstykkelser gir bedre lydisolasjon. Karm/ ramme konstruksjon og pakninger er like viktige.   | •••  | •••  |
|  | <b>Sikkerhet</b><br>Tykkere laminert indre glass er utformet for å øke motstanden til fysisk angrep (innbrudd).   | •    | •    |
|  | <b>Energi balanse</b><br>Energibalansen representerer vinduets evne til å utnytte den passive solvarmen og å holde på varmen iløpet av vinteren, og dens evne til å beskytte mot risikoen for overoppheting om sommeren. Solskjermingsprodukter kan forbedre komfort innendørs ytterligere. | ✓    | ✓    |
|  | <b>Sikkerhet</b><br>Laminert glass innvendig er laget for å holde fragmentene sammen hvis glasset knuses. Vi anbefaler dette over områder hvor mennesker sover, jobber, leker etc.  | ✓    | ✓    |
|  | <b>Herdet glass utvendig</b><br>Herdet glass utvendig gjør vinduet mer motstandsdyktig mot hagl, sterk vind og snølast.   | ✓    | ✓    |
|  | <b>Reduserer falming</b><br>Laminert glass innvendig beskytter møbler og inventar mot UV- stråling og forsinker dermed falming.   | ✓    | ✓    |
|  | <b>Støyreduisering regn</b><br>Kombinasjonen av laminert glass og ekstra tykt glass bidrar til å gi en hørbar reduksjon av støy ved nedbør. Karm/ ramme konstruksjon og pakninger er like viktige.  | ✓    | ✓    |
|  | <b>Enkel rengjøring</b><br>Utvendig belegg reduserer rengjøringsfrekvensen til ytre glassrute, og gir deg et klarere utsyn. Belegget er avhengig av regn og sol.  | ✓    | ✓    |
|  | <b>Antidugg</b><br>Antiduggbelegg reduserer dager med dugg på den ytre glassruten, og dermed gir deg et klart utsyn.  |      | ✓    |

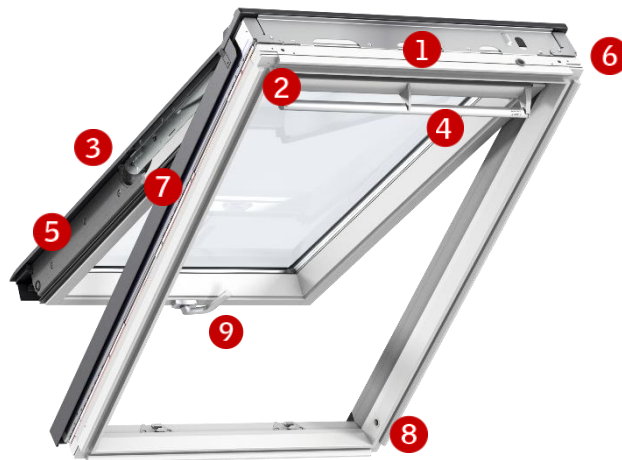
• God   •• Bedre   ••• Best   ✓ Funksjon som inkluderes i glassvariant

**Tekniske verdier, ventilasjon gjennom lufteklauff**

| Spesifikasjoner  | Vinduer med tolags glass |      |      |      |      |       |
|--|--------------------------|------|------|------|------|-------|
|  | Bredde                   |      |      |      |      |       |
|  | CK--                     | FK-- | MK-- | PK-- | SK-- | UK--  |
| Egenskaper luftmengde [l/s]                            | 1.9                      | 2.3  | 2.8  | 3.4  | 4.1  | 4.8   |
| Luftstrøm eksponert [-]                                | 0.53                     | 0.53 | 0.53 | 0.53 | 0.53 | 0.53  |
| Ventilasjonskapasitet ved 4 Pa [l/s]                   | 4.0                      | 4.8  | 5.8  | 7.1  | 8.5  | 10.0  |
| Ventilasjonskapasitet ved 8 Pa [l/s]                   | 5.7                      | 6.9  | 8.4  | 10.2 | 12.3 | 14.5  |
| Ventilasjonskapasitet ved 10 Pa [l/s]                  | 6.4                      | 7.8  | 9.5  | 11.5 | 13.9 | 16.3  |
| Ventilasjonskapasitet ved 20 Pa [l/s]                  | 9.3                      | 11.3 | 13.7 | 16.6 | 20.1 | 23.5  |
| Effektivt areal gjennom lufteklauff [mm <sup>2</sup> ] | 2600                     | 3100 | 3700 | 4600 | 5600 | 6600  |
| Geometrisk fritt areal [mm <sup>2</sup> ]              | 2800                     | 3700 | 4500 | 6100 | 7200 | 10600 |

| Spesifikasjoner  | Vinduer med trelags glass |      |      |      |      |       |
|--|---------------------------|------|------|------|------|-------|
|  | Bredde                    |      |      |      |      |       |
|  | CK--                      | FK-- | MK-- | PK-- | SK-- | UK--  |
| Egenskaper luftmengde [l/s]                            | 1.2                       | 1.3  | 1.5  | 1.7  | 2.1  | 2.4   |
| Luftstrøm eksponent [-]                                | 0.63                      | 0.63 | 0.63 | 0.63 | 0.63 | 0.63  |
| Ventilasjonskapasitet ved 4 Pa [l/s]                   | 2.8                       | 3.1  | 3.5  | 4.1  | 4.9  | 5.7   |
| Ventilasjonskapasitet ved 8 Pa [l/s]                   | 4.3                       | 4.8  | 5.4  | 6.3  | 7.6  | 8.9   |
| Ventilasjonskapasitet ved 10 Pa [l/s]                  | 4.9                       | 5.5  | 6.2  | 7.3  | 8.2  | 10.2  |
| Ventilasjonskapasitet ved 20 Pa [l/s]                  | 5.5                       | 6.2  | 6.9  | 8.1  | 9.8  | 11.5  |
| Effektivt areal gjennom lufteklauff [mm <sup>2</sup> ] | 2000                      | 2200 | 2500 | 2900 | 3500 | 4100  |
| Geometrisk fritt areal [mm <sup>2</sup> ]              | 2800                      | 3700 | 4500 | 6100 | 7200 | 10600 |

## Synlige funksjoner



### 1 Låsehus

- elektro- galvanisert stål
- farge: "sølv"



### 2 Typeskilt

- vindustype, størrelse og variant kode
- CE merking
- produksjonskode
- QR kode



### 3 Click-on beslag

- lakkert aluminium



### 4 Gripelist

- anodisert aluminium



### 5 Isolasjon

- ekspandert polystyrene
- farge: grå



### 6 Skåte

- plast
- farge: grå
- stål
- farge: "sølv"



### 7 Hengsler med friksjon

- elektro- galvanisert stål
- farge: "sølv"



### 8 Propp til skåte

- plast
- farge: hvit/grå



### 9 Vrider

- anodisert aluminium

## Rengjøring og vedlikehold



For å rengjøre den ytre ruten fra innsiden, roteres rammen og låses i rengjøringsposisjon med skåte



VELUX reparasjons- og vedlikeholdsett er tilgjengelig

## Utvendig beslag

| Materialer                              | NCS<br>Standard farge | RAL<br>nearest standard<br>colour |
|---|-----------------------|-----------------------------------|
| <b>Lakkert aluminium</b><br>(-0--) grey | S 7500-N              | 7043                              |
| <b>Kobber</b><br>(-1--)                 | -                     | -                                 |
| <b>Titan sink</b><br>(-3--)             | -                     | -                                 |

Special colour requests, please contact [velux@nn.no](mailto:velux@nn.no).

## Interior finish

|                    |  |
|--------------------|--|
| <b>Hvitmalt</b>    | Impregnert og lag av vannbasert akryllakk og maling<br>NCS standard farge: S 0500-N,<br>nærmeste RAL standard farge: 9003. |
| <b>Klarlakkert</b> | Impregnert og lag av vannbasert akryllakk  |

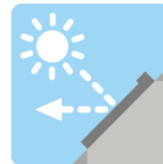
Spesialfarger på forespørsel, kontakt VELUX Norge AS

## Gardiner, screens og rulleskodder



### Innvendig solskjerming

- Blendingsgardin
- Rullegardin
- Plisségardin
- Plisségardin fleksibel plassering
- Plissé energigardin dobbel
- Persiener
- Duo blendingsgardin og plissé



### Utvendig solskjerming

- Screen
- Rulleskodde

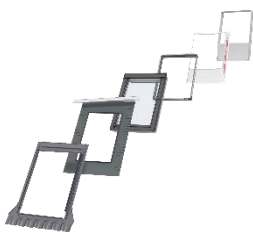


### Ekstra tilbehør

- Insektnett

••• Tilgjengelig i manuell, elektrisk og solcelledrevne versjoner  
 •• Tilgjengelig i manuelle og elektriske versjoner  
 • Tilgjengelig i manuelle versjoner  
 Elektriske og solcelledrevne versjoner er en del av VELUX INTEGRA® produktsortiment

## Inndekninger og installasjonsprodukter



### Flashings:

- ED- for enkeltstående montering
- EB- for tvillingmontering
- EK- for kombinasjonsmontering

Tilgjengelig for standard og senket innbyggingshøyde

### Installasjonsprodukter:

- Isolasjonskrave BDX 2000 (inkl. BFX)
- Undertakskrav BFX 1000 inkl. avvanningskinn
- Dampspærre BBX 0000
- Utføring LS- (inkl. BBX)
- Utføring LSG 1000 (inkl. BBX)

## Merknader

Vi forbeholder oss retten til å gjøre tekniske endringer.

For mer informasjon om takvindu GPL og andre VELUX produkter, vennligst gå inn på [www.velux.no](http://www.velux.no)