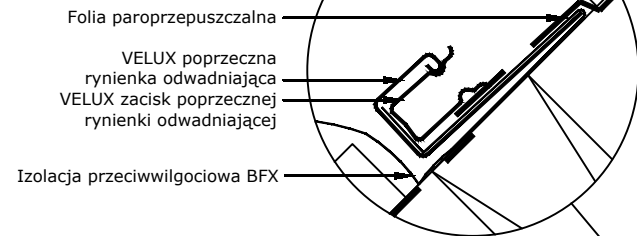


Widok

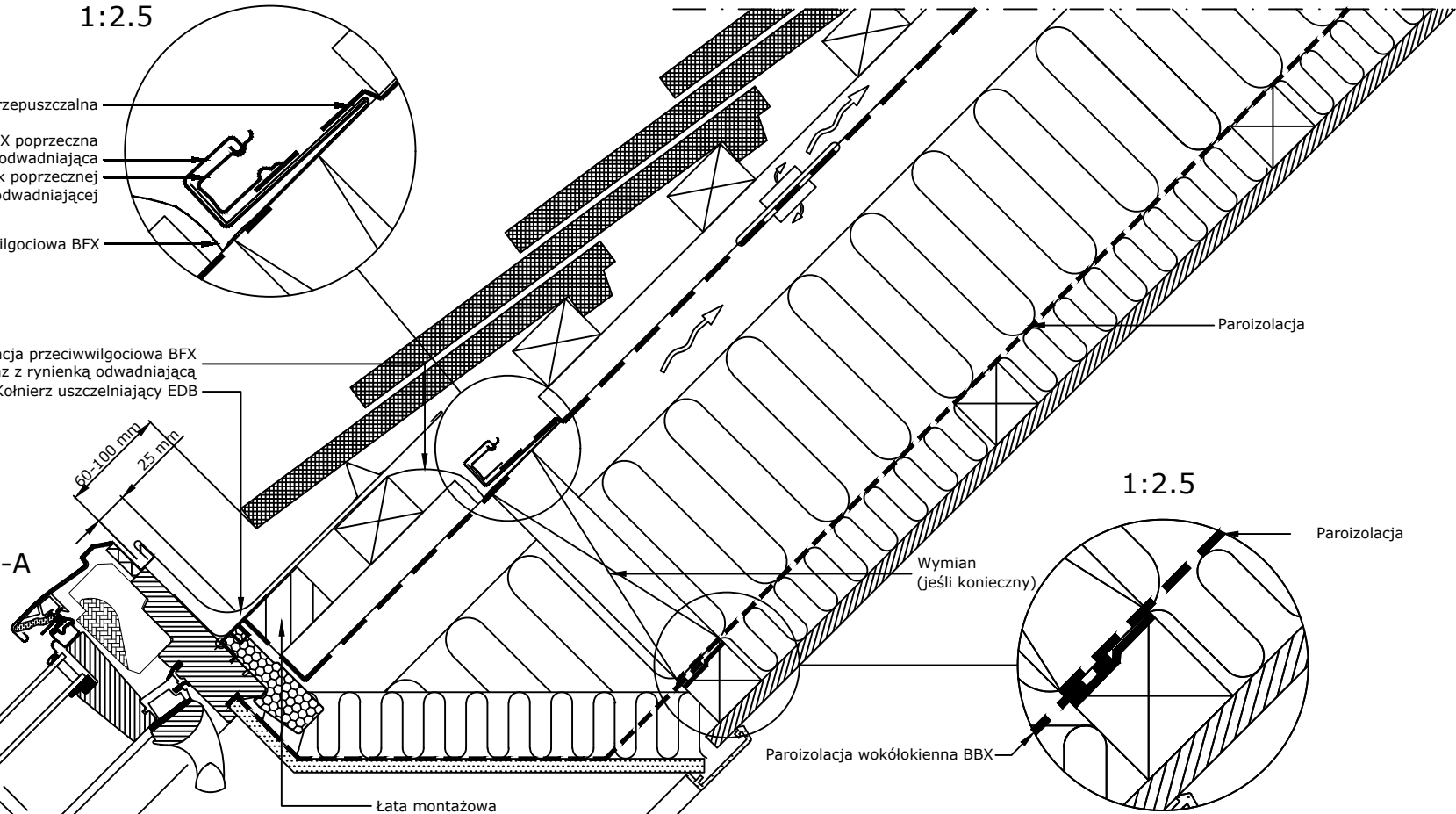
1:2.5



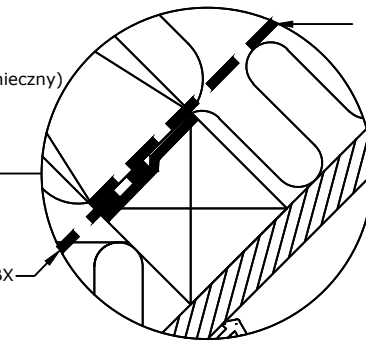
Folia paroprzepuszczalna  
VELUX poprzeczna  
rynienka odwadniająca  
VELUX zacisk poprzecznej  
rynienki odwadniającej  
Izolacja przeciwwilgociowa BFX

Izolacja przeciwwilgociowa BFX  
wraz z rynienką odwadniająca  
Kołnierz uszczelniający EDB

Przekrój A-A  
1:5



1:2.5



Paroizolacja

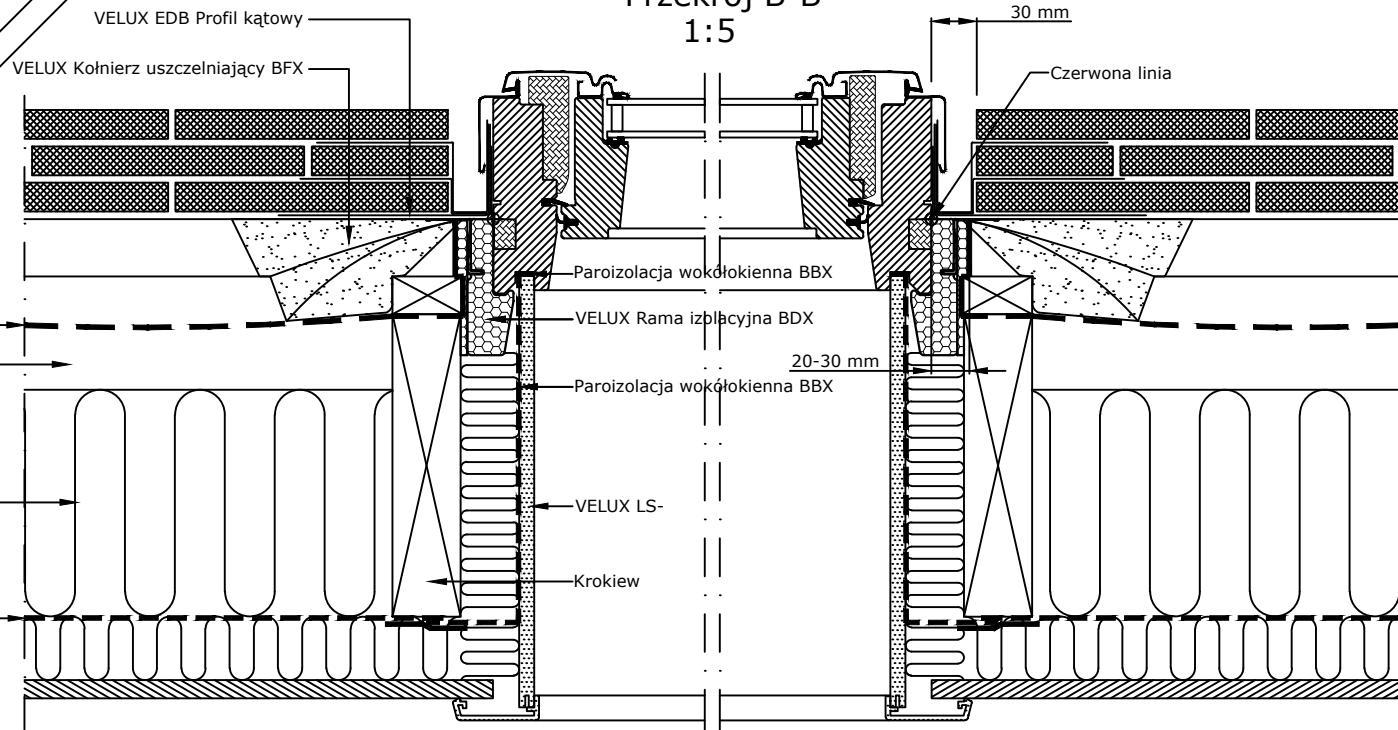
Wymian  
(jeśli konieczny)

Paroizolacja wokółokienna BBX

Łata montażowa

20 mm

Przekrój B-B  
1:5



VELUX EDB Profil kątowy

VELUX Kołnierz uszczelniający BFX

30 mm

Czerwona linia

Paroizolacja wokółokienna BBX

VELUX Rama izolacyjna BDX 2000

VELUX LS-

Paroizolacja wokółokienna BBX

Folia paroprzepuszczalna

Pustka powietrzna

Paroizolacja wokółokienna BBX

VELUX Rama izblacyjna BDX

20-30 mm

Paroizolacja wokółokienna BBX

Termoizolacja

Paroizolacja

VELUX LS-

Krokiew

Wymian  
(jeśli konieczny)

Dolna część kołnierza  
uszczelniającego EDB  
Przedłużenie kołnierza  
uszczelniającego EDB  
Pustka powietrzna  
Kontrłata  
Przepust wentylacyjny  
przez folię paroprzepuszczalną  
(w razie konieczności zastosowania)  
Folia paroprzepuszczalna  
Pustka powietrzna

Produkty VELUX:



Pokrycie dachowe:



© VELUX GROUP ® VELUX, logo VELUX są znakami zastrzeżonymi



VELUX Polska Sp. z o.o.  
ul. Krakowiaków 34  
02-255 Warszawa

Wszystkie wymiary podane na rysunku muszą zostać sprawdzone na miejscu budowy. Rysunek jest jedynie schematyczny i z tego powodu VELUX nie ma wpływu na jakość rzeczywistej instalacji na dachu budynku.

VELUX GGL  
VELUX BDX, BFX  
VELUX EDB  
VELUX LS-, BBX

Data: 2021

Wszystkie wymiary  
w mm. Skala 1:5

Nazwa pliku:

EDB-GGL-  
107-1212

www.Velux.com.pl

VELUX Polska Sp. z o.o. ul. Krakowiaków 34 02-255 Warszawa