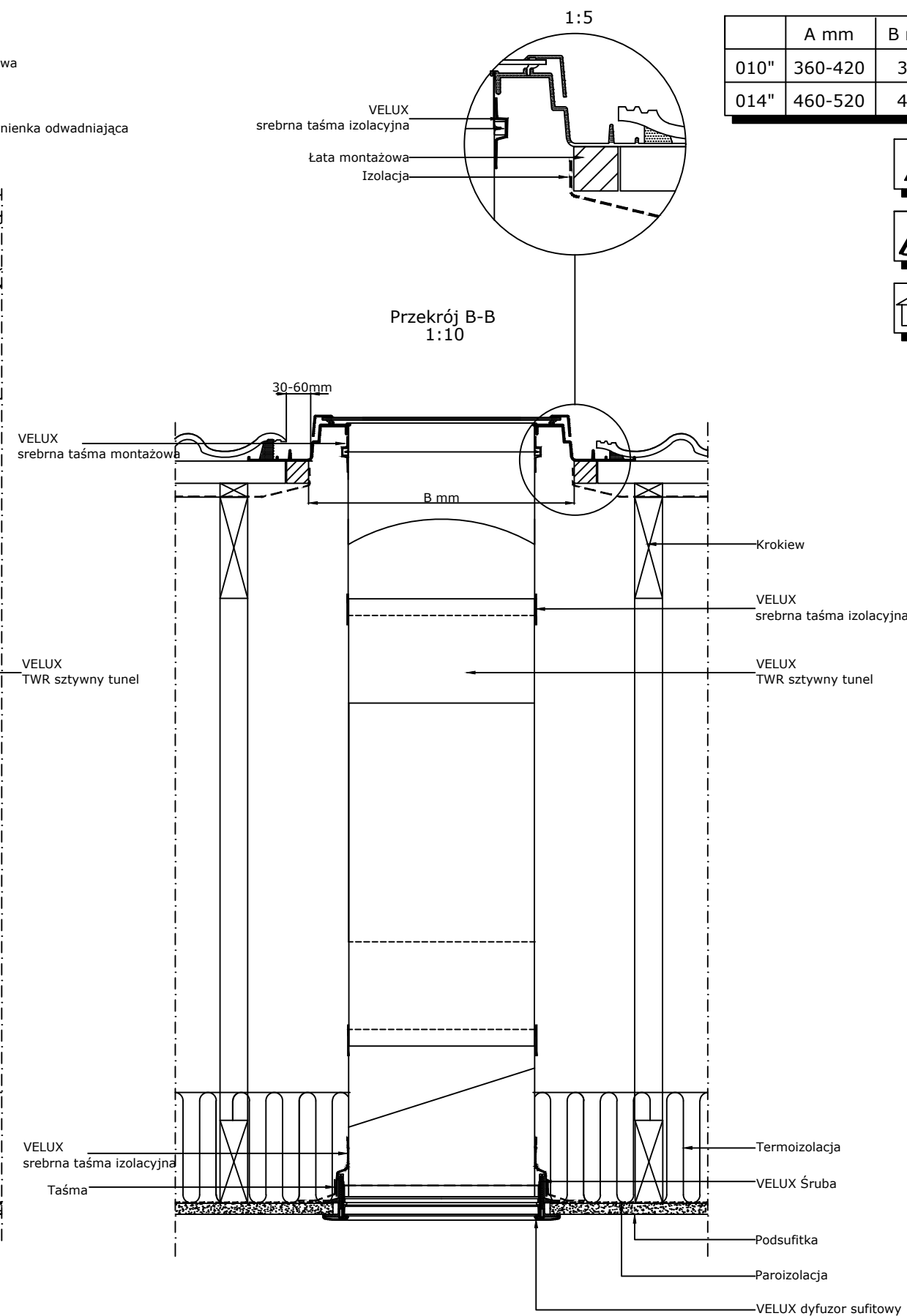
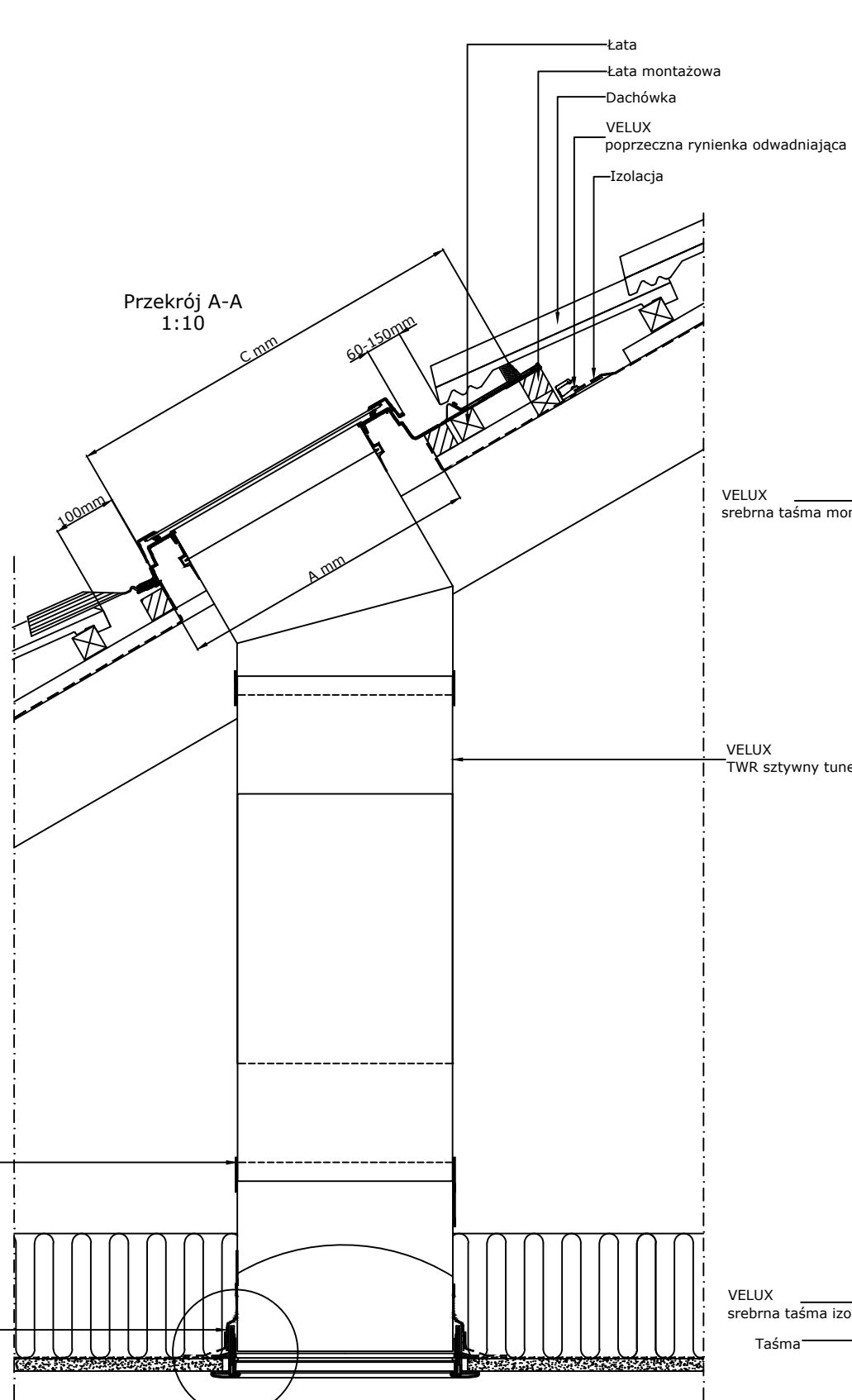
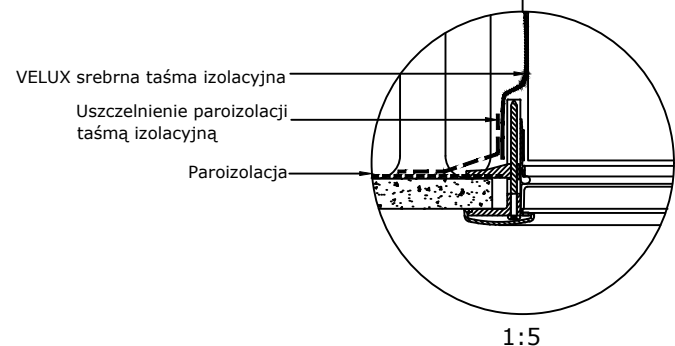
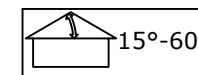


WIDOK 1:20



	A mm	B mm	C mm
010"	360-420	380	600
014"	460-520	480	700



Wszystkie wymiary podane na rysunku muszą zostać sprawdzone na miejscu budowy. Rysunek jest jedynie schematyczny i z tego powodu VELUX nie ma wpływu na jakość rzeczywistej instalacji na dachu budynku.

© VELUX GROUP ® VELUX, logo VELUX są znakami zastrzeżonymi

VELUX

VELUX Polska Sp. z o.o.
ul. Krakowiaków 34
02-255 Warszawa

VELUX TWR

Data: 2021

Nazwa pliku:

Wszystkie wymiary w mm. Skala 1:10

TWR_02_dachówka

www.Velux.com.pl

VELUX Polska Sp. z o.o. ul. Krakowiaków 34 02-255 Warszawa