

Neža Močnik u.d.i.a.
26.10.2023

The VELUX logo is a red rectangular box with the word "VELUX" in white, bold, sans-serif capital letters. A registered trademark symbol (®) is located to the upper right of the text.

Izkušnje iz terena o strešnih oknih
Vrzeli med načrtovanim in izvedbo

Spletni webinar

Potek webinarja

60 min + 15 minut za vprašanja

Izklopljen mikrofoni

Vprašanja v "pogovorno okno"

Webinar se snema, objava na spletu
(posnetek + PDF)

<https://www.velux.si/pro/seminarji/webinar>

Pretekli webinarji:

VELUX®

VELUX Webinar 13:

Osvetlitev prostorov pod ravno streho

- argumenti za osvetlitev prostorov pod ravno streho
- kako postavitev oken v ravni strehi vpliva na osvetlitev in izgled prostora
- predstavitev različnih primerov osvetlitve prostorov pod ravno streho
- ključni podatki in pripomočki za načrtovanje z okni za ravne strehe
- nov priročnik Design Guide za načrtovanje prostorov pod ravno streho



Prenos PDF prezentacije >

VELUX Webinar 12:

Elektrifikacija strešnih oken za večje udobje bivanja

- načini upravljanja oken in prednosti elektrifikacije na primerih iz prakse
- kako lahko nadzorovano odpiranje oken pripomore k bivalnemu ugodju pozimi in poleti
- kakšne so izkušnje uporabe naravnega prezračevanja v kombinaciji z mehanskim prezračevanjem z rekuperacijo
- komponente elektrificiranega okna in možnosti zasnovane pametnega sistema upravljanja izdelkov
- na kaj morate biti pozorni pri načrtovanju in izvedbi



Prenos PDF prezentacije >

VELUX Webinar 11:

Kombinacije strešnih oken

- kakšne so sistemske rešitve za vgradnjo več oken skupaj in katere so bistvene lastnosti posameznih rešitev
- priporočila za izbor ustrezne kombinacije
- zahteve za pripravo načrta mansarde za različne kombinacije
- na kaj morate biti pozorni pri načrtovanju (odmiki, kompatibilnost s kritinami in senčili...)
- za navdih: izgled različnih kombinacij v praksi



Prenos PDF prezentacije >

VELUX Webinar 10:

Nova generacija oken za ravno streho

- kateri so argumenti v prid osvetlitvi prostorov pod ravno streho, ki jih je dobro imeti v rokavu za pogovor z naročnikom projekta
- iz navdih se črpajo nove ideje: zanimivi primeri rešitev tako za novogradnje, kot sanacije dotrajanih kupol
- lastnosti in prednosti nove generacije oken za ravno streho, od estetike do energijskih karakteristik
- okna za ravno streho tudi za naravni odvod dima in izhod na streho
- ključni detajli, podatki ter pripomočki za lažje načrtovanje



VELUX Webinar 9:

Zakaj in kako načrtovati kakovostno naravno osvetlitev v prostoru

- kaj vpliva na količino svetlobe v prostoru
- prednosti preverjanja količine dnevne svetlobe v prostoru, v primerjavi z upoštevanjem samo kvadrature okenskih površin
- kako uporabiti različne merseke enote za potrditev ustreznosti načrtovane osvetlitve
- vpliv različne postavitve svetlobne odprtin v stavbnem ovoju na osvetlitev prostora
- kako preveriti priporočila standarda EN 17037 s pomočjo programa
- primeri iz prakse
- povabilo na Daylight Symposium v okviru konference Build for life



VELUX Webinar 8:

Jakob Stromann-Andersen o načrtovanju z dnevno svetlobo

- pomen načrtovanja dnevne osvetljenosti stavbe (Daylight Design) v procesu projektiranja stavbe
- uporabnost analiz osvetlitve pri zasnovi projekta in uporabnost t.i. Generative Design pristopa pri načrtovanju
- primerih iz prakse, ki izražajo močno govornico dnevne svetlobe
- katere so ključna sporočila arhitektom



Vsebina webinarja

1. Odstopanja med načrtom in vgradnjo strešnih oken

- Pozicija vgradnje
- Izvedba notranje špalete
- Priprava strešne konstrukcije

2. Kako načrt razumejo stranke

- Višina strešnega okna
- Vgradnja "s polico"

3. Izbira primernih tehničnih karakteristik okna

- Vpliv snega
- Minimalni naklon 15°
- Dolžina okna

4. Vpliv "barva okna po izbiri"

- Možnosti in omejitve
- Cenovna razlika, dobavni roki

5. Dobro je vedeti:

- Kdaj določen tip senčila ni funkcionalen
- Vgradnja v strehe s skritim žlebom

6. Kreditne točke

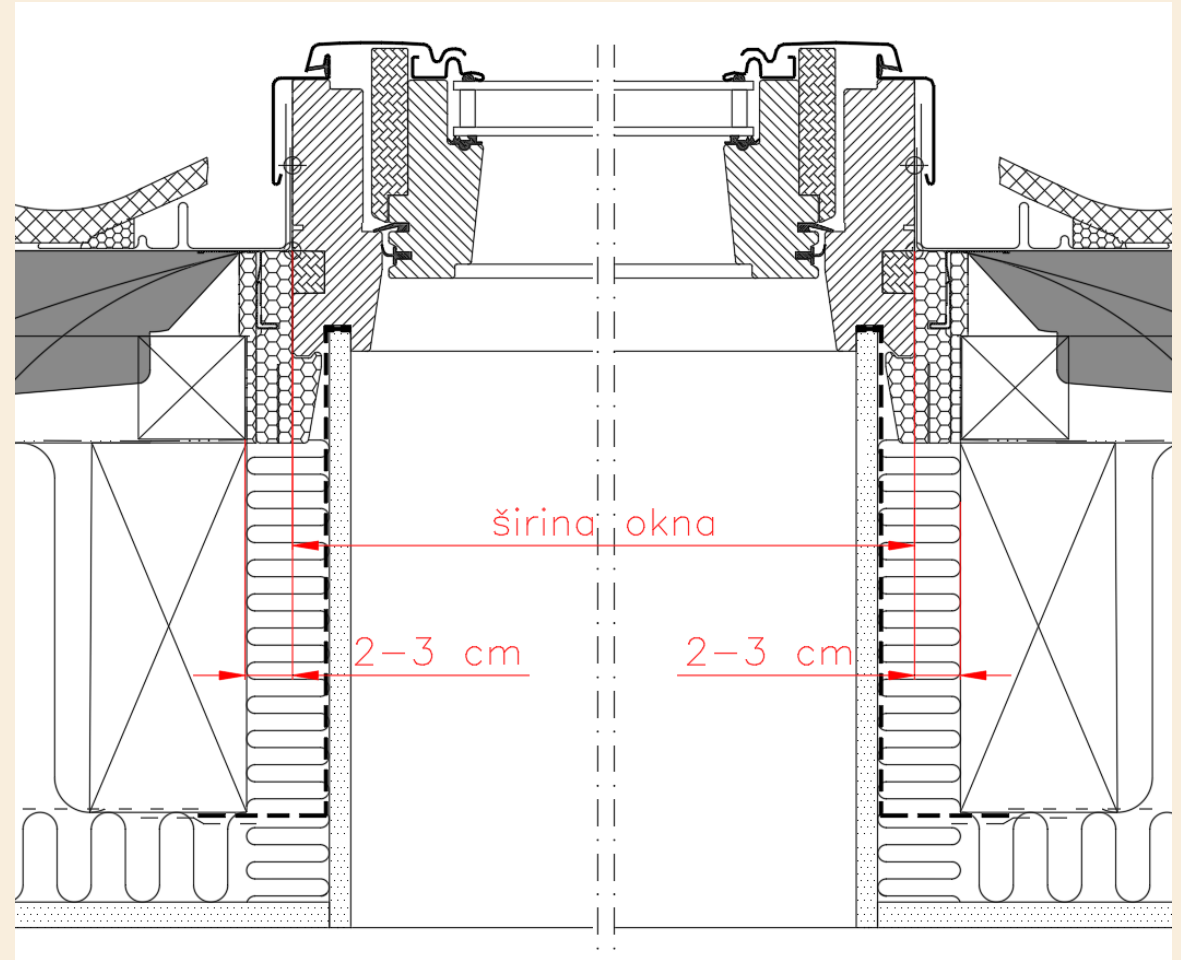
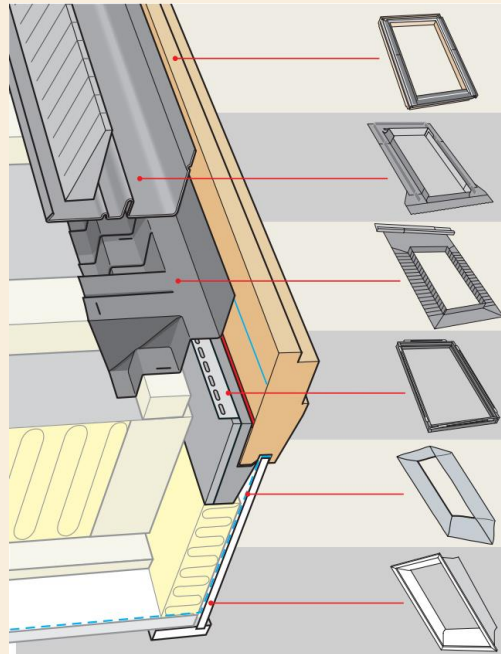


Odstopanja med načrtom in vgradnjo strešnega okna

Razmak med špirovci

Upoštevati:

Širina okna + 2 do 3 cm na vsaki strani



Razmak med špirovci

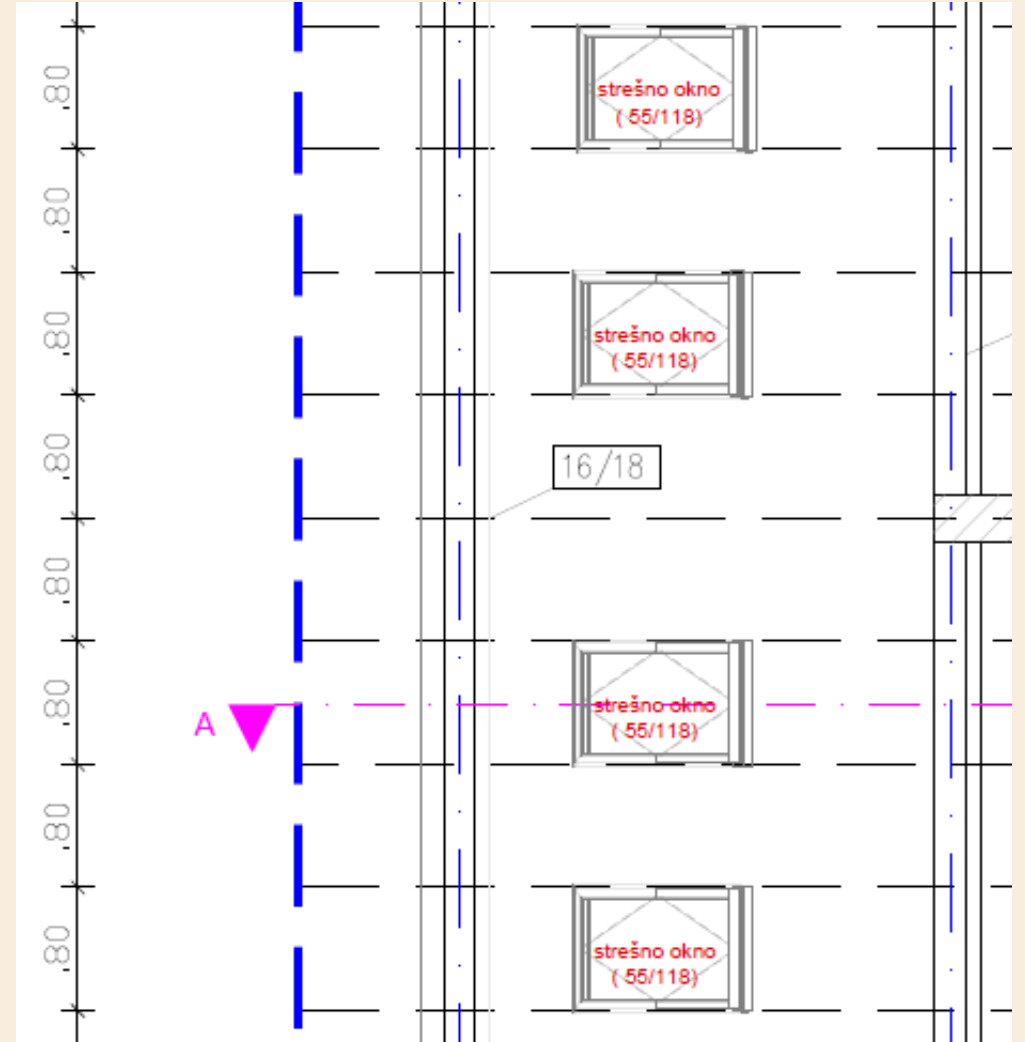
Odstopanja:

Vgradnja ožjih oken od načrtovanih:

- Izvajalec strehe ne vgrajuje oken
- Ožja okna, manj svetlobe

Dim. okna	Površina stekla
94/140	0,92 m ²
78/140	0,72 m ²
66/140	0,58 m ²

- 20 % + !

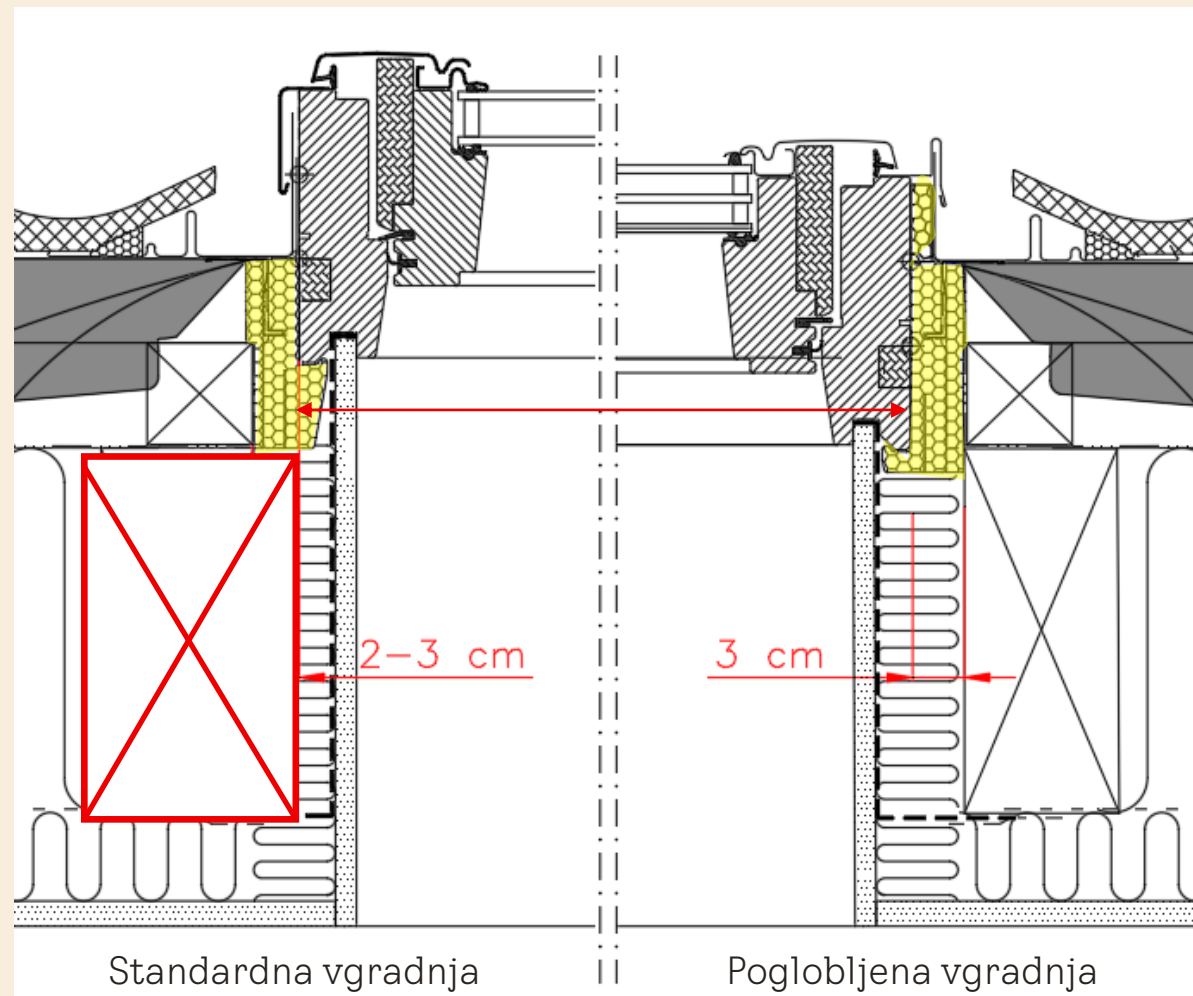


Razmak med špirovci

Odstopanja:

Razmak med špirovci je lahko ožji, pozor pri:

- Strehah brez prezračevalnega kanala
- Vgradnji okna z obrobo za poglobljeno vgradnjo



Razmak med špirovci

Odstopanja:

Razmak med špirovci je lahko ožji, pozor pri:

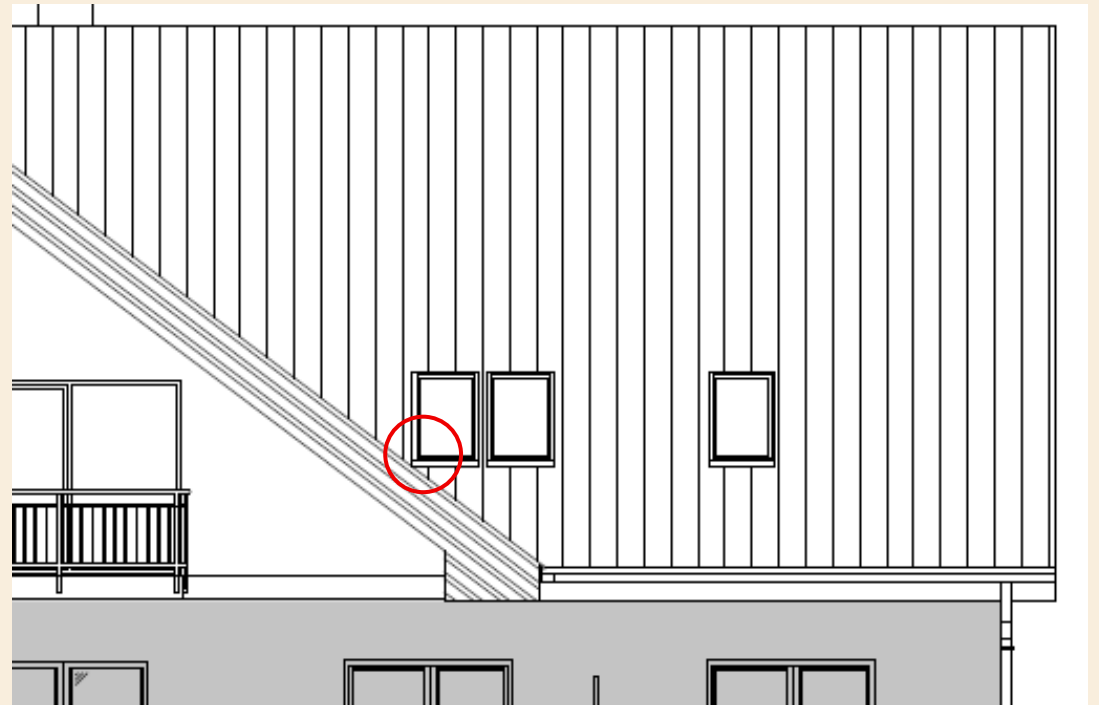
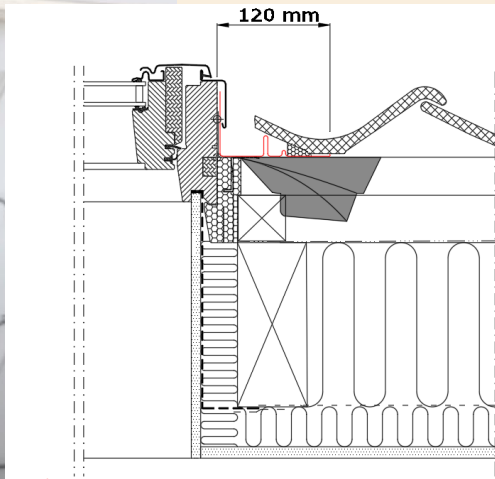
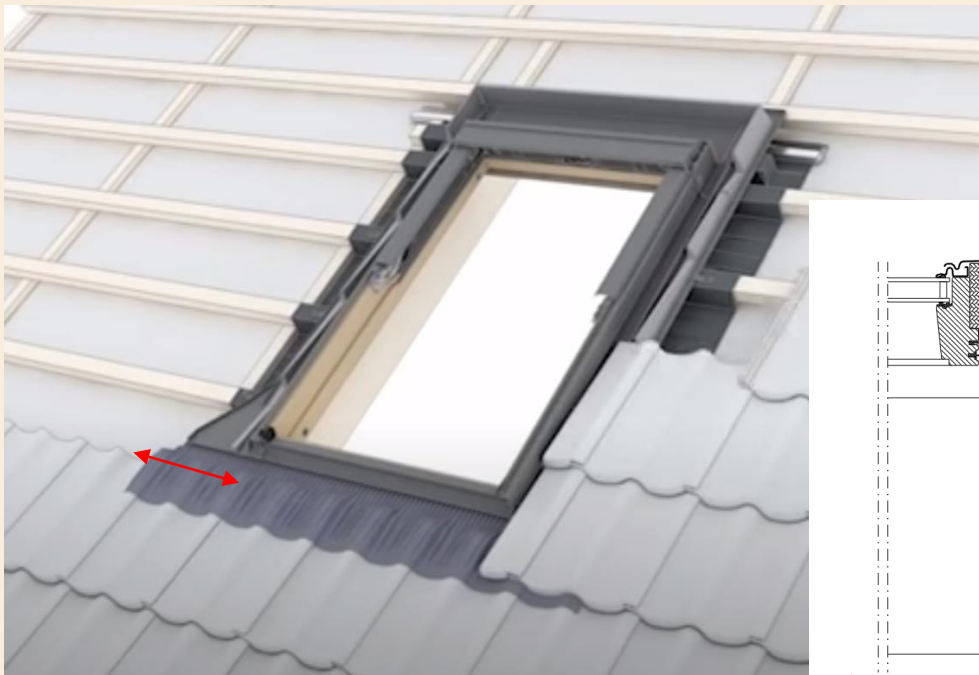
- Vgradnji daljših oken
- Vgradnji okna and oknom,
... pomembna paralelnost špirovcev!



Okno ob žloti

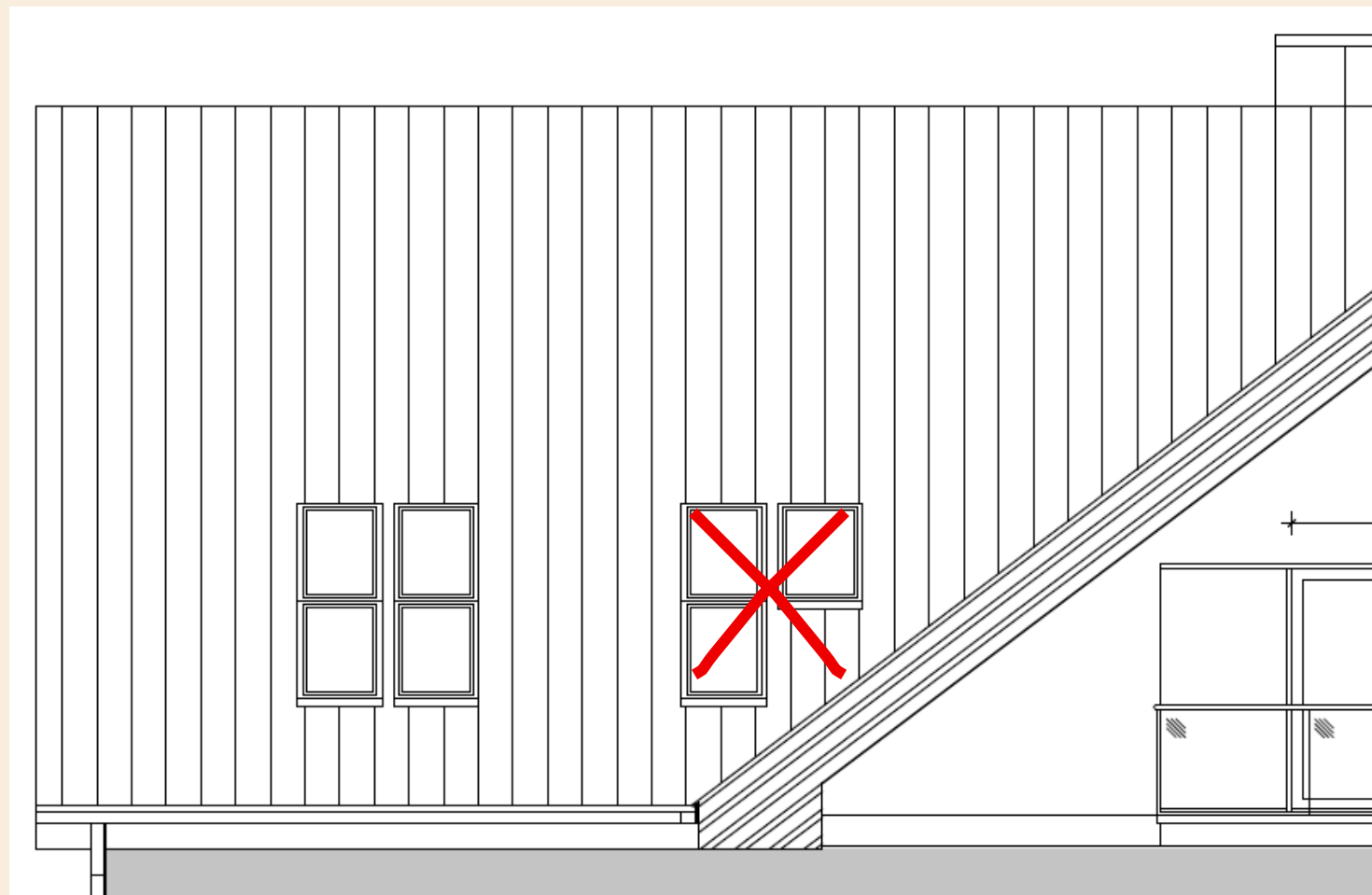
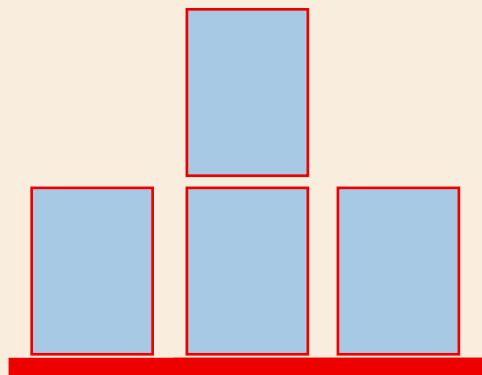
Upoštevati:

Širina okna + širina zunanje obrobe



Kombinacije oken

Upoštevati:

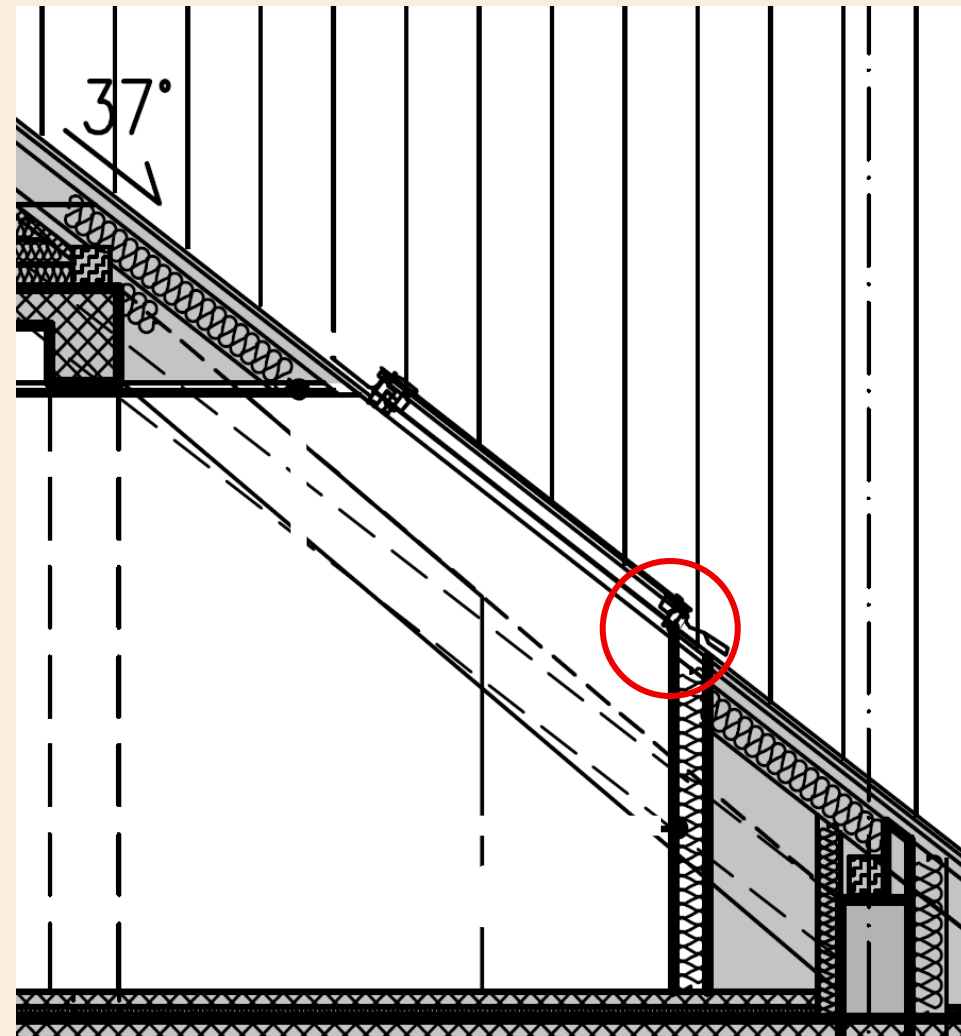
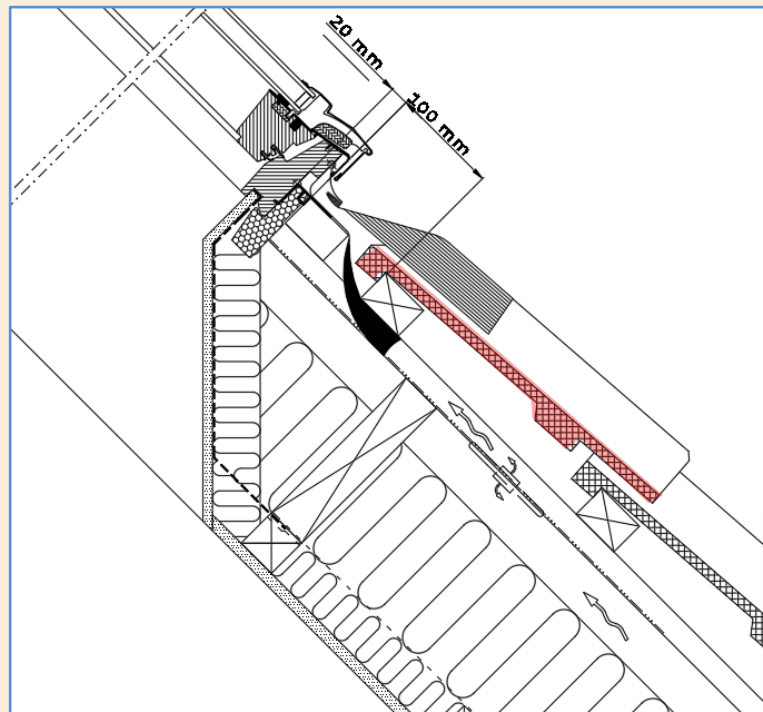


Pozicija vgradnje okna

Upoštevati:

Odmik okna od zadnje letve – zarezna kritina

Načrt letvanja ostrešja ?



Pozicija vgradnje okna

Upoštevati:

Odmik okna od zadnje letve – zarezna kritina

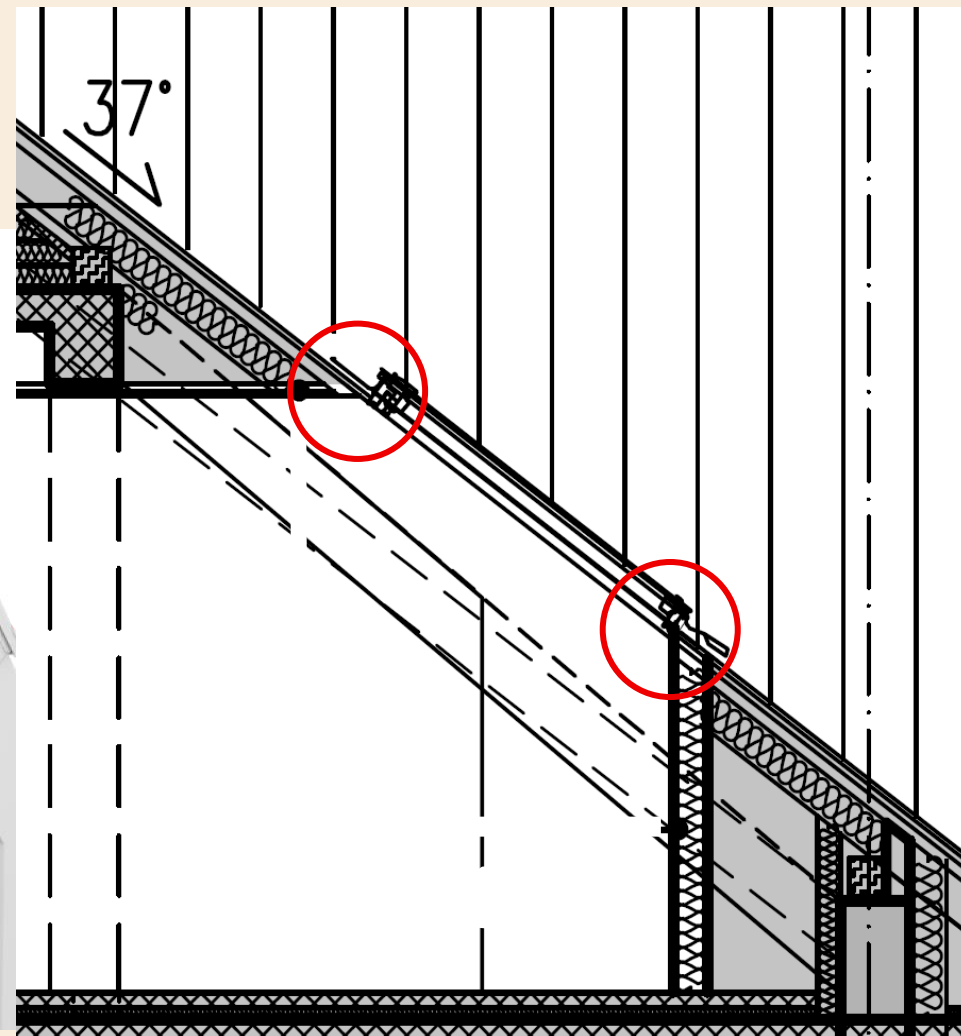
Načrt letvanja ostrešja ?



Pozicija vgradnje okna

Odstopanja:

Pomik okna navzgor/navzdol

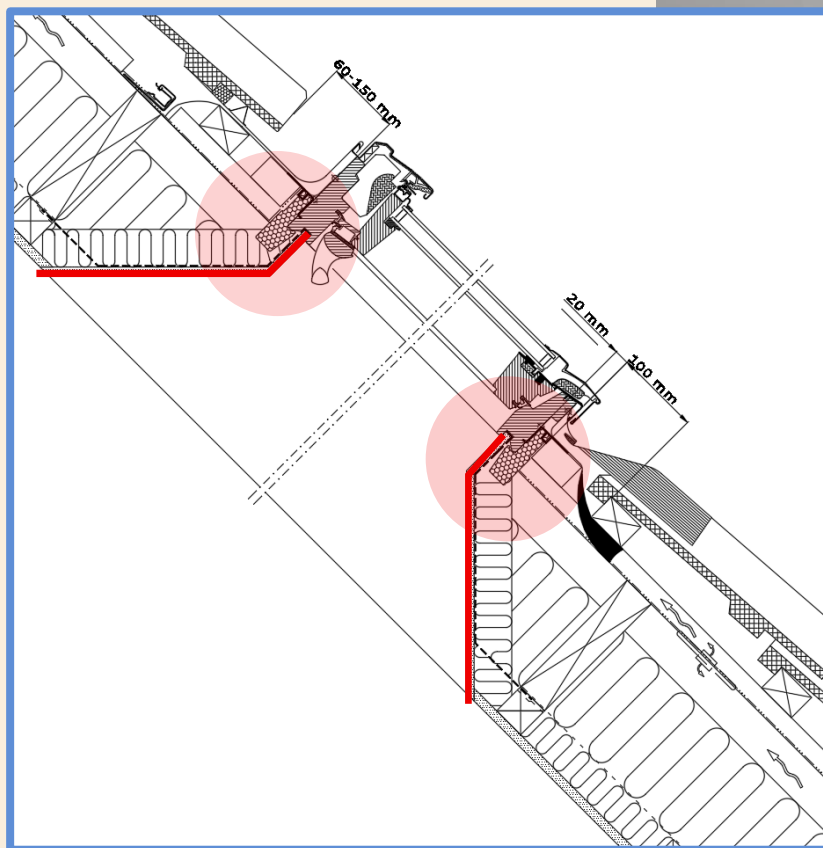


Izvedba špalet

Upoštevati:

Pravokotni iztek v dolžini cca 7-10 cm:

- Več toplotne izolacije

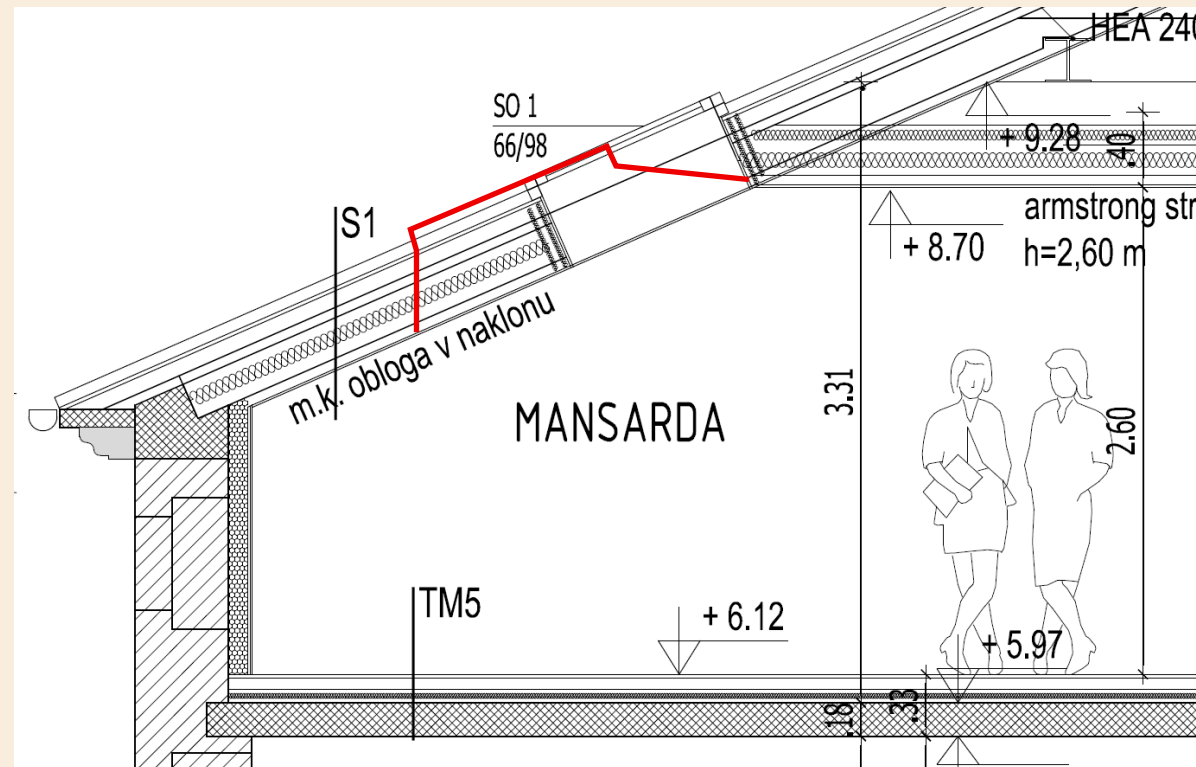


Izvedba špalet

Odstopanja:

Daljši pravokotni potek špalete ali
 “škatlaste špalete”:

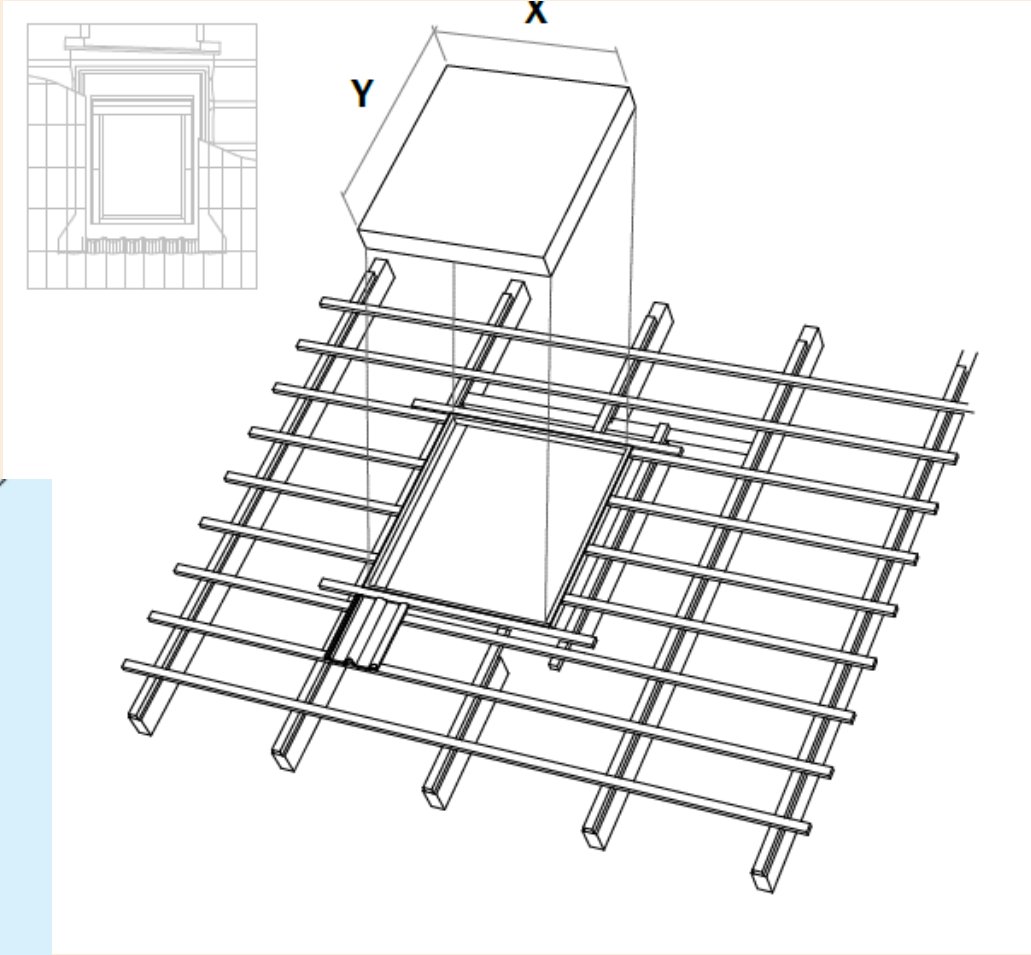
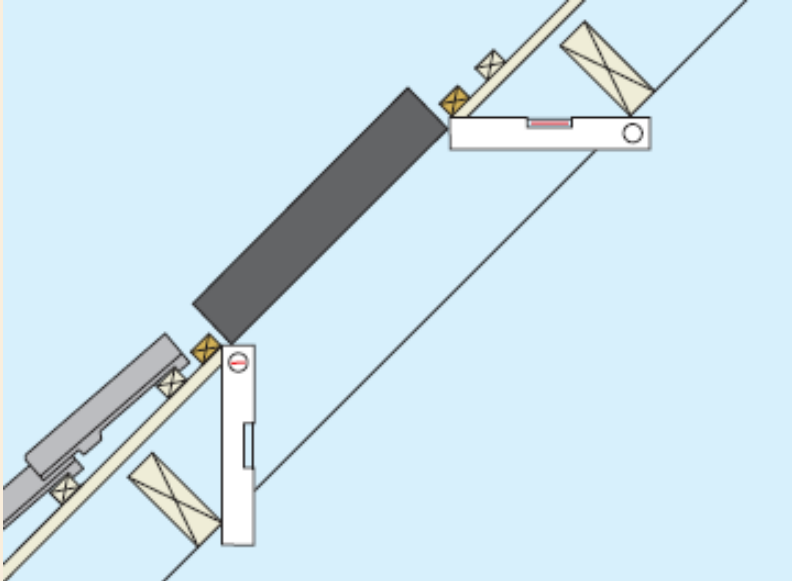
- Slabše kroženje zraka ob oknu
- Ustrezno prezračevanje



Menjalnik

Upoštevati:

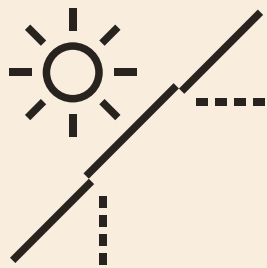
Zadosten odmik menjalnika od okna



Menjalnik

Upoštevati:

Zadosten odmik menjalnika od okna

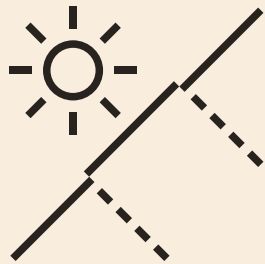


Menjalnik

Odstopanja:

Vpliv na potek zgornje in spodnje špalete:

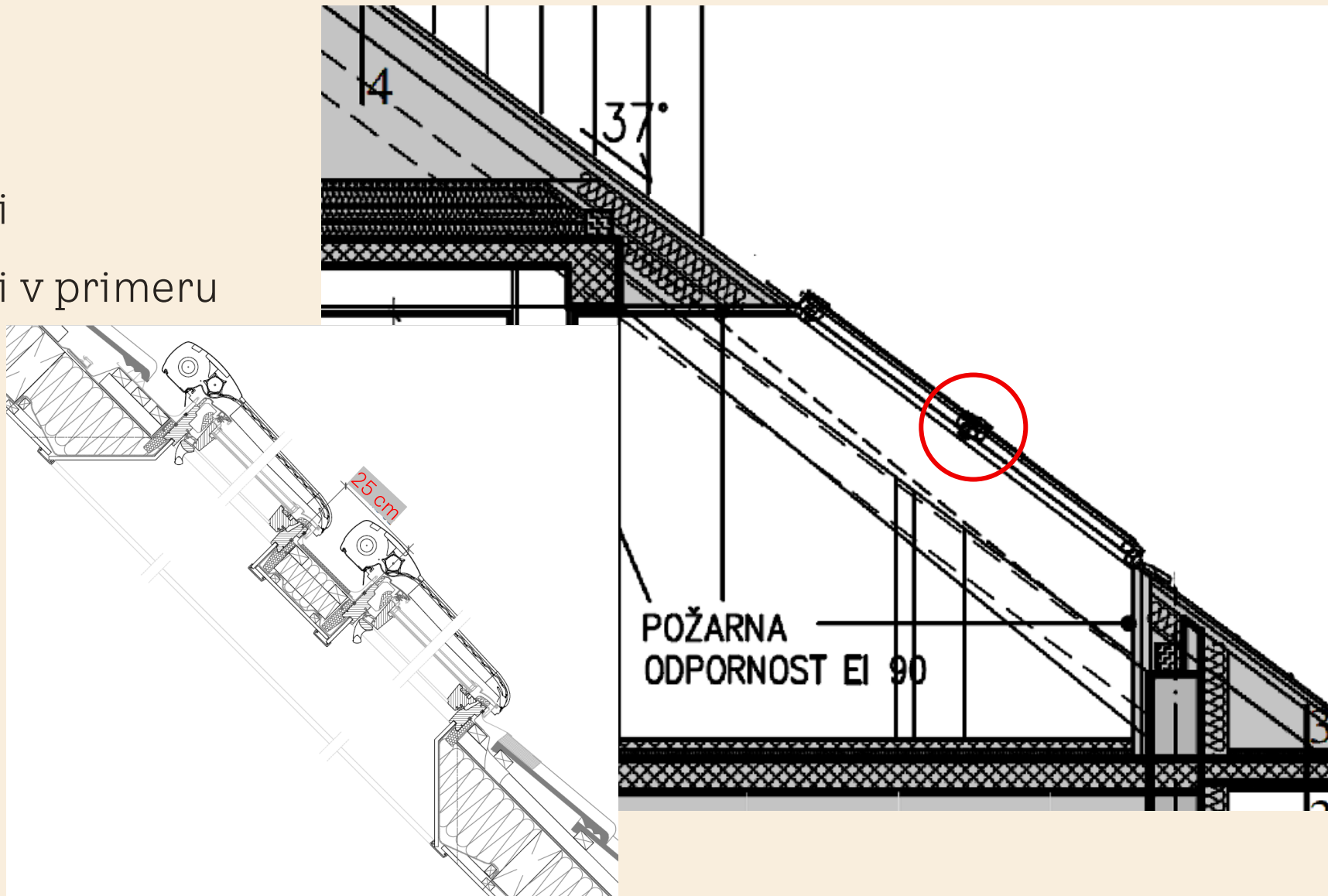
- Manj svetlobe
- Slabše kroženje zraka ob oknu



Razmak med okni (okno nad oknom)

Upoštevati:

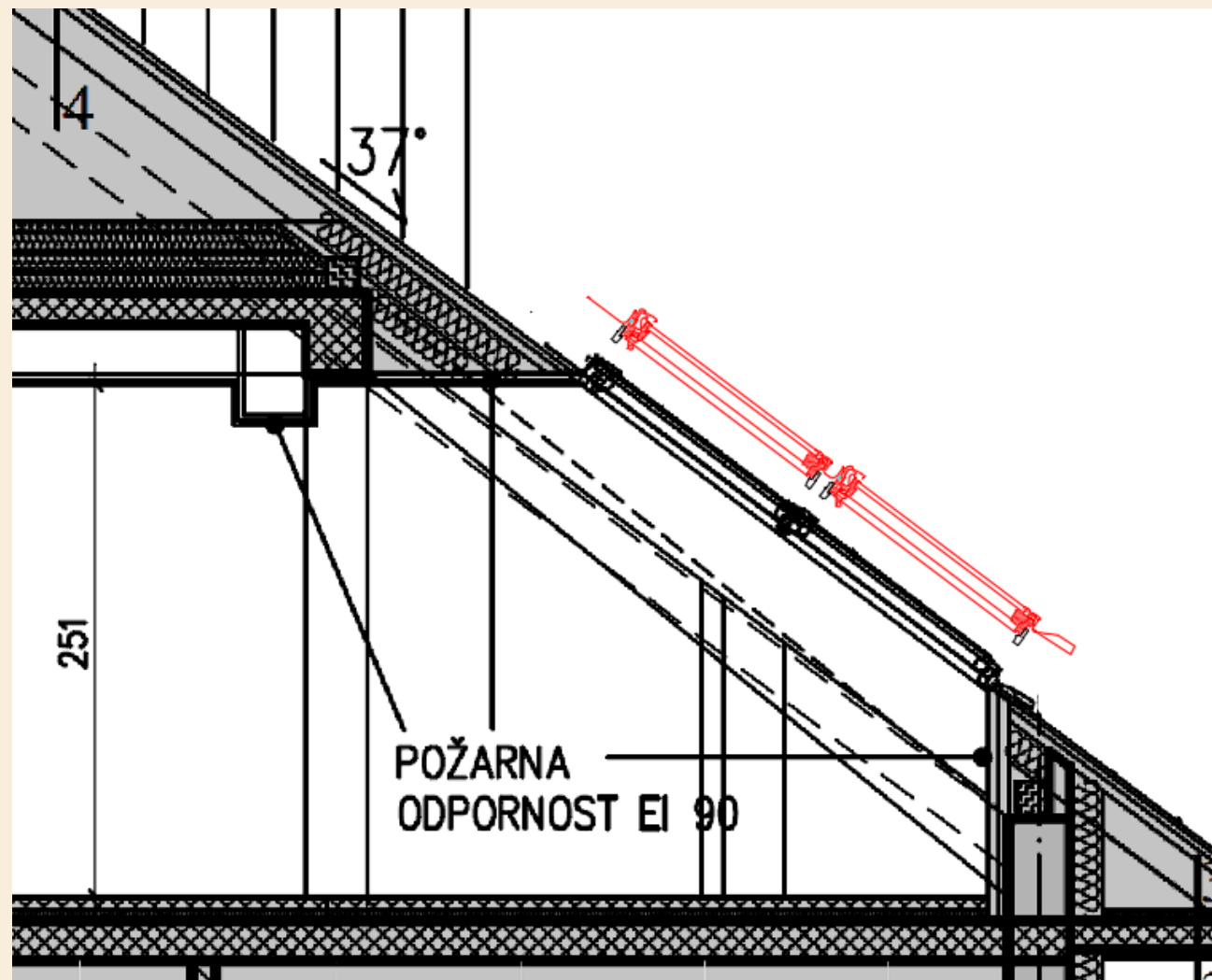
- 10 cm razmak med okni
- 25 cm razmak med okni v primeru elektrificiranih senčil



Razmak med okni (okno nad oknom)

Odstopanja:

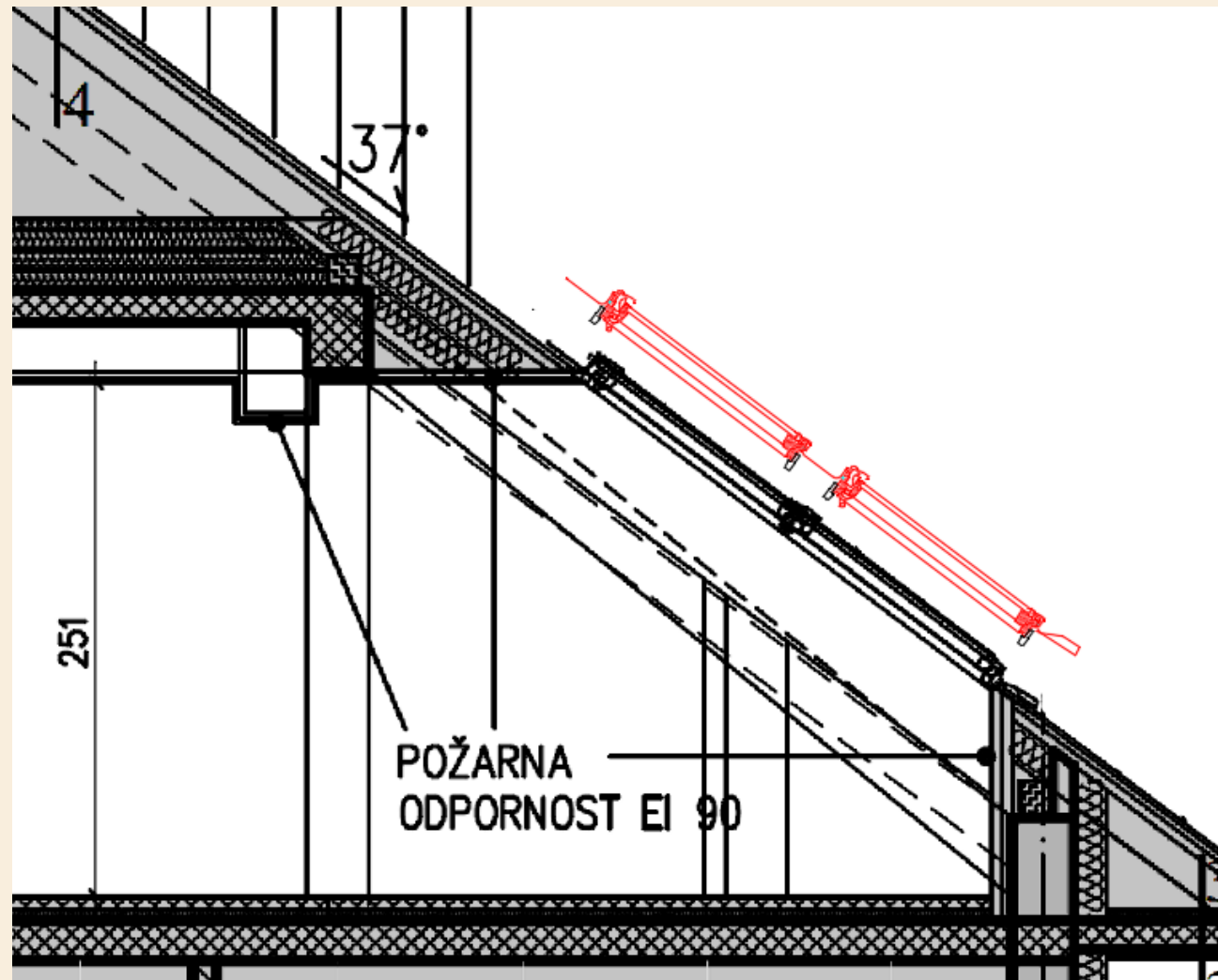
- Krajše okno
- Drugačen potek zgornje/spodnje špalete



Razmak med okni (okno nad oknom)

Odstopanja:

- Krajše okno
- Drugačen potek zgornje/spodnje špalete



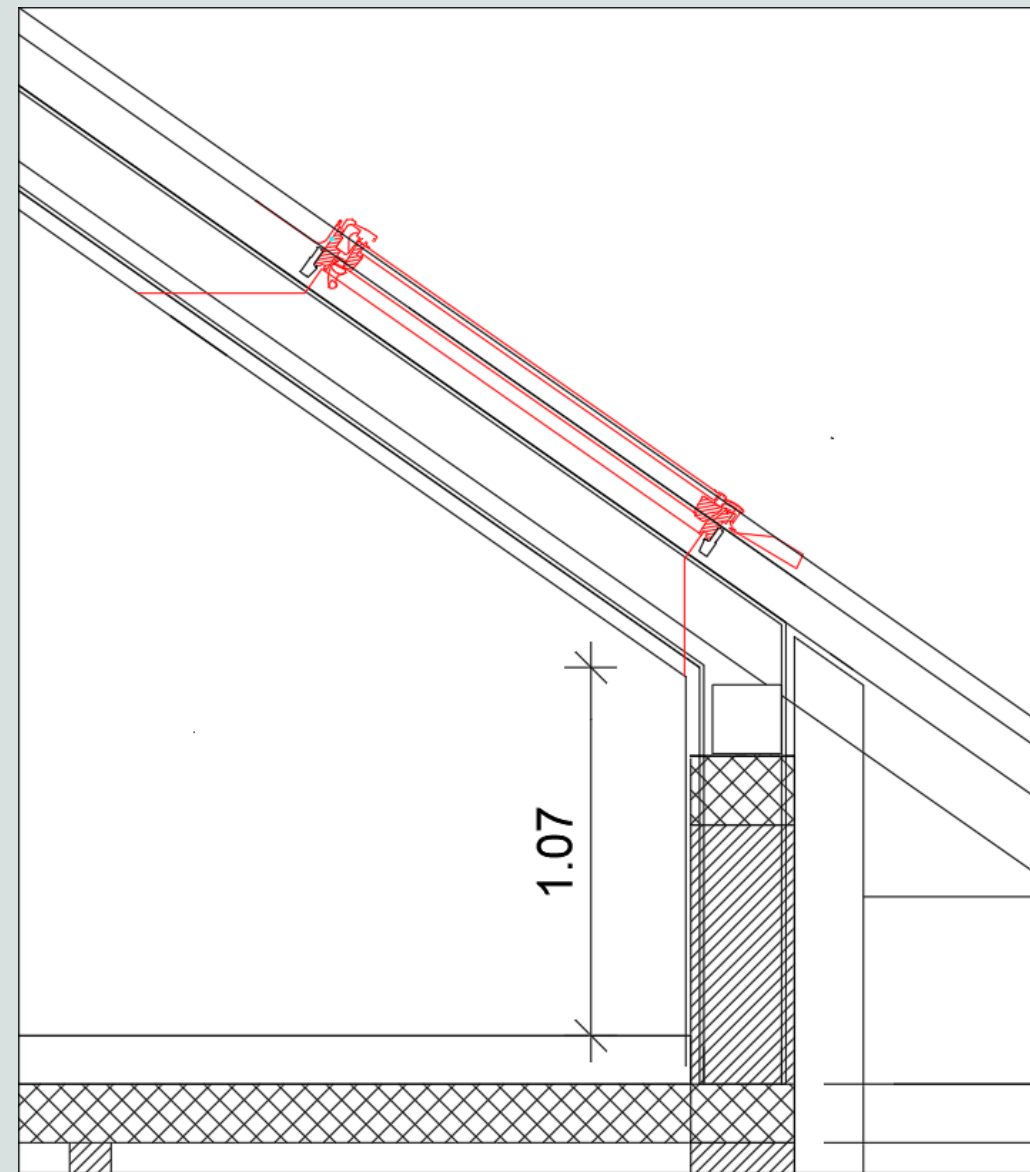
Kako stranke razumejo načrt

Višina strešnega okna

Izkušnje:

Višina strešnega okna = višini kolenčnega zidu:

- Napačno razumevanje višine

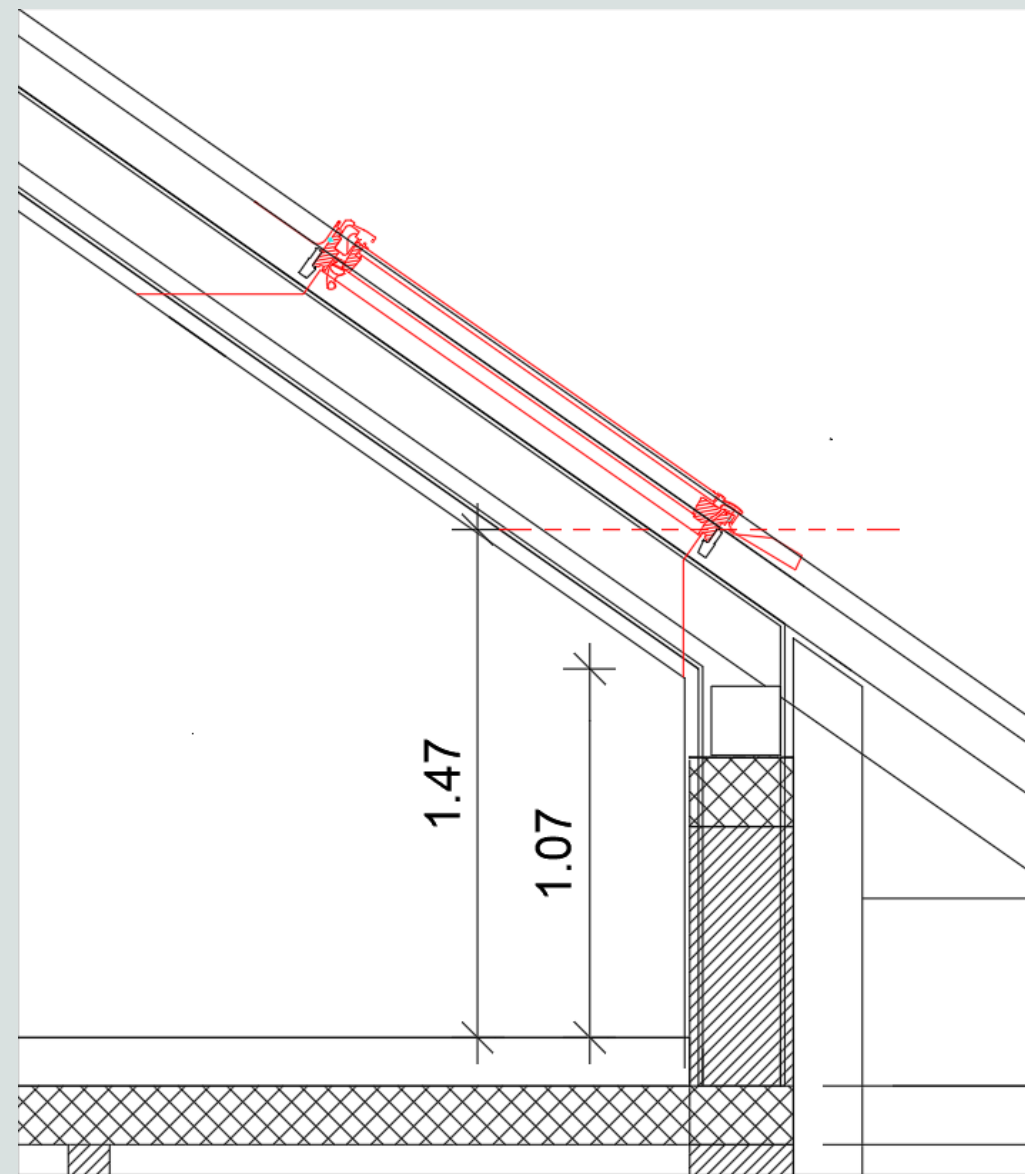


Višina strešnega okna

Izkušnje:

Višina strešnega okna = višini kolenčnega zidu:

- Napačno razumevanje višine

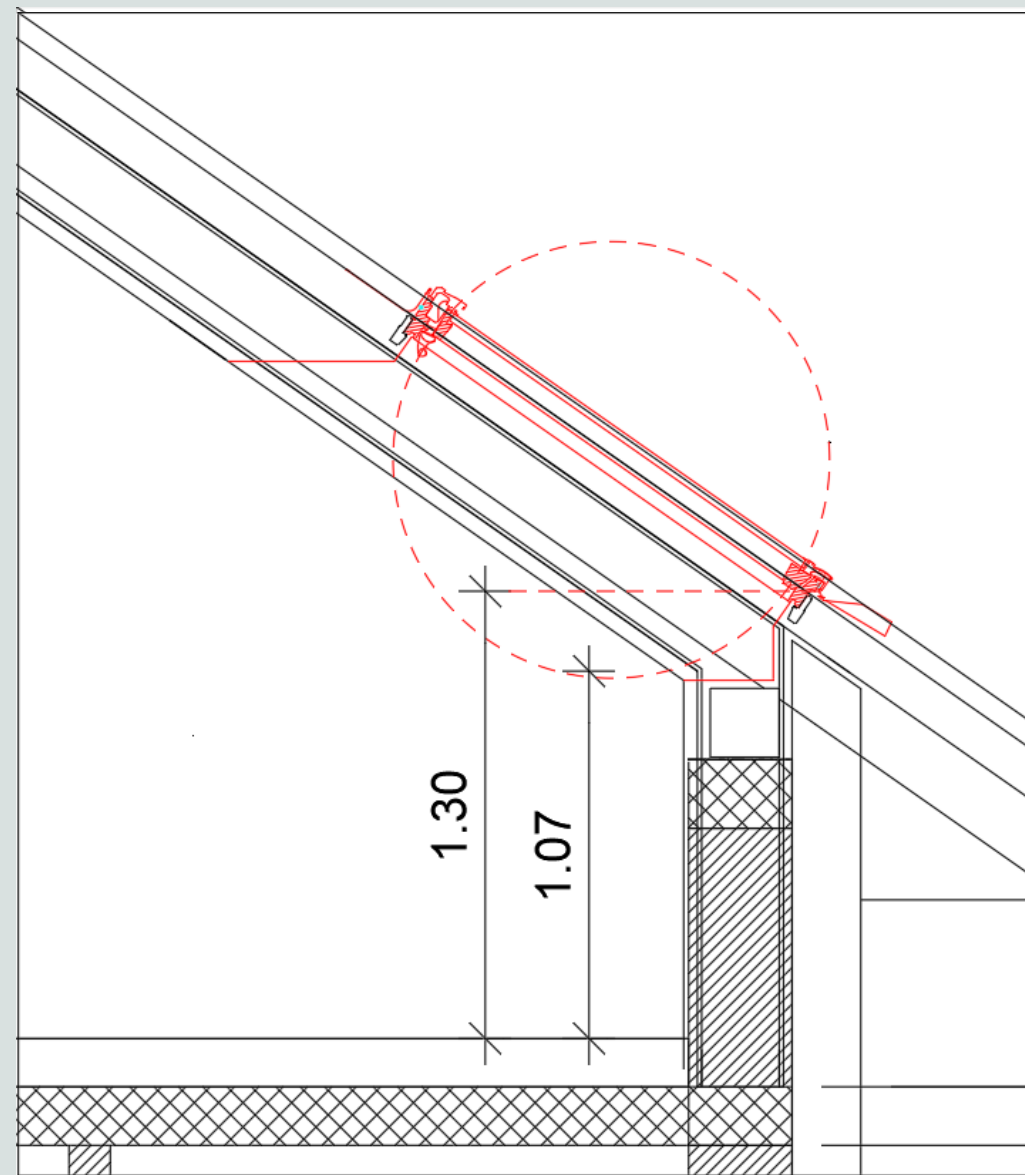


Višina strešnega okna

Možne rešitve:

Izvedba "s polico":

- Zniža višino vgradnje strešnega okna
- Paziti na toplotne mostove

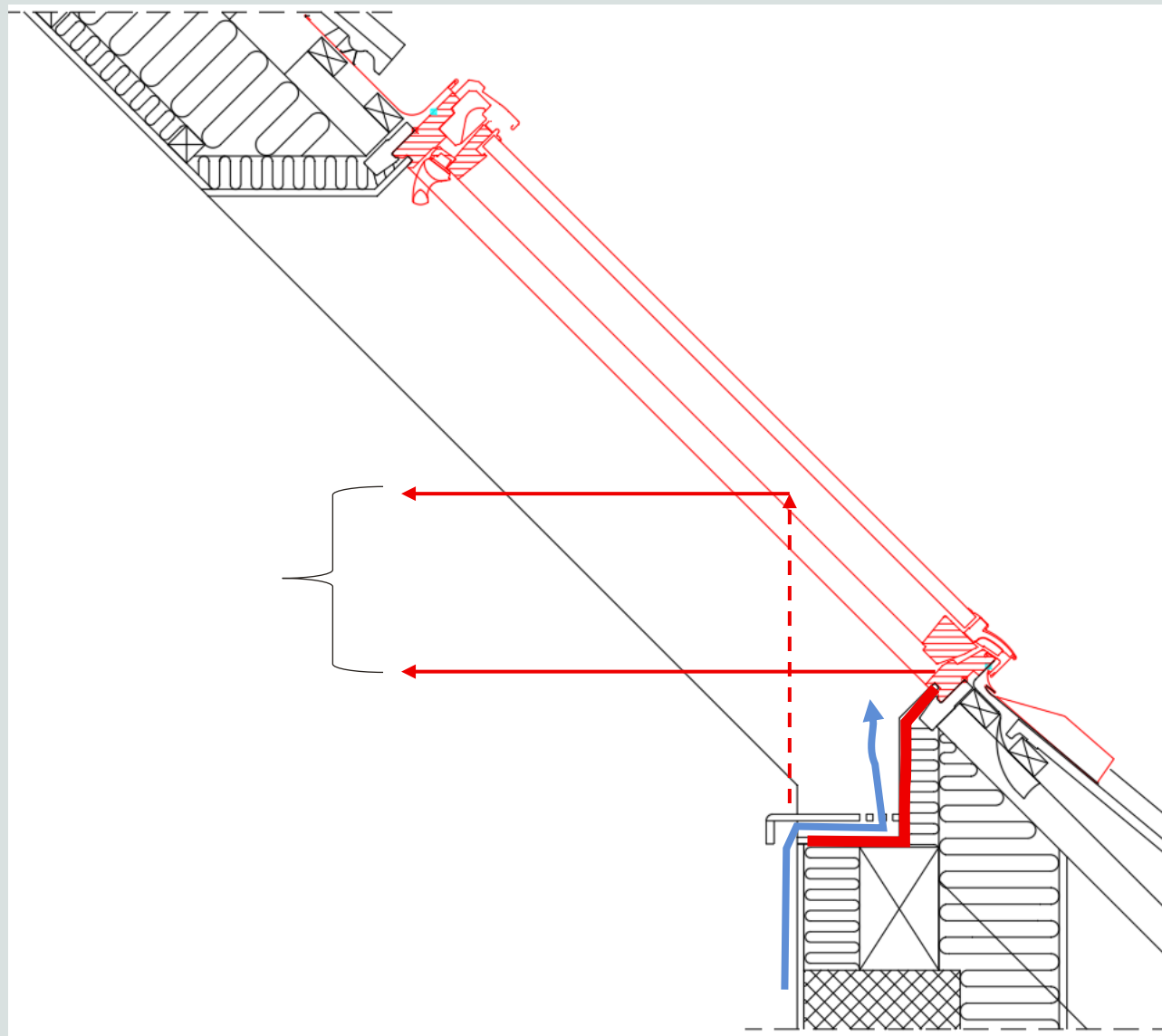


Višina strešnega okna

Možne rešitve:

Izvedba "s polico":

- Zniža višino vgradnje strešnega okna
- Paziti na toplotne mostove



Izbira primernih tehničnih karakteristik okna

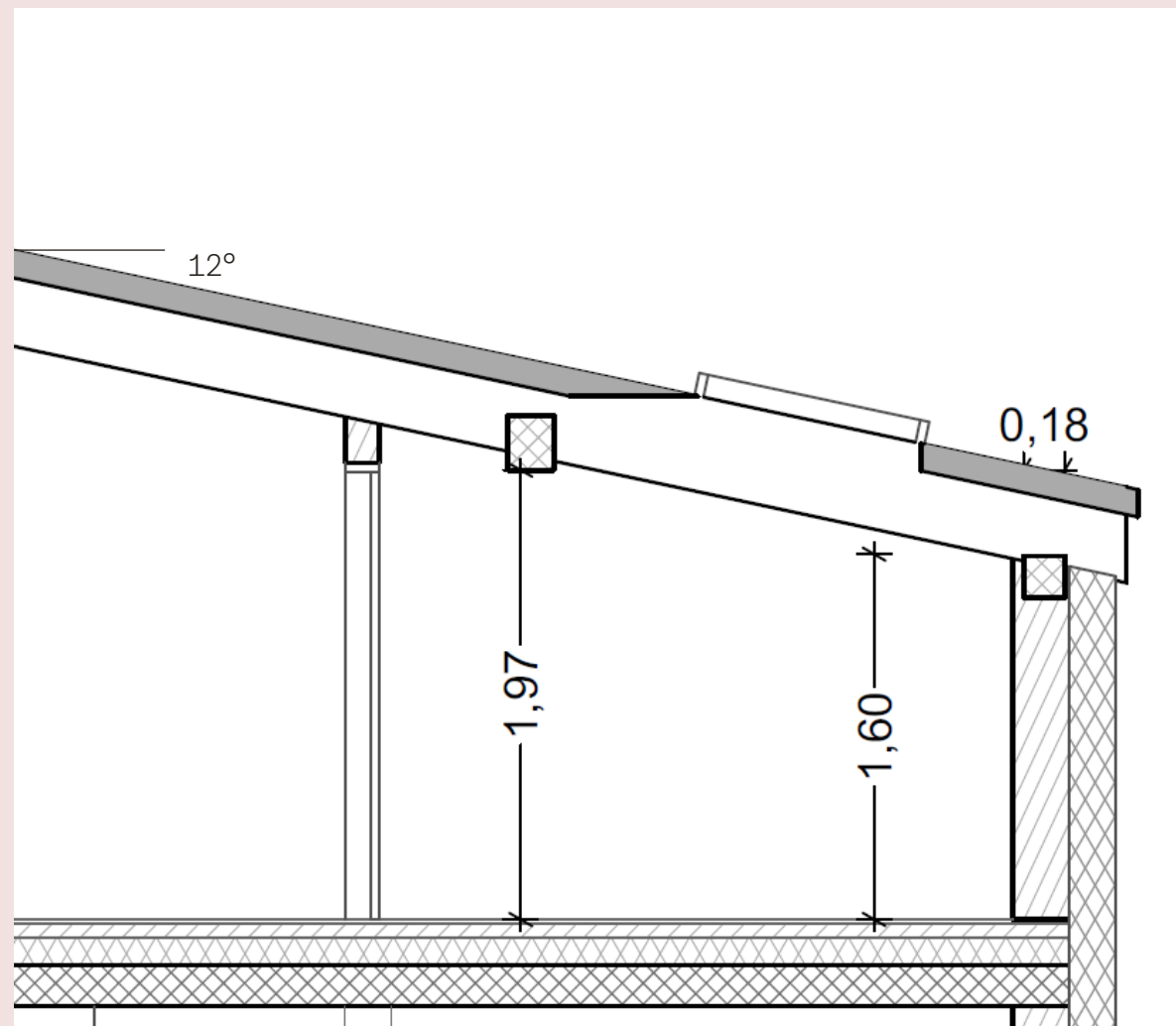
Minimalni naklon okna

Upoštevati:

Min. naklon = 15°

Priporočilo: upoštevati večji naklon cca 17°

- Sprememba podnebja, intenzivnejši kratkotrajni nalivi, dež z vetrom

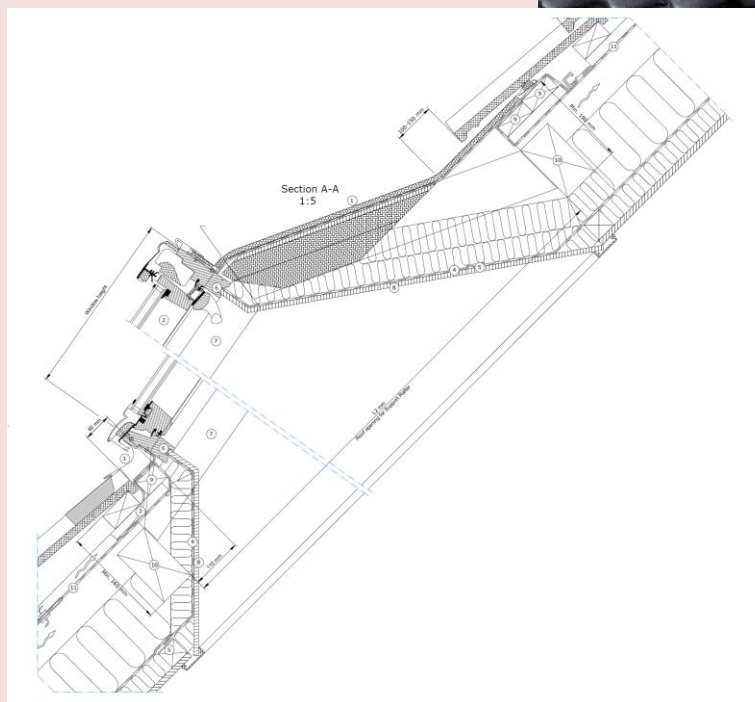


Minimalni naklon okna

Možne rešitve:

Okno v naklonski obrobi:

- Dvig naklona okna za 10° ,
vgradnja na min. 10° naklon strehe



Minimalni naklon okna

Možne rešitve:

Okno v naklonski obrobi:

- Dvig naklona okna za 10° ,
vgradnja na min. 10° naklon strehe
- Povečanje stojne višine

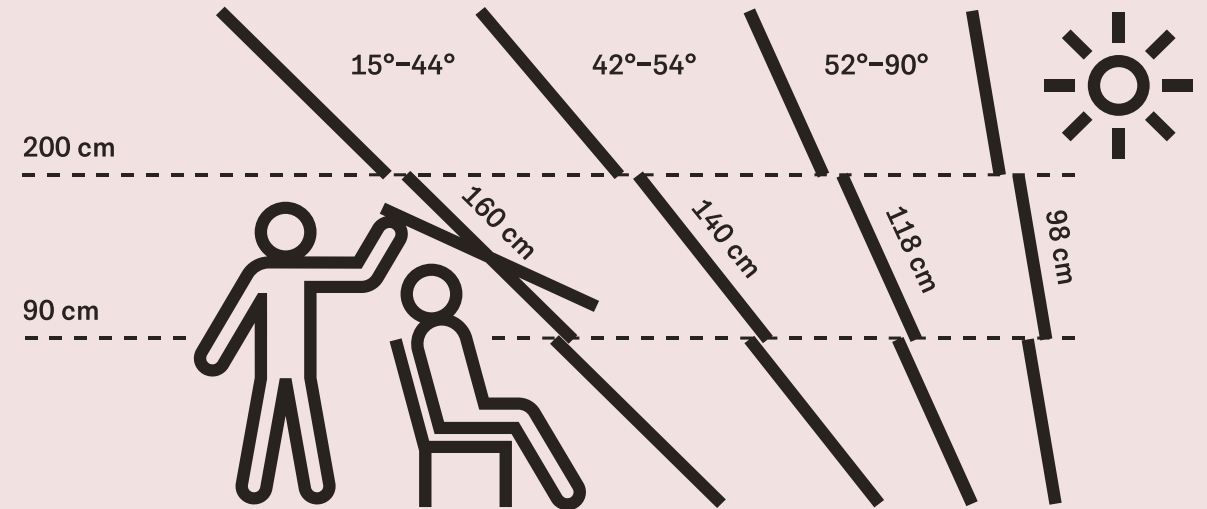


Dolžina okna

Upoštevati:

V primeru dovolj nizkega kolenčnega zidu:

- Zgornja ročica okna na dosegu roke
- Izbira dolžine, ki zagotovi pogled navzven



Dolžina okna

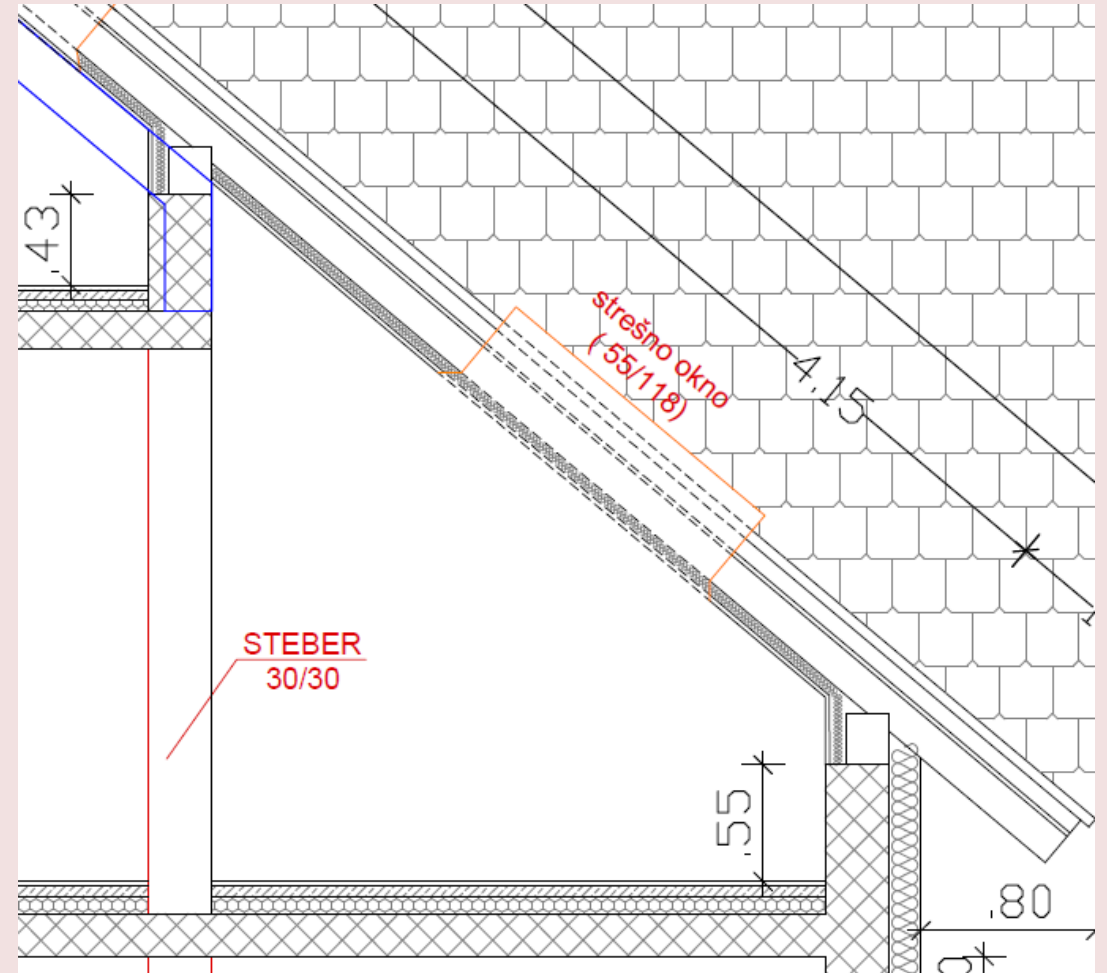
Odstopanja:

Višji spodnji rob okna:

- slabši stik z okolico

Višji zgornji rob okna:

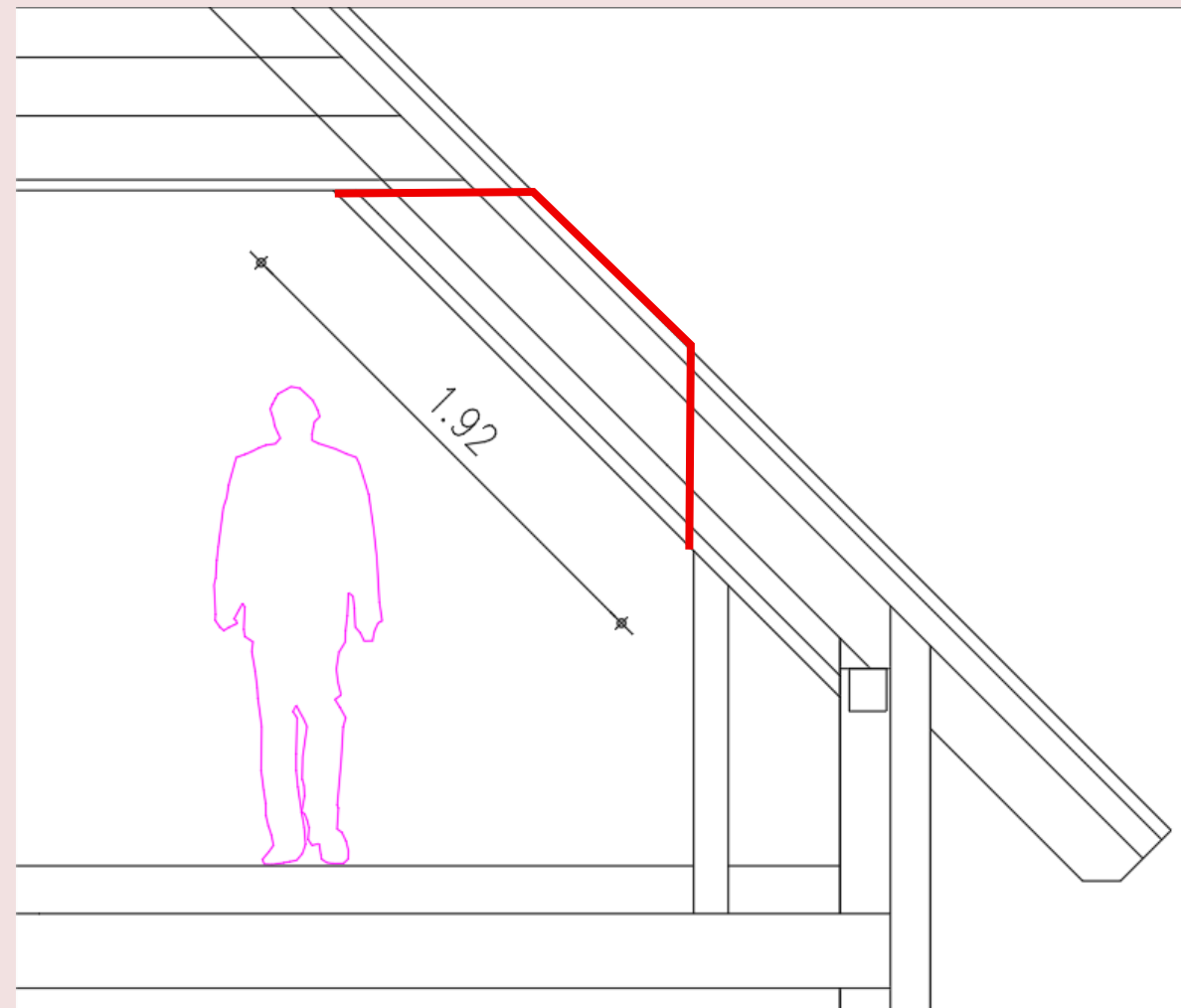
- oteženo upravljanje



Dolžina poševnine

Upoštevati (leseno ostrešje):

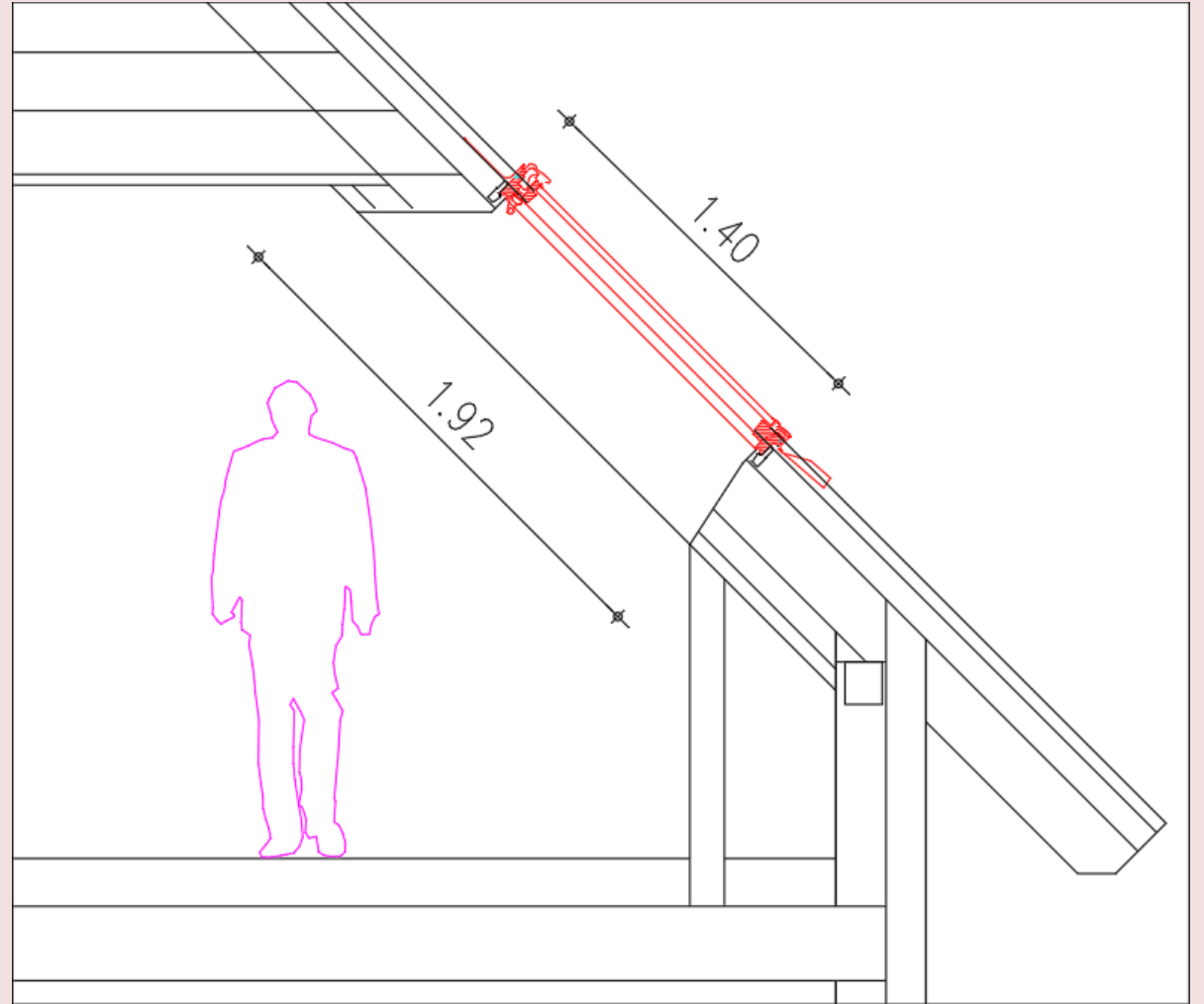
Vgradnja okna zahteva večjo dolžino poševnine, kot je dolžina okna.



Dolžina poševnine

Odstopanja (leseno ostrešje):

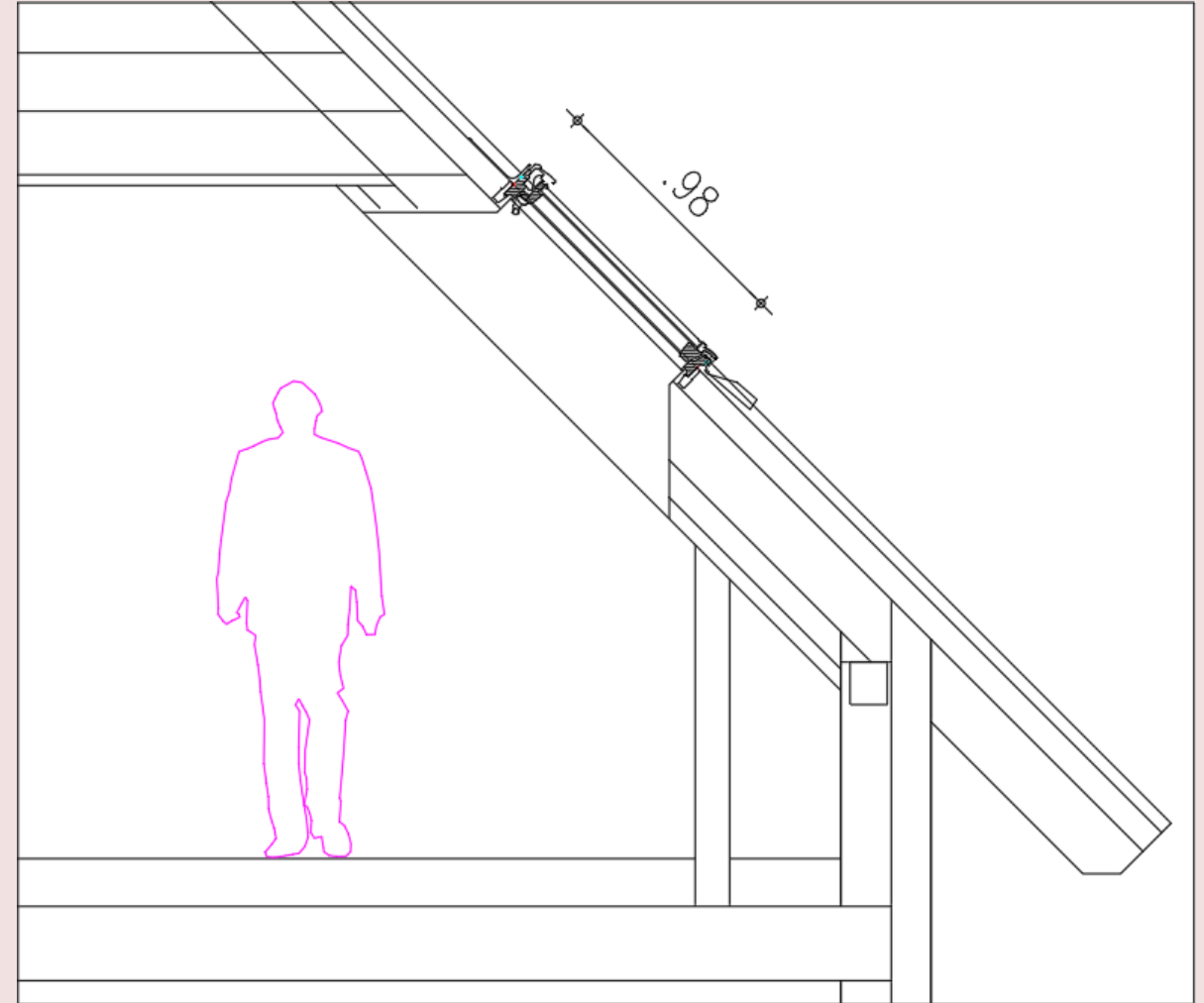
- Manjše okno
- Škatlaste špalete



Dolžina poševnine

Odstopanja (leseno ostrešje):

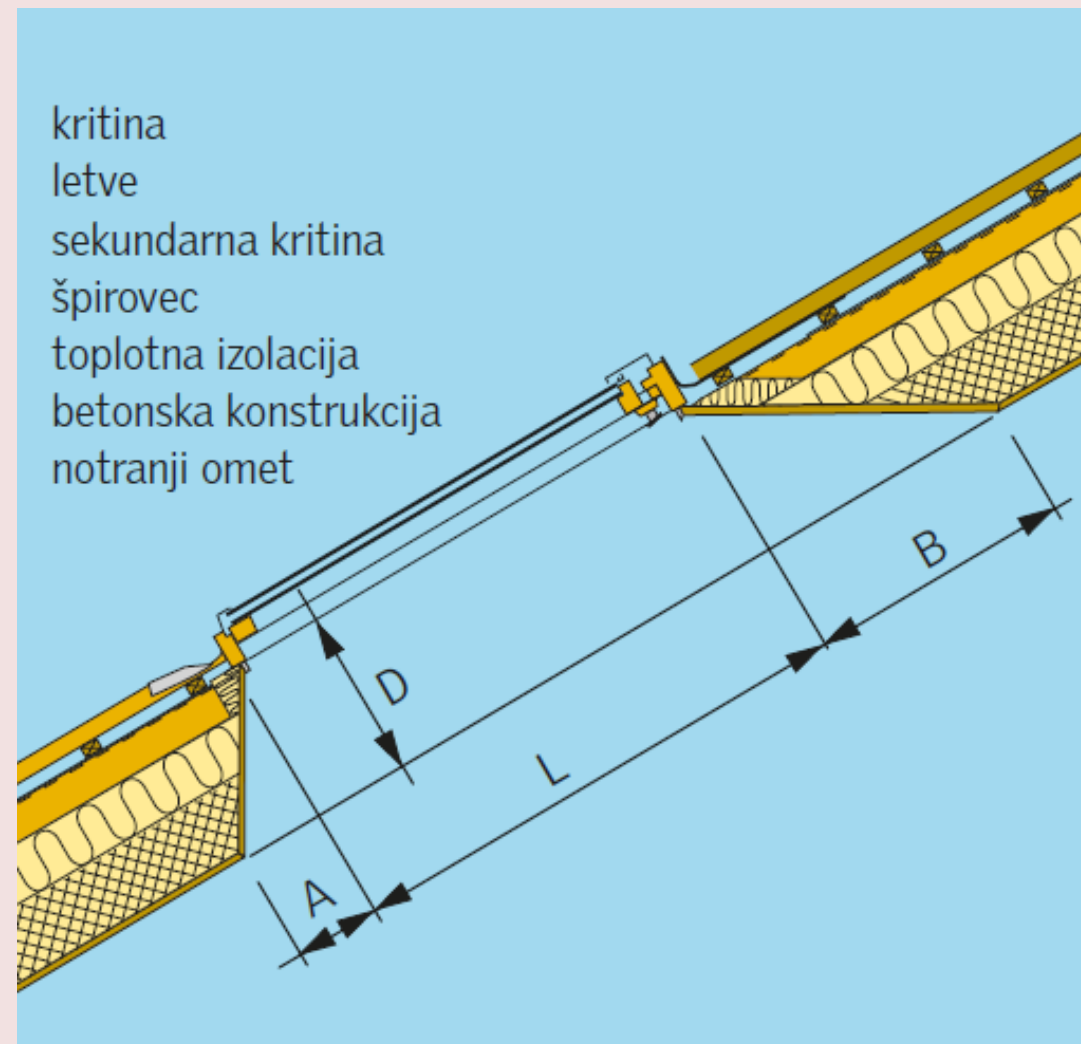
- Manjše okno
- Regulativa?



Dolžina poševnine

Upoštevati (betonska konstrukcija):

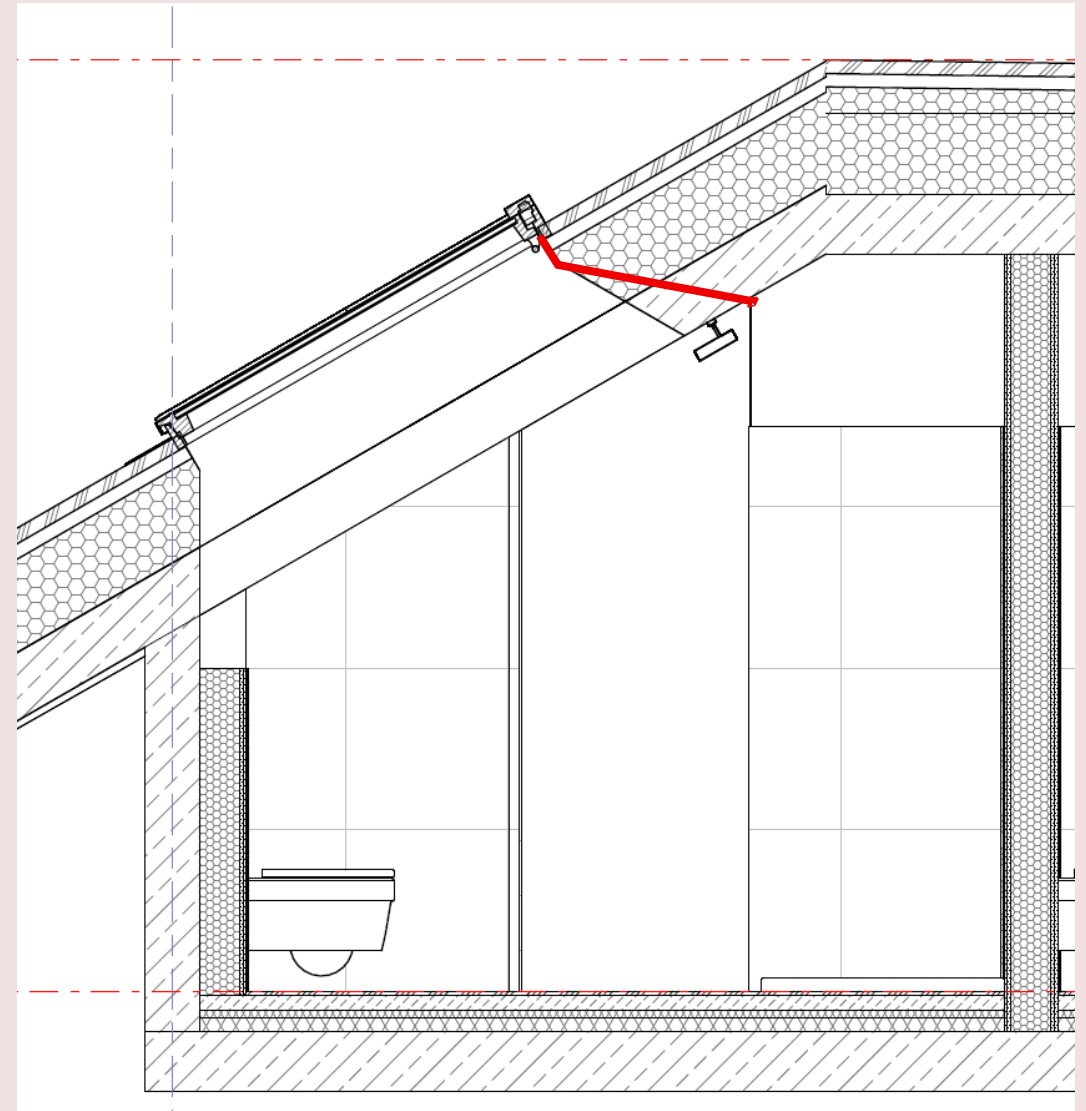
- Dovolj velika odprtina v AB plošči



Dolžina poševnine

Odstopanja (betonska konstrukcija):

- Ni prostora za pomik okna navzgor/navzdol (zarezna kritina)
- Globoka špaleta, zaprta špaleta



Sneg

Izkušnje:

Sneg se na oknu ne zadrži dolgo.

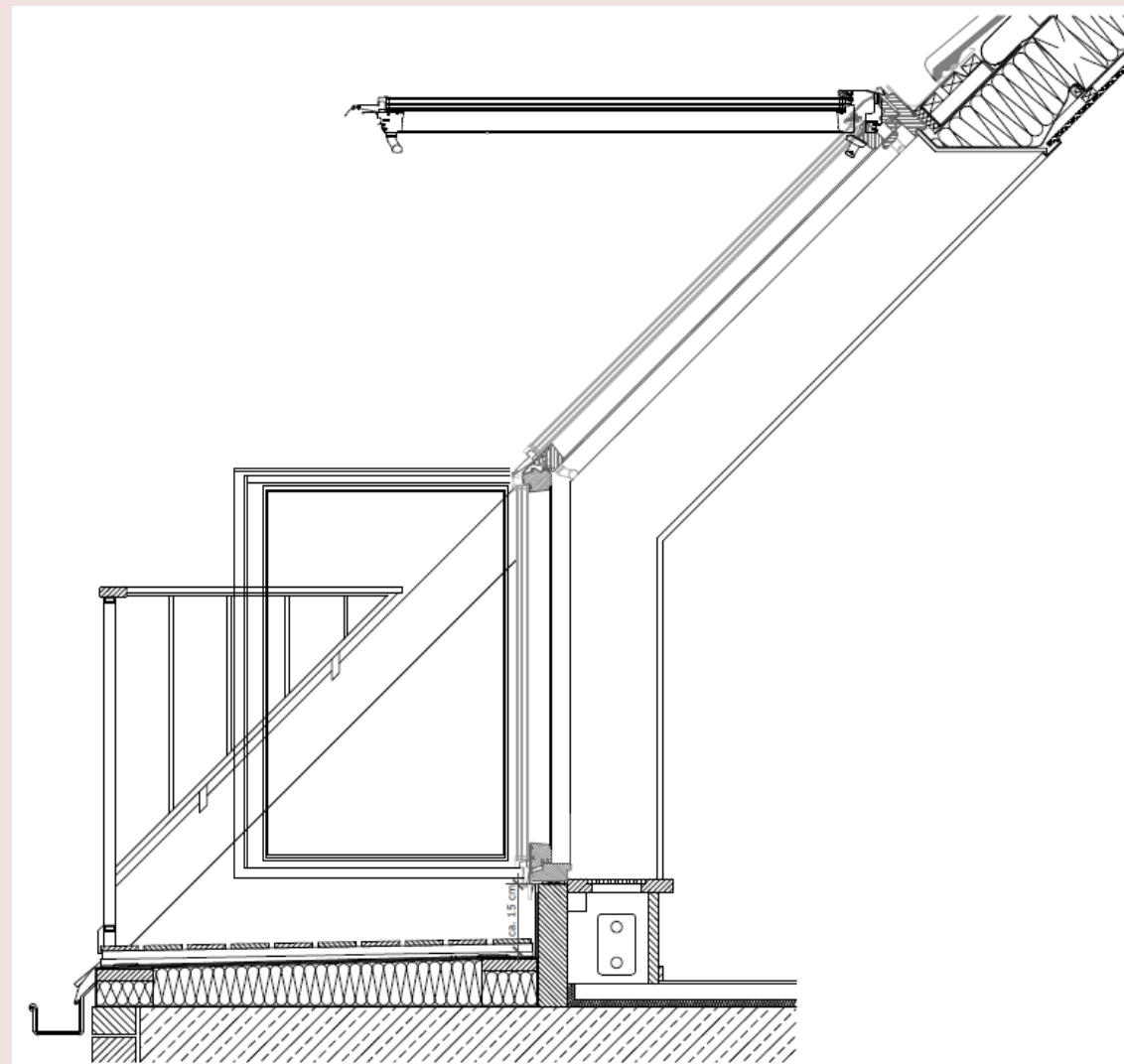
Ogrevanje zunanjih okenskih obrob?



Sneg in strešna terasa

Upoštevati:

- Odpiranje navzven; lokacije z večjo količino snega
- Čiščenje snega?
 - Ogrevanje talnih površin



Sneg in zunanja senčila

Upoštevati:

Zunanja roleta:

- Uporaba v zimskem času je lahko otežena



Barva okna

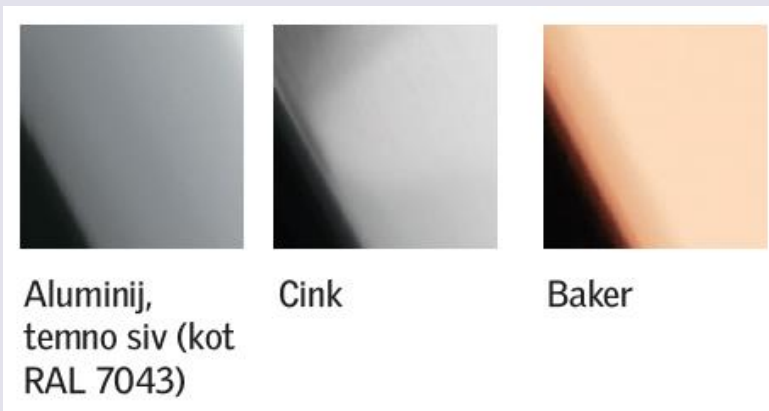
“po izbiri projektanta”

Barva oken

Upoštevati:

Pri izbiri barve okna:

- Govorimo o zunanjem videzu okna
- Standardna barva RAL 7043
- Ostali materiali: baker, cink



Barva oken

Upoštevati:

Barva “po izbiri”:

- Zunaji pokrivni deli okna in obroba dobavljivi v poljubni RAL barvi
- Daljši dobavni rok
- Višja cena okna in obrobe



Aluminij,
barva po
naročilu

Dobro je vedeti...

Upravljanje oken in senčil

Upoštevati:

- prednost elektrificiranih oken/senčil izven dosega roke (namembnost prostora)
- enostavno upravljanje, višja cena
- senčila na solarni pogon



Strehe brez napušča s skritim žlebom

Upoštevati:

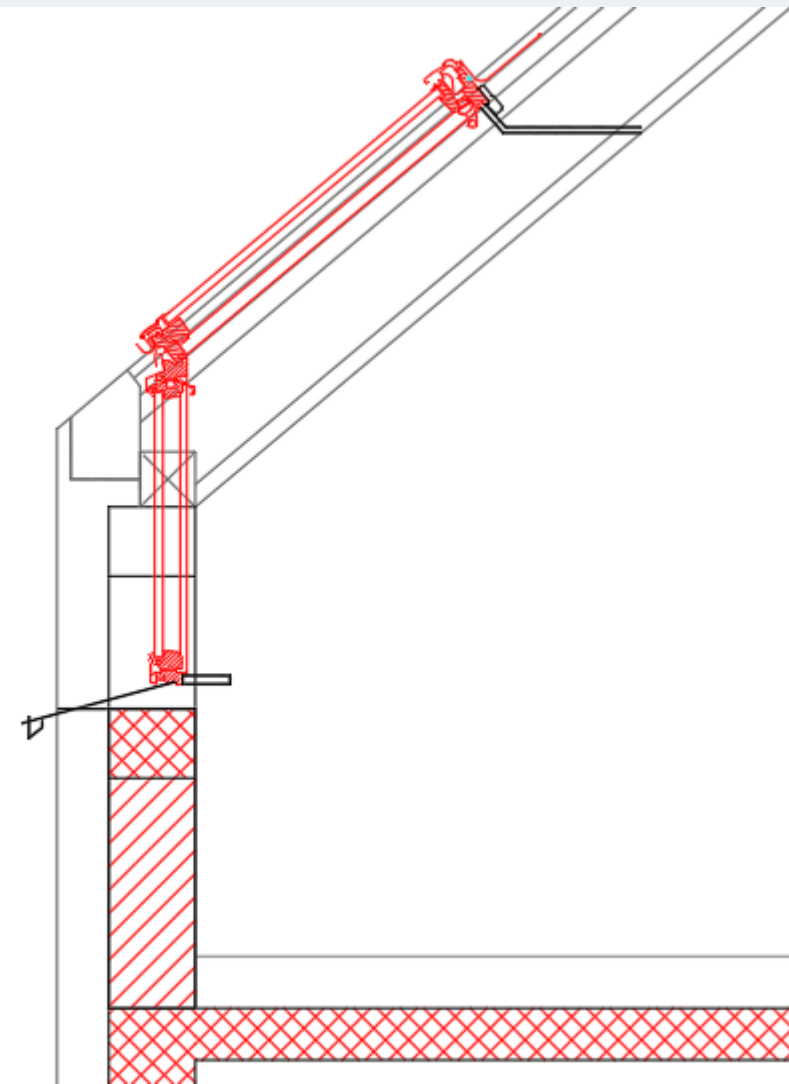
Preverba detajla vgradnje vertikalno
strešne kombinacije



Strehe brez napušča s skritim žlebom

Odstopanja:

- Odmik od žlebu zahteva pomik vertikalnega okna na notranji rob stene



Popis GO del

Upoštevati:

- Opis tehničnih lastnosti okna
- Strešno okno naj bo del shem stavbnega pohištva
- Navedene kombinacije (risba)

1	Dobava in vgradnja lesenih strešnih oken dimenzij 55/118, les se zaščiti s poliuretanom bele barve, troslojna zasteklitev min 0,7 W/m ² K, vgrajena notranja in zunanja senčila, ročno odpiranje na spodji strani. Kleparska dela iz pločevine v temno sivi antracit barvi.	kom	14,00
---	--	-----	-------

006

strešno okno

el. vodeno enokrilno okno

94/140

leseno enokrilno okno, trislojna zasteklitev

odpiranje po horizontali, vpetje v sredini

dim. širina 94, višina 140 cm

izolacijski leseni okvirji, Alu pokrivni profili,

parna zapora, obrobe za streho s tanko ravno kritino,

sistem kot. Velux GGL

U_g=0,7 W/m²K, U_w=1,1 W/m²K

zunanje kaljeno, notranje lepljeno steklo

v barvi okvirjev po barvni študiji, elektrostatično prašno barvano

troslojna zasteklitev

vse potrebno okovje, tesnila

14 kd s kombiniranim senčilom

za popolno zatemnitev oz. za razpršitev naravne svetlobe v sivo/beli barvi

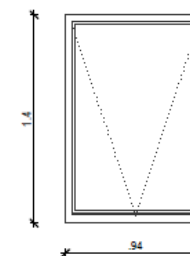
3 kd z notranjo žaluzijo v srebrni barvi

daljnjsko odpiranje okna in upravljanje senčila/žaluzije z elektromotorjem

senzor za dež

1kd odpiranje vezano na požarno centralo (odvod dima, na stopnišču)

17 kd



Odstopanja med
načrtom in
vgradnjo
strešnega okna

Kako stranke
razumejo načrt

Izbor primernih
tehničnih
karakteristik
okna

“Barva okna po
izbiri
projektanta”

Kaj je še dobro
vedeti...

Arhitekturna podpora

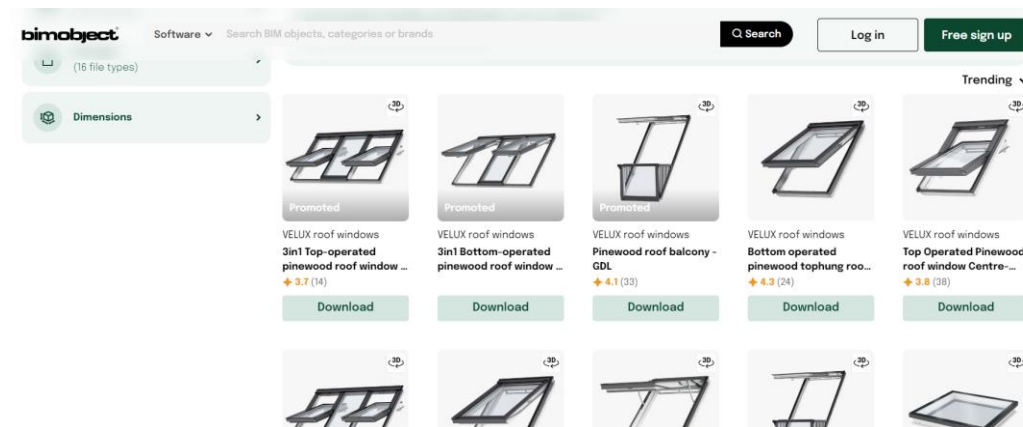
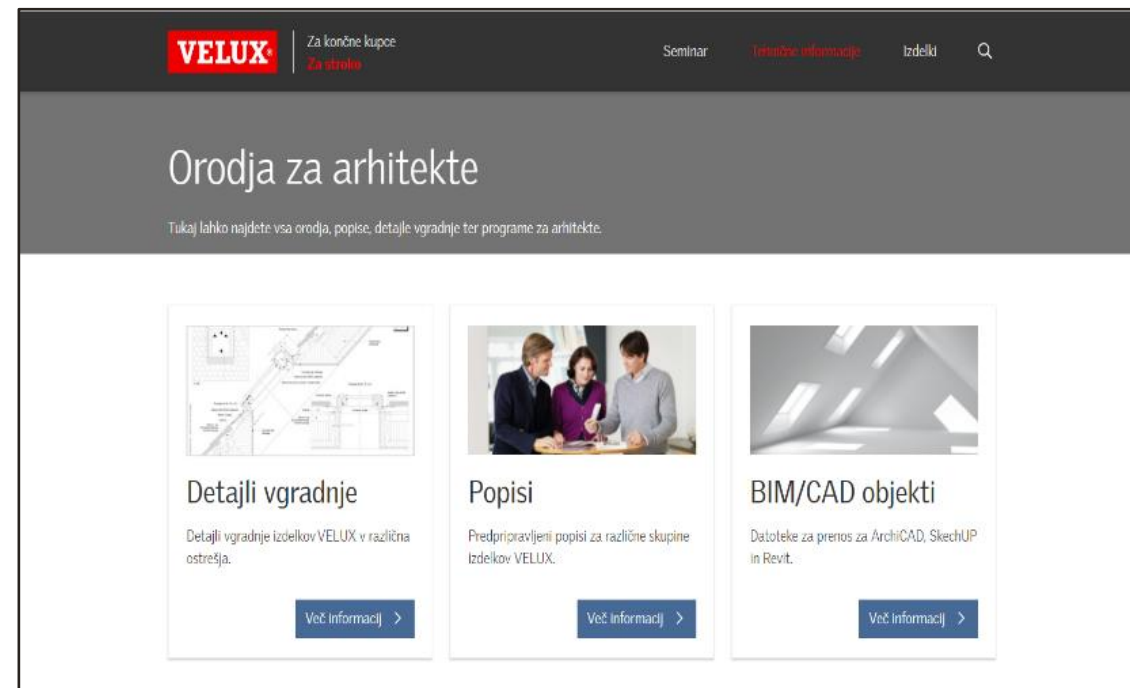
▶ Arhitekturni oddelek:

domen.pogorevc@velux.com

- Analize osvetlitve
- Umestitev/izbor oken
- Detajli
- Popisi
- Ocena stroška

- BIM OBJECTS

<https://www.velux.si/pro/stran-arhitekti>



Potrdilo o udeležbi / vpis kreditnih točk

- ▶ **Potrdilo o udeležbi in/ali vpis kreditnih točk**
 - ▶ Izpolniti **vprašalnik**
 - ▶ Vnos podatka v polje “Zbornica” – **ZAPS in IZS**
 - ▶ številka članstva
 - ▶ Potrdilo poslano po el.pošti

- ▶ **Link do vprašalnika** prejmete **na mail** po zaključku webinarja
- ▶ **Izpolniti čimprej** (zaključek petek 27.10.2023 do 24:00)
- ▶ **Vpis točk** na ZAPS/IZS **uredimo mi**

Vprašanja: neza.mocnik@velux.com

VELUX

Pridobitev potrdila o udeležbi in/ali kreditnih točk

Prejem potrdila za poslušanje spletnega webinarja »Elektrifikacija strešnih oken za večje udobje bivanja« oziroma vpis kreditnih točk je možen samo za tiste slušatelje, ki so poslušali spletni webinar v živo ali bodo poslušali posnetek webinarja. V ta namen morajo slušatelji izpolniti vprašalnik in s tem potrditi, da so poslušali spletni webinar. Vprašalnik bo odprt do 25. 2. 2023 do 24:00 ure. Vključitev udeležencev v webinar se beleži.

Morebitna dodatna vprašanja pošljite na neza.mocnik@velux.com

Vaši podatki za prejem potrdila ali kreditnih točk:

Ime*	Preimek*
<input type="text" value="Iveza"/>	<input type="text" value="Mocnik"/>
Podjetje:	
<input type="text" value="VELUX Slovenija d.o.o."/>	
Ulica in hišna številka*	
<input type="text" value="Ljubljanska cesta 51a, 1236 Trzin"/>	
Poštna številka*	
<input type="text" value="1236"/>	
Mesto/Kraj*	
<input type="text" value="trzin"/>	
E-mail*	
<input type="text" value="neza.mocnik@velux.com"/>	

V kolikor želite vpis kreditnih točk vas naprošamo, da izpolnite naslednje podatke:

Zbornica*
<input type="text" value="ZAPS"/>
Identifikacijska številka člana zbornice - SI*
<input type="text" value="111111"/>

Prosimo odgovorite na vprašanja. Označite nivo zadovoljstva s števkami od 1 do 5 (5 je najvišji nivo zadovoljstva):

Ali vam je bila vsebina webinarja zanimiva?*
<input type="text" value="4"/>
Kako ste bili zadovoljni z načinom izobraževanja preko spletnega webinarja?*
<input type="text" value="5"/>

Kako do podatkov


▶ Objava posnetka

- ▶ Link do posnetka/vprašalnika bo poslan v zahvalnem mailu
- ▶ <https://www.velux.si/pro/seminarji/webinar>

▶ Podatki o izdelkih

- ▶ <https://www.velux.si/>

Katalogi in cene
Poisčite trgovino
Poisčite izvajalca
Kariera
O nas
Kontakt




Za končne kupce
Za stroko

Seminar


Tehnične informacije

Izdelki



Webinarji in predavanja VELUX

Aktualni webinarji in arhiv preteklih posnetkov.



Aktualno

VELUX Webinar 14: Izkušnje iz terena o strešnih oknih – vrzeli med načrtovanjem in izvedbo

Vsebina webinarja:

- najpogostejši primeri, kjer prihaja do odstopanj med načrtovanjem in možnostjo vgradnje na licu mesta (pozicija vgradnje, izvedba špalet, priprava konstrukcije...),
- situacije, kjer je potrebno paziti na primeren izbor tehničnih karakteristik strešnega okna (vpliv snega, minimalni naklon, dolžina oken...),
- situacije, kjer je potrebno upoštevati določene zakonitosti pri pripravi strešne konstrukcije in izvedbene detajle,
- izkušnje o tem, kako stranke razumejo načrt, ko gre za višino vgradnje strešnega okna,
- kakšen vpliv ima na projekt »barva okna po izbiri«,
- in še druge izkušnje iz prakse.

Trajanje izobraževanja: cca 1 ura, udeležba je brezplačna.

*ZAPS: Člani pridobijo 1 kreditno točko - sklop C.
**IZS: Pooblaščen in nadzorni inženirji za udeležbo na webinarju pridobijo 1 kreditno točko iz izbirnih vsebin skladno s Splošnim aktom o stalnem poklicnem usposabljanju pooblaščenih inženirjev.

Neža Močnik u.d.i.a.
Ljubljana, 26.10.2023

VELUX®

HVALA
neza.mocnik@velux.com