

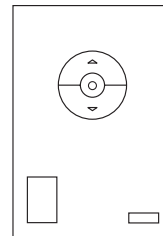


VELUX®

VELUX ACTIVE with NETATMO

indoor climate sensor
KLA 300

Installation instructions
Notice d'installation
Instrucciones de instalación
アルゼンチン以外



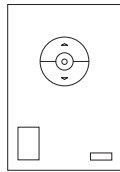


VELUX®





VELUX®



AA x3*



x2



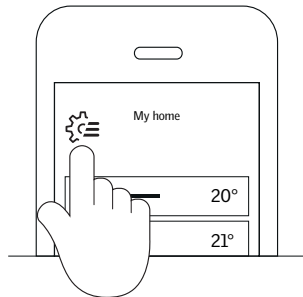
x2



x1

*Except in Argentina - Excepto en Argentina

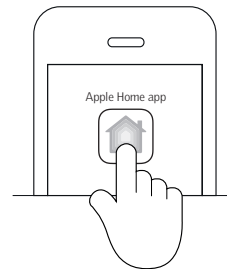




or
ou
oder
o

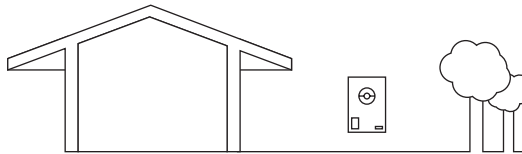
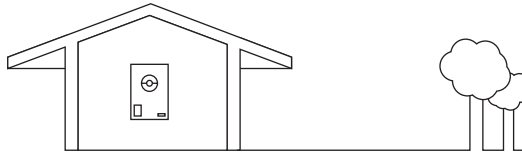
VELUX®

iPhone / iPad



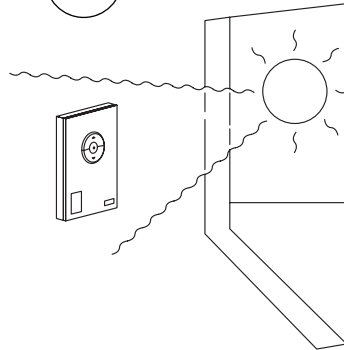
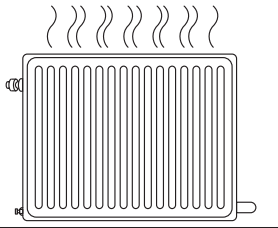
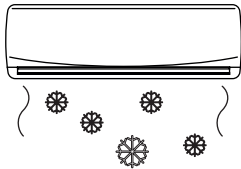


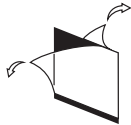
VELUX®





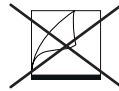
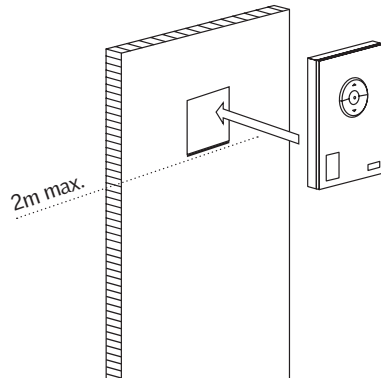
VELUX®



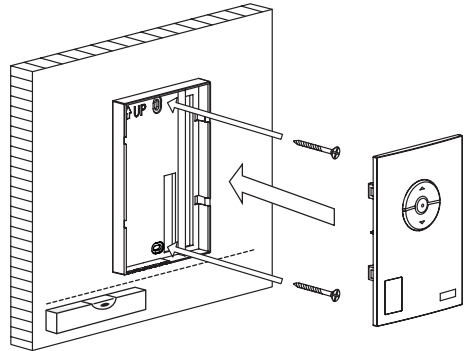


1.

2.



VELUX®





VELUX ACTIVE indoor climate sensor KLA 300

VELUX®

Important information

Read instructions carefully before installation and operation. Keep the instructions for future reference and hand them over to any new user.

Safety

VELUX ACTIVE Indoor Climate Sensor KLA 300 is for indoor and dry environment use only.

VELUX ACTIVE Indoor Climate Sensor can be used by persons (aged 8 years and above) with sufficient experience and knowledge if they have been given instruction concerning safe use and understand the hazards involved.

Children must not play with VELUX ACTIVE.

Caution : Risk of Explosion if the Battery is replaced by an Incorrect Type. Dispose of Used Batteries According to the Instructions. Use only alkaline AA for NXS01.

Product

Check that the Indoor Climate Sensor can operate the relevant products from the chosen position before final fixing.

VELUX ACTIVE indoor climate control is based on two-way RF (radio frequency) communication and marked with the symbol [↔]. This symbol can be found on the data label.

Radio frequency band: 921.1 – 921.7 MHz (Japan), 921.9 – 922.9 MHz (rest of the world).

Maximum transmission power: 3.1 mW (Japan), 15 mW (rest of the world).

Radio frequency range: 300 m free field. Depending on building construction, the indoor range is approx 30 m. However, constructions with reinforced concrete, metal ceilings and plaster walls with steel members may reduce the range.

Electrical products must be disposed of in conformity with national regulations for electronic waste and not with household waste.

Used batteries must not be disposed of together with household waste but have to be disposed of in conformity with the relevant national environmental regulations. Batteries contain substances that can be harmful if not handled and recycled correctly.



Use local authority battery disposal point where available.

The packaging can be disposed of with usual household waste.

Maintenance

VELUX ACTIVE indoor climate control requires a minimal amount of maintenance. The surface may be cleaned with a soft, damp cloth.

Disconnect mains or battery supply before carrying out any maintenance or service work to the window and products connected to it and ensure that it cannot be reconnected unintentionally.

Expected battery lifetime: Min. 2 years.

Spare parts are available from your VELUX sales company.

If you have any technical questions, please contact your VELUX sales company, see telephone list or www.velux.com.

FCC Statement

VELUX ACTIVE indoor climate control has been tested and found to comply with the limits for a Class B digital device, pursuant to part 15 of the FCC rules. These limits are designed to provide reasonable protection against harmful interference in a residential installation.

VELUX ACTIVE indoor climate control generates, uses and can radiate radio frequency energy and, if not installed and used in accordance with the instructions, may cause harmful interference to radio communications. However, there is no guarantee that interference will not occur in a particular installation.

If VELUX ACTIVE indoor climate control does cause harmful interference to radio or television reception, which can be determined by turning the equipment off and on, the user is encouraged to try to correct the interference by one or more of the following measures:





VELUX®

- Reorient or relocate the receiving antenna.
- Increase the separation between the indoor climate control and receiver.
- Connect the indoor climate control into an outlet on a circuit different from that to which the receiver is connected.
- Consult the dealer or an experienced radio/TV technician for help.

Should you need further certification information (FCC ID, IC) please open the cover at the bottom of the product by rotating it counterclockwise with the palm of your hand.

Caution: Any changes or modifications not expressly approved by VELUX could void the user's authority to operate the equipment.

FCC Radiation Exposure Statement

VELUX ACTIVE indoor climate control complies with FCC RF radiation exposure limits set forth for an uncontrolled environment. This transmitter should be installed and operated with a minimum distance of 20 centimeters between the radiator and your body and must not be co-located or operating in conjunction with any other antenna or transmitter. VELUX ACTIVE indoor climate control complies with Part 15 of the FCC Rules. Operation is subject to the following two conditions:

- (1) VELUX ACTIVE indoor climate control may not cause harmful interference, and
- (2) VELUX ACTIVE indoor climate control must accept any interference received, including interference that may cause undesired operation.

Canadian Compliance Statement

VELUX ACTIVE indoor climate control complies with Industry Canada license-exempt RSS standard(s).

Operation is subject to the following two conditions: (1) VELUX ACTIVE indoor climate control may not cause interference, and (2) VELUX ACTIVE indoor climate control must accept any interference, including interference that may cause undesired operation of the device.

This Class B digital apparatus complies with Canadian ICES-003.

This device complies with IC radiation exposure limits set forth for an uncontrolled environment. The device should be installed and operated with a minimum distance of 20cm between the radiator and your body.

VELUX ACTIVE indoor climate control and its antenna(s) must not be co-located or operating in conjunction with any other antenna or transmitter.

UL 2043 Compliance

The access point has adequate fire resistance and low smoke-producing characteristics.

VELUX ACTIVE indoor climate control is suitable for operation in a building's environmental air space, such as above suspended ceilings. The access point complies with Section 300-22(c) of the NEC and with Sections 2-128, 12-010(3), and 12-100 of the Canadian Electrical Code, Part 1, C22.1.





Sensor de temperatura interior KLA 300 VELUX ACTIVE

VELUX®

Información importante

Lea atentamente las instrucciones antes de comenzar la instalación y operación. Conserve estas instrucciones para su posterior uso y entréguelas a cualquier nuevo usuario.

Seguridad

El sensor de temperatura interior KLA 300 VELUX ACTIVE es solo para uso en interior y en un ambiente seco.

El sensor de temperatura interior VELUX ACTIVE pueden usarlo personas (mayores de 8 años) con experiencia y conocimiento suficientes si han recibido instrucciones acerca de su uso seguro y comprenden los riesgos pertinentes.

Los niños no deben jugar con VELUX ACTIVE.

Atención: Riesgo de explosión si la batería se reemplaza por un tipo de batería incorrecto. Utilice solamente pilas alcalinas AA para NXS01.

Producto

Antes de fijar definitivamente el sensor de temperatura interior, compruebe que puede hacer funcionar los productos elegidos desde el lugar escogido.

El control de clima interior VELUX ACTIVE está basado en comunicación de RF (radiofrecuencia) bidireccional y está marcado con el símbolo [↔]. Este símbolo puede encontrarse en la etiqueta de información.

Banda de radiofrecuencia: 921.1 – 921.7 MHz (Japón), 921.9 – 922.9 MHz (resto del mundo).

Potencia máxima de transmisión: 3.1 mW (Japón), 15 mW (resto del mundo).

Alcance de la señal de radio: hasta 300 m al aire libre. Según el tipo de construcción, el alcance bajo techo es de 30 m aproximadamente. Sin embargo, las construcciones de hormigón reforzado, cielo raso metálico y paredes de revoque con estructuras de acero pueden reducir el alcance.

Los productos eléctricos deben desecharse de acuerdo con la normativa nacional para el desecho electrónico y no junto con los residuos domiciliarios.

Las baterías usadas no deben desecharse junto con los residuos domiciliarios, sino que deben eliminarse de acuerdo con las normativas nacionales ambientales correspondientes. Las baterías contienen sustancias que pueden ser nocivas si no se manipulan y se reciclan correctamente.



Si hubiere, utilice el punto de reciclaje de baterías establecido por la autoridad local.

El embalaje puede desecharse normalmente junto con los residuos domiciliarios.

Mantenimiento

VELUX ACTIVE control de clima interior requiere un mantenimiento mínimo. La superficie se puede limpiar con un paño suave húmedo.

Desconecte la corriente o la alimentación por batería antes de proceder a cualquier trabajo de mantenimiento o intervención en la ventana o sus complementos. Asegúrese de que la corriente no pueda ser conectada accidentalmente.

Vida útil de las baterías: mínimo 2 años.

Su compañía de ventas VELUX dispone de repuestos.

Si tiene cualquier duda técnica, contacte con su compañía de ventas VELUX, por teléfono o en www.velux.com.

Declaración de FCC

El control de clima interior VELUX ACTIVE ha sido probado y se determinó que cumple con los límites de los dispositivos digitales Clase B, conforme con la parte 15 de las normas FCC. Estos límites están diseñados para brindar una protección razonable contra interferencia nociva en una instalación residencial.

El control de clima interior VELUX ACTIVE genera, utiliza y puede irradiar energía de radiofrecuencia. Si no se lo instala y utiliza según las instrucciones, puede causar interferencia nociva a las comunicaciones radioeléctricas. No obstante, no se puede garantizar que no haya interferencia en una instalación en particular.





VELUX®

Si el control de clima interior VELUX ACTIVE causa interferencia nociva en la recepción de radio o televisión, que puede verificarse encendiendo y apagando el dispositivo, se recomienda al usuario que intente corregir la interferencia mediante una o más de las siguientes medidas:

- Reorientar o reubicar la antena de recepción.
- Aumentar la distancia entre el control de clima interior y el receptor.
- Conectar el control de clima interior a un tomacorrientes de otro circuito que no sea al que está conectado el receptor.
- Consultar con el vendedor o con un técnico especialista de radio/TV.

Si desea consultar otra información de certificación (FCC ID, IC), abra la tapa ubicada en la parte de abajo del producto rotándola en sentido antihorario con la palma de la mano.

Precaución: Cualquier cambio o modificación no aprobado expresamente por VELUX podría anular la autorización de operación del equipo del usuario.

Declaración de exposición a la radiación de FCC:

VELUX ACTIVE control de clima interior cumple con las normas de FCC respecto de los límites de exposición a la radiación RF establecidos para los medioambientes no controlados.

El transmisor debe instalarse y controlarse a una distancia mínima de 20 centímetros entre el dispositivo emisor y su cuerpo y no debe colocarse en el mismo lugar ni operarse en conjunto con ninguna otra antena o transmisor. VELUX ACTIVE control de clima interior cumple con la parte 15 de las normas FCC. Su funcionamiento depende de las dos condiciones siguientes:

- (1) VELUX ACTIVE control de clima interior no debe causar interferencia nociva, y
- (2) VELUX ACTIVE control de clima interior debe aceptar toda interferencia recibida, incluso interferencia que pueda causar un funcionamiento no deseado.

Cumplimiento con UL 2043

El punto de acceso cuenta con características adecuadas de resistencia al fuego y baja producción de humo.

VELUX ACTIVE control de clima interior es apto para el funcionamiento en el espacio aéreo de un edificio, como los cielos rasos suspendidos. El punto de acceso cumple con el artículo 300-22(c) del NEC y con los artículos 2-128, 12-010(3) y 12-100 del Código Eléctrico Canadiense, Parte 1, C22.1.



Capteur du climat intérieur KLA 300 VELUX ACTIVE

VELUX®

Information importante

Lire attentivement la totalité de la notice avant l'installation et l'utilisation. Conserver cette notice pour vous y référer en cas de besoin et ne pas oublier de la transmettre à tout nouvel utilisateur.

Sécurité

Le capteur de climat intérieur KLA 300 VELUX ACTIVE est uniquement destiné à une utilisation en intérieur et dans un environnement sec.

Le capteur de climat intérieur peut être utilisé par des personnes (âgées de 8 ans et plus) ayant suffisamment d'expérience et de connaissance, et s'ils ont eu connaissance des instructions appropriées pour une utilisation en toute sécurité de la solution, et qu'ils comprennent les risques associés.

Les enfants ne doivent pas jouer avec VELUX ACTIVE.

Attention: Risque d'explosion si la pile est remplacée par un type incorrect. Mettre au rebut les batteries usagées selon les instructions. Utiliser uniquement des piles alcalines AA pour NXS01.

Produit

Vérifier qu'il est possible d'actionner les produits souhaités avec le capteur de climat intérieur à partir de la position choisie et avant la fixation finale.

Le contrôle du climat intérieur VELUX ACTIVE s'appuie sur la communication RF deux-voies représentée par le symbole [↔]. Ce symbole est visible sur l'étiquette des caractéristiques.

Fréquence radio : 921,1 – 921,7 MHz (Japon), 921,9 – 922,9 MHz (dans le reste du monde).

Puissance maximum de transmission : 3,1 mW (Japon), 15 mW (dans le reste du monde).

Portée de la transmission radio : 300 m en extérieur et sans obstacle. En intérieur, portée d'environ 30 m. Cependant les constructions en béton armé, les plafonds métalliques et les plaques de plâtre avec des ossatures en acier peuvent réduire cette valeur.

Les produits électriques/électroniques doivent être mis en décharge conformément à la réglementation sur les déchets électroniques en vigueur et ne doivent pas être jetés avec les ordures ménagères.

Les piles usagées ne doivent pas être jetées avec les déchets ménagers mais doivent être collectées conformément à la réglementation nationale en vigueur. Les piles contiennent des substances qui peuvent être dangereuses, si elles ne sont pas utilisées et recyclées correctement.



Utiliser les points de collecte locaux ou déchetteries si disponible.

L'emballage peut être jeté avec les ordures ménagères.

Entretien

Le contrôle climatique intérieur VELUX ACTIVE ne requiert qu'un minimum d'entretien. La surface peut être nettoyée à l'aide d'un chiffon doux et humide.

Débranchez l'alimentation du réseau ou de la batterie avant tous travaux d'entretien sur la fenêtre ou tout produit l'équipant. S'assurer que l'on ne puisse pas la rebrancher par inadvertance.

Durée de vie estimée des piles: Min. 2 ans.

Les pièces détachées sont disponibles auprès de votre société de vente VELUX.

Si vous avez une question technique, contactez s'il vous plaît votre société de vente VELUX, voyez numéro indiqué ou www.velux.com.

La déclaration de conformité aux normes canadiennes

Le contrôle du climat intérieur VELUX ACTIVE conforme aux normes RSS exempts de licence d'Industrie Canada.

Le fonctionnement est assujéti aux deux conditions suivantes: (1) le contrôle du climat intérieur VELUX ACTIVE ne doit pas causer d'interférences, et (2) le contrôle du climat intérieur VELUX ACTIVE doit accepter toutes interférences, y compris les interférences qui pourraient provoquer un fonctionnement indésirable de l'appareil.

Cet appareil numérique de classe B est conforme à la norme NMB-003 du Canada.



VELUX®

Cet appareil est conforme aux limites IC en vigueur d'exposition aux rayonnements dans un environnement non contrôlé. Cet appareil doit être installé et opéré avec une distance minimum de 20 cm entre l'appareil et le corps.

Le contrôle du climat intérieur VELUX ACTIVE et sa (ses) antenne (s) ne doivent pas être co-localisées ou opérant en conjonction avec tout autre antenne ou émetteur.

La conformité UL 2043

Le point d'accès a une résistance au feu adéquate et de faibles caractéristiques fumigènes.

Le contrôle climatique intérieur VELUX ACTIVE est adapté pour fonctionner dans l'espace aérien environnemental d'un bâtiment, comme au-dessus des plafonds suspendus. Le point d'accès est conforme à l'article 300-22 (c) du CEN et aux articles 2-128, 12-010 (3) et 12-100 du Code canadien de l'électricité, Partie 1, C22.1.





VELUX ACTIVE 室内センサー KLA 300

VELUX®

大切なお知らせ

設置前に取扱説明書をよくお読みください。後日いつでも参照できるように保管し、使用者が変わったときには新しい使用者にお渡しください。

安全

VELUX ACTIVE 室内センサー KLA 300 屋内の湿気が高くない場所に設置してください。
VELUX ACTIVE 室内センサーは、安全な使用について説明を受けて危険を理解している経験や知識が十分な方が使用してください。
お子様がVELUX ACTIVE で遊ばないようにしてください。

注意：正しい種類の電池以外の使用は、発熱・破裂・発火の原因になります。NXS01には単4アルカリ電池を使用してください。

製品

室内センサーを壁付けする前に、その位置から製品の操作が可能を確認してください。
VELUX ACTIVE 室内コントロールは、2-way RF (無線) 通信を使用し、シンボルマーク[←]がついています。このシンボルマークはデータラベルに記載されます。
無線周波数帯：921.1 - 921.7MHz (日本)、921.9 - 922.9MHz (他の国々)。
最大送信電力：3.1mW (日本)、15mW (他の国々)。
無線周波数範囲：障害物がない状態で300m。建造物により、屋内範囲はおおよそ30mです。ただし、鉄筋コンクリート、金属製の天井および鋼材を有する間仕切り壁などによる建造物では範囲が縮小される場合があります。
電気製品は電子機器廃棄物の国内規定に従って廃棄してください。家庭廃棄物と一緒に廃棄しないでください。

使用済み電池は家庭廃棄物と一緒に捨ててください。所定の国内環境規定に従って廃棄されなければなりません。電池は正しい取扱いやリサイクルをしなければ有害となり得る物質を含んでいます。



自治体の電池廃棄処理所があれば、そこをご利用ください。
梱包材は通常の家庭廃棄物と一緒に廃棄することができます。

メンテナンス

本製品は最小限の保守のみを必要とします。表面を拭く際は、柔らかい湿った布をご使用ください。

天窓およびそれに接続された製品のメンテナンスまたは修理作業を行う前に、電源またはバッテリーから切り離し、作業中に誤って再接続されないようにしてください。

予測電池寿命：2年間

日本ベルックス株式会社ではスペアパーツをご用意しております。ご入用の場合は天窓本体の製造プレートに記載された情報をお知らせ下さい。

技術的な質問がありましたら、日本ベルックス株式会社にお問い合わせください。電話またはメールでお問い合わせいただけます。日本ベルックス株式会社のウェブサイト www.velux.com をご覧ください。





VELUX®





VELUX®





VELUX®

FCC ID
Indoor Climate Sensor: XSG-831592
IC
Indoor Climate Sensor: 8642A-831592





VELUX®

? velux.com/activesupport



QSG-KLA300US/RA-V5

Copyright VELUX A/S 2017 All rights reserved. Reproduction and distribution prohibited without written authorization from VELUX A/S.
VELUX ACTIVE with NETATMO, smart solution co-developped with NETATMO.

Copyright VELUX A/S 2017 Tous droits réservés. Reproduction et distribution interdites sans l'autorisation écrite de VELUX A/S.
VELUX ACTIVE with NETATMO, solution intelligente co-développée avec NETATMO.

